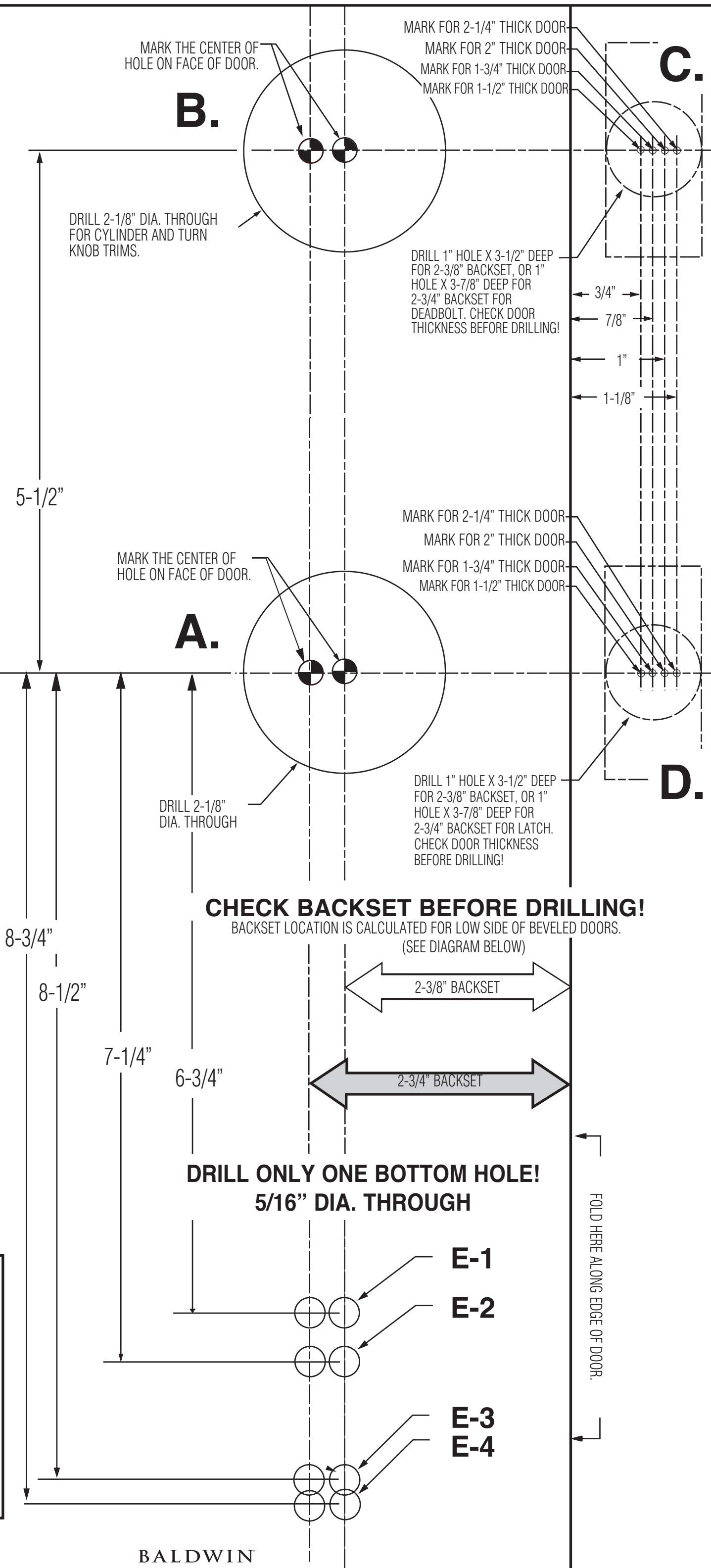
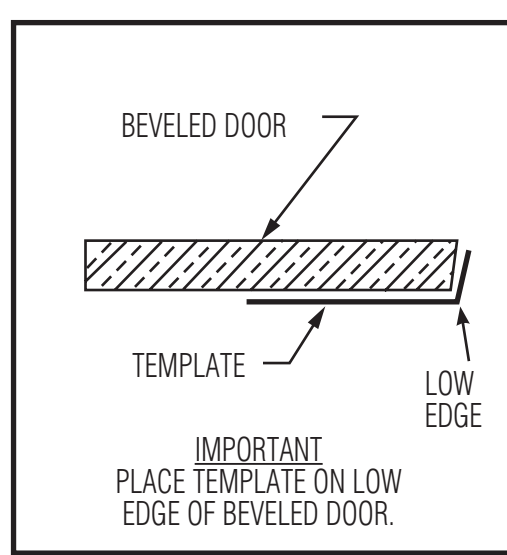


| Trim                      | Drill Hole E |
|---------------------------|--------------|
| Bethpage                  | E3           |
| Blakely                   | E2           |
| Boulder                   | E4           |
| Brandywine                | E4           |
| Bristol                   | E1           |
| Buckingham                | E2           |
| Canterbury                | E4           |
| Clarion                   | E4           |
| Cody                      | E4           |
| Devonshire                | E4           |
| Edinburgh No. 6415 & 6416 | E2           |
| Edinburgh No. 6450        | N/A          |
| Glennon                   | E2           |
| Kensington                | E2           |
| Logan                     | E2           |
| Madison                   | E2           |
| Manchester                | E4           |
| Nantucket                 | E4           |
| Soho                      | E4           |
| Stonegate                 | E2           |
| Tahoe                     | E3           |

**TUBULAR ENTRANCE TEMPLATE**

**LOCATE HANDLESET MECHANISM APPROX. 38" FROM FLOOR**

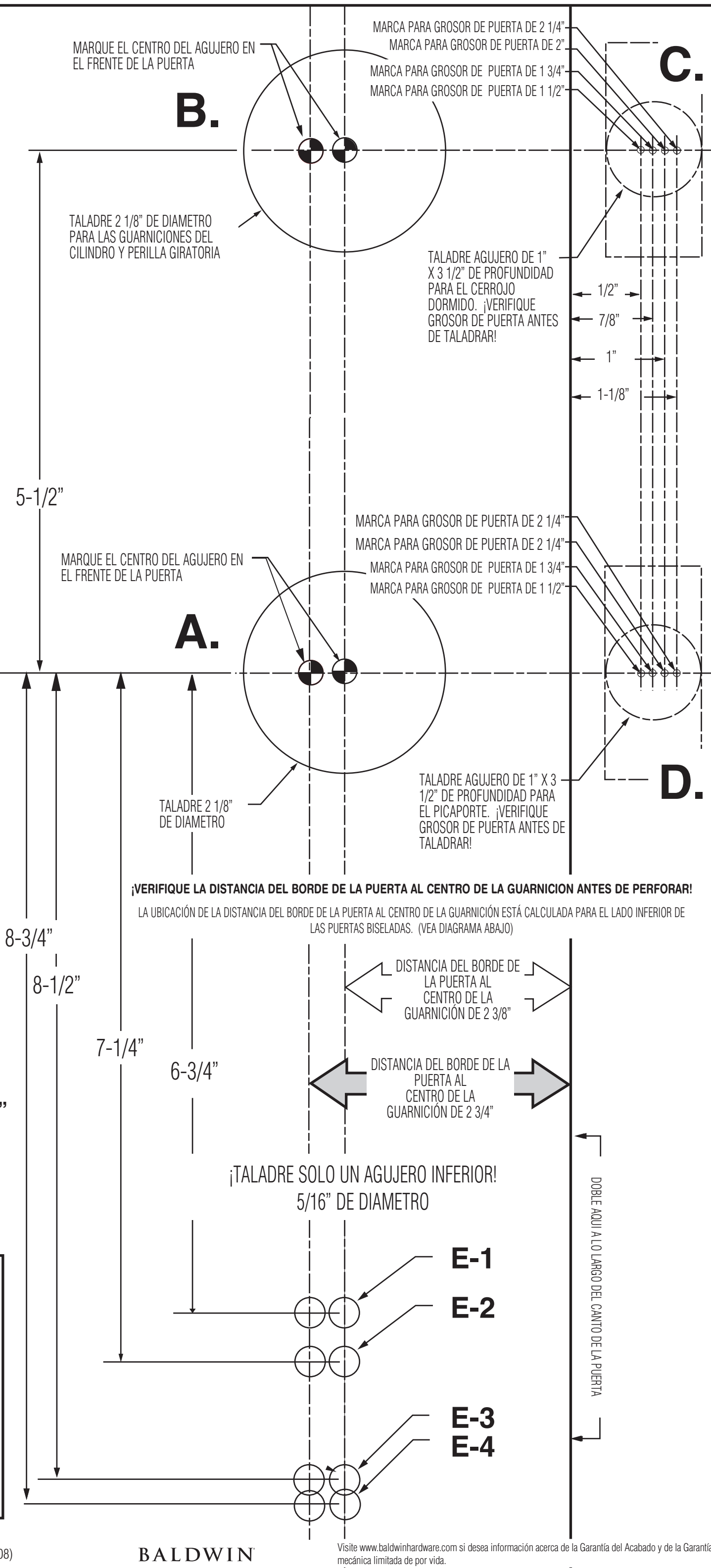
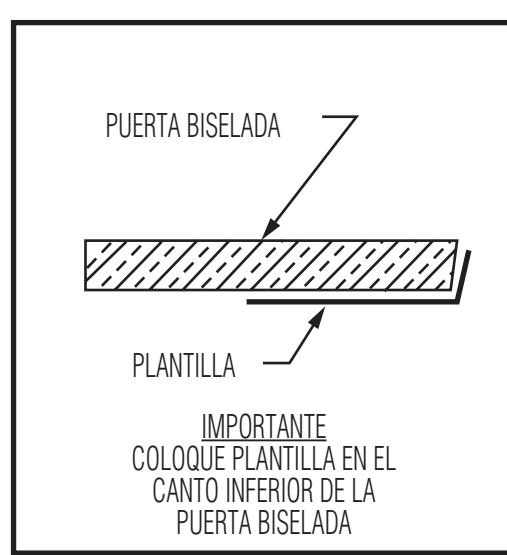


**BALDWIN**

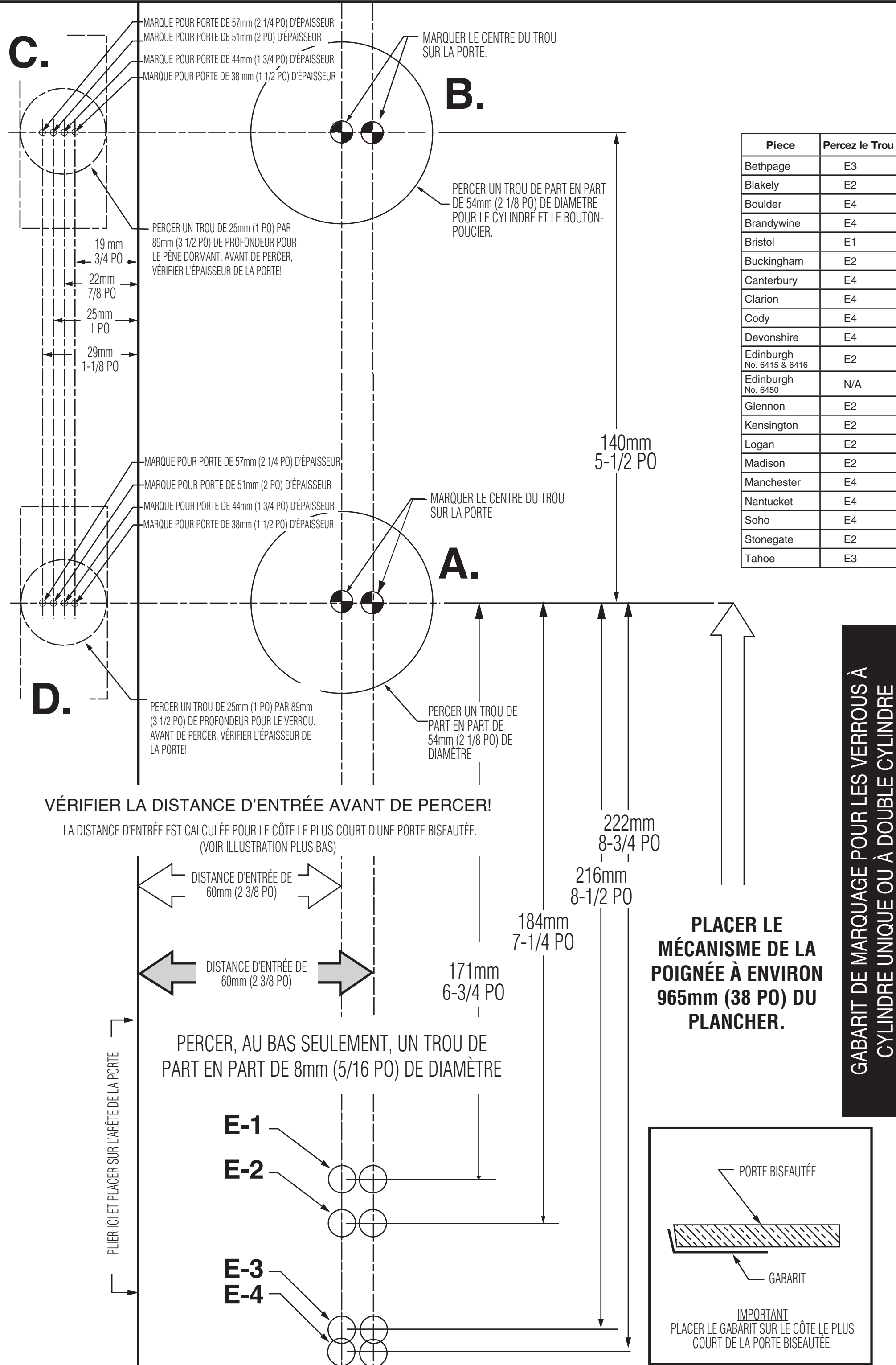
| Guarnición                | Agujero E |
|---------------------------|-----------|
| Bethpage                  | E3        |
| Blakely                   | E2        |
| Boulder                   | E4        |
| Brandywine                | E4        |
| Bristol                   | E1        |
| Buckingham                | E2        |
| Canterbury                | E4        |
| Clarion                   | E4        |
| Cody                      | E4        |
| Devonshire                | E4        |
| Edinburgh No. 6415 & 6416 | E2        |
| Edinburgh No. 6450        | N/A       |
| Glennon                   | E2        |
| Kensington                | E2        |
| Logan                     | E2        |
| Madison                   | E2        |
| Manchester                | E4        |
| Nantucket                 | E4        |
| Soho                      | E4        |
| Stonegate                 | E2        |
| Tahoe                     | E3        |

**PLANTILLA PARA MARCAR LAS CERRADURAS DE CILINDRO SENCILLO Y CILINDRO DOBLE**

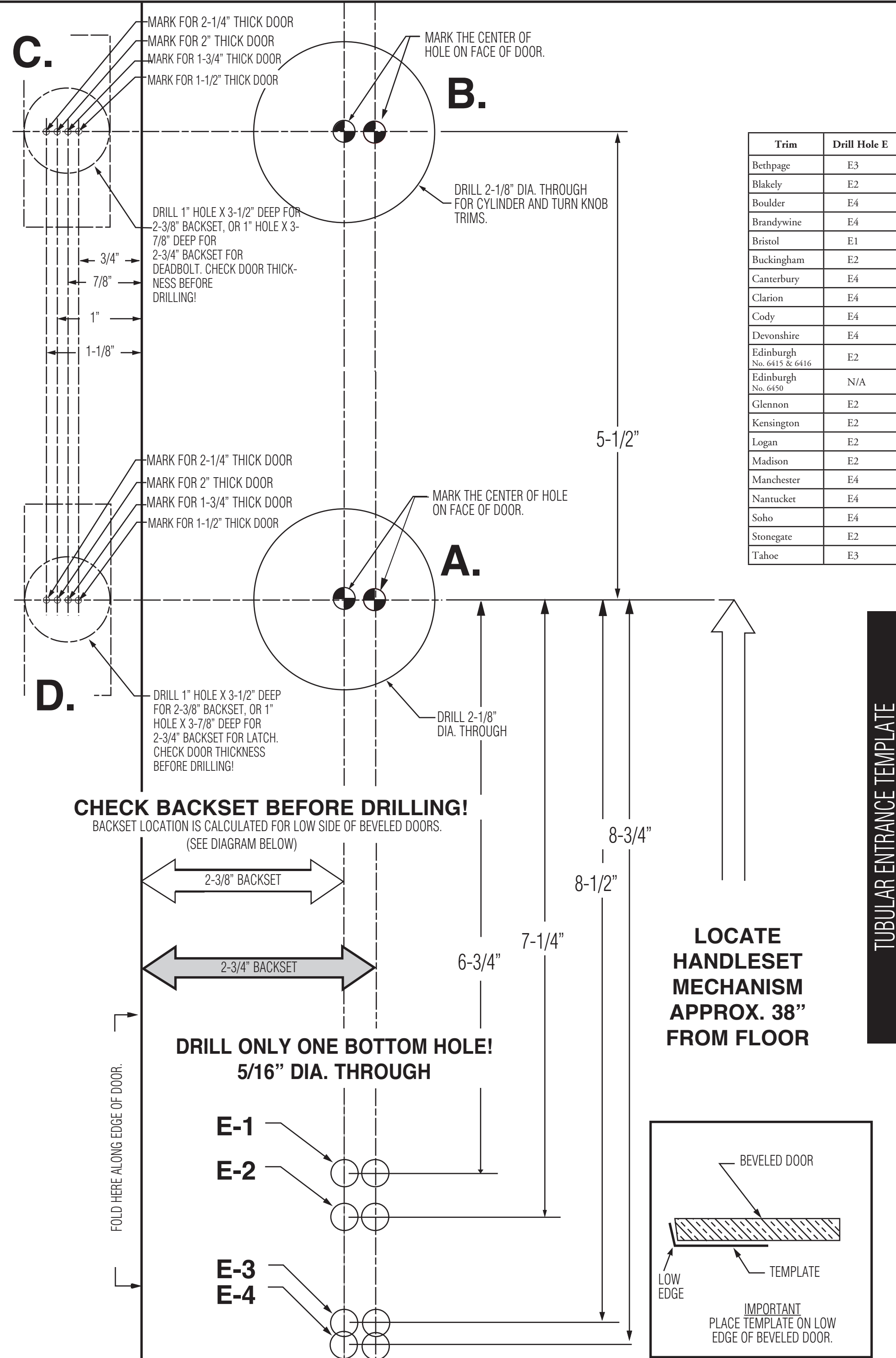
**COLOQUE EL MECANISMO DE LA CERRADURA DE TIRADOR APROX. 38" DEL PISO**



**BALDWIN**



| Pièce                     | Percez le Trou |
|---------------------------|----------------|
| Bethpage                  | E3             |
| Blakely                   | E2             |
| Boulder                   | E4             |
| Brandywine                | E4             |
| Bristol                   | E1             |
| Buckingham                | E2             |
| Canterbury                | E4             |
| Clarion                   | E4             |
| Cody                      | E4             |
| Devonshire                | E4             |
| Edinburgh No. 6415 & 6416 | E2             |
| Edinburgh No. 6450        | N/A            |
| Glennon                   | E2             |
| Kensington                | E2             |
| Logan                     | E2             |
| Madison                   | E2             |
| Manchester                | E4             |
| Nantucket                 | E4             |
| Soho                      | E4             |
| Stonegate                 | E2             |
| Tahoe                     | E3             |



TUBULAR ENTRANCE TEMPLATE

Pour toute information sur la garantie à vie limitée des composants mécaniques et sur la garantie de finition veuillez consulter le site [www.baldwinhardware.com](http://www.baldwinhardware.com).