



5-Year Limited Warranty

The Coleman Company, Inc. ("Coleman") warrants that for a period of five years from the date of original retail purchase, this product will be free from defects in material and workmanship. Coleman, at its option, will repair or replace this product or any component of the product found to be defective during the warranty period. Replacement will be made with a new or remanufactured product or component. If the product is no longer available, replacement may be made with a similar product of equal or greater value. No warranty is provided for batteries and lightbulbs. This is your exclusive warranty.

This warranty is valid for the original retail purchaser from the date of initial retail purchase and is not transferable. Keep the original sales receipt. Proof of purchase is required to obtain warranty performance. Coleman dealers, service centers, or retail stores selling Coleman® products do not have the right to alter, modify or in any way change the terms and conditions of this warranty.

What This Warranty Does Not Cover

This warranty does not cover normal wear of parts, parts that are not genuine Coleman® parts, or damage resulting from any of the following: negligent use or misuse of the product; use on improper voltage or current; commercial use of the product; use contrary to the operating instructions; disassembly, repair or alteration by anyone other than Coleman or an authorized service center. Further, the warranty does not cover Acts of God, such as fire, flood, hurricanes and tornadoes. Warranty void if damage to product results from the use of a part other than a genuine Coleman® part.

COLEMAN SHALL NOT BE LIABLE FOR DEFECTS THAT ARE CAUSED BY THE USE OF UNAUTHORIZED PARTS OR SERVICE. COLEMAN SHALL NOT BE LIABLE FOR ANY INCIDENTAL OR CONSEQUENTIAL DAMAGES CAUSED BY THE BREACH OF ANY EXPRESS OR IMPLIED WARRANTY OR CONDITIONS. EXCEPT TO THE EXTENT PROHIBITED BY APPLICABLE LAW, ANY IMPLIED WARRANTY OF MERCHANTABILITY OR FITNESS FOR A PARTICULAR PURPOSE IS LIMITED IN DURATION TO THE DURATION OF THE ABOVE WARRANTY OR CONDITIONS. SOME STATES, PROVINCES, OR JURISDICTIONS DO NOT ALLOW THE EXCLUSION OR LIMITATION OF INCIDENTAL OR CONSEQUENTIAL DAMAGES OR LIMITATIONS ON HOW LONG AN IMPLIED WARRANTY LASTS, SO THE ABOVE LIMITATIONS OR EXCLUSION MAY NOT APPLY TO YOU. THIS WARRANTY GIVES YOU SPECIFIC LEGAL RIGHTS, AND YOU MAY ALSO HAVE OTHER RIGHTS THAT VARY FROM STATE TO STATE OR PROVINCE TO PROVINCE.

How to Obtain Warranty Service

Take the product to an authorized Coleman service center. You can find the nearest authorized Coleman service center by visiting www.coleman.com or calling 1-800-835-3278 or TDD 316-832-8707 in the United States or 1 800 387-6161 in Canada. If a service center is not conveniently located, attach to the product a tag that includes your name, address, daytime telephone number and description of the problem. Include a copy of the original sales receipt. Carefully package the product and send either by **courier** or **insured mail** with shipping and insurance prepaid to:

For products purchased in the United States:
The Coleman Company, Inc.
3600 North Hydraulic
Wichita, KS 67219

For products purchased in Canada:
Sunbeam Corporation (Canada) Limited
DBA Jarden Consumer Solutions
20B Hereford Street
Brampton (Ontario) L6Y 0M1

The costs of transporting the product to Coleman or an authorized service center for warranty service is the responsibility of the purchaser.

**DO NOT RETURN THIS PRODUCT TO THE PLACE OF PURCHASE.
DO NOT SHIP WITH THE BATTERIES INSTALLED.**

If you have any questions regarding this warranty please call 1-800-835-3278 or TDD 316-832-8707.



©2007 The Coleman Company, Inc. All rights reserved.
Coleman®, and the shape of the lantern are registered trademarks of The Coleman Company, Inc.



How to Use and Enjoy Your Coleman®

**RECHARGEABLE
BATTERY LANTERN**

Profitez au maximum de votre
LANterne COLEMAN® À BATTERIE

RECHARGEABLE



**Lantern model may look slightly different from the version pictured.

**La lanterne à peut légèrement différer du modèle illustré.



THINGS YOU SHOULD KNOW

- Operating time for this lantern depends on whether it is run continuously or intermittently. Intermittent operation extends the run time of the battery. In cold temperatures, the fluorescent bulb is more difficult to light and may be dim until it warms up. Below 20°F (-7°C), the bulb may not light.
- When the fluorescent tube does not light to full brilliance, battery should be recharged. If this is not done and lantern is used, the tube may become blackened.
- To clean the outside of the lantern and globe, use only a damp cloth and mild dishwashing liquid. Avoid excessive water and strong cleaner which can damage lantern.
- The battery used in this unit is a sealed, lead-acid battery which offers slower drain and longer operating time than other type batteries available. The battery will never leak acid or corrosive materials, and when used properly can give reliable, long-lasting power for many years.

CAUTION: The 12-volt DC cigarette plug was designed to avoid internal short circuits, however, it may be possible to blow the fuse in some USA vehicles when only the small plug from the lantern is disconnected and the large cigarette plug remains connected to the 12 VDC cigarette lighter socket. In this situation, if the small plug contacts the metal of the vehicle, the fuse may blow! Therefore, always remove the large cigarette plug from the cigarette lighter socket first! This caution applies to any vehicle, RV, boat, etc., in which the 12-volt DC cigarette plug is used.

NOTE: On some automobiles, the cigarette lighter receptacle is turned on and off by the ignition switch. Connect the small end of the proper adaptor cord to the hole in the lantern collar. A small red light located on the body, next to the adaptor cord hole, will glow when the charger is connected correctly. If the red light is not on, the lantern is not being recharged.

The 12-volt DC cigarette plug is stored inside the base of the unit. Turn base counterclockwise to open the compartment.

The light can be recharged after first charging from either a 120-volt AC wall outlet in your home or garage using the 120-volt AC adaptor, or from a 12-volt DC receptacle in a car, boat, or RV, using the 12-volt DC cigarette plug.

Do not leave the lantern turned on after the battery has stopped, as overcharging the battery can cause problems in recharging the battery to a full charge. If this does occur, immediately switch the lantern off and recharge for 40 hours. After an extended period of storage (more than 6 months), recharge for the full 16 hours or more.

When the battery is fully discharged, it will take 16 to 18 hours to fully recharge it. To obtain maximum performance, charge for 18 hours for the first three cycles. Always charge the battery immediately after use whenever possible. Charge indoors using household source. On a full charge, the continuous run time is up to 9 hours on LOW and 6 hours on HIGH. Total run time will increase if the unit is turned on and off intermittently.

Carefully read all instructions before use and save for future reference.

TO CHARGE BATTERY

16 to 18 hours to fully recharge it. To obtain maximum performance, charge for 18 hours for the first three cycles. Always charge the battery immediately after use whenever possible. Charge indoors using household source. On a full charge, the continuous run time is up to 9 hours on LOW and 6 hours on HIGH. Total run time will increase if the unit is turned on and off intermittently.

Do not leave the lantern turned on after the battery has stopped, as overcharging the battery can cause problems in recharging the battery to a full charge. If this does occur, immediately switch the lantern off and recharge for 40 hours. After an extended period of storage (more than 6 months), recharge for the full 16 hours or more.

The light can be recharged after first charging from either a 120-volt AC wall outlet in your home or garage using the 120-volt AC adaptor, or from a 12-volt DC receptacle in a car, boat, or RV, using the 12-volt DC cigarette plug.

The 12-volt DC cigarette plug is stored inside the base of the unit. Turn base counterclockwise to open the compartment.

NOTE: On some automobiles, the cigarette lighter receptacle is turned on and off by the ignition switch. Connect the small end of the proper adaptor cord to the hole in the lantern collar. A small red light located on the body, next to the adaptor cord hole, will glow when the charger is connected correctly. If the red light is not on, the lantern is not being recharged.

TO CHARGE FLUORESCENT BATTERY

1. With lantern in normal upright position, remove small screw along back side just below clear globe. See Figure 2.

2. Then remove top cover and globe by unscrewing counterclockwise as shown in Figure 2.

3. Pull the bulb-holder lever outward away from the fluorescent tube. See Figure 3.

4. Then pull bulb from socket.

5. Handle new bulb by socket base only, avoiding contact with glass. Install new bulb and push lever inward to secure bulb in place.

6. Assemble top cover and globe to lantern by rotating clockwise until hand tight. Reinstall small screw on back side of lantern. Check that globe is securely fastened to lantern before transporting.

TO CHANGE FLUORESCENT BULB

NOTE: This lantern uses an 11-watt Spiral Fluorescent Bulb (See Parts List for replacement #).

1. With lantern in normal upright position, remove small screw along back side just below clear globe. See Figure 2.

2. Then remove top cover and globe by unscrewing counterclockwise as shown in Figure 2.

3. Pull the bulb-holder lever outward away from the fluorescent tube. See Figure 3.

4. Then pull bulb from socket.

5. Handle new bulb by socket base only, avoiding contact with glass. Install new bulb and push lever inward to secure bulb in place.

6. Assemble top cover and globe to lantern by rotating clockwise until hand tight. Reinstall small screw on back side of lantern. Check that globe is securely fastened to lantern before transporting.

TO CHANGE NIGHTLIGHT BULB

NOTE: The nightlight in this lantern can be replaced with Coleman part number 5357-129.

1. Remove nightlight cap by twisting counterclockwise 1/4 turn until cap can be pulled away from lantern. See Figure 4.

2. Unscrew old bulb and replace with new bulb.

3. Reinstall nightlight cap by twisting clockwise 1/4 turn until cap is tight.

Fig. 1

Fig. 2

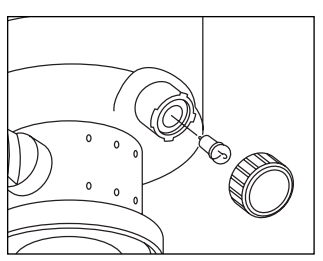
Fig. 3

Fig. 4

RECHARGEABLE BATTERY MUST BE RECYCLED OR DISPOSED OF PROPERLY.

See recycling information that came with your Coleman Battery Lantern.

Fluorescent tube(s) contains mercury (Hg) and must be recycled or disposed of according to local, state or federal laws. Call (800) 835-3278 or visit www.coleman.com/recycle for recycling instructions or safe disposal locations.



TO CHANGE NIGHTLIGHT BULB

NOTE: The nightlight in this lantern can be replaced with Coleman part number 5357-129.

1. Remove nightlight cap by twisting counterclockwise 1/4 turn until cap can be pulled away from lantern. See Figure 4.

2. Unscrew old bulb and replace with new bulb.

3. Reinstall nightlight cap by twisting clockwise 1/4 turn until cap is tight.

Fig. 4

RECHARGEABLE BATTERY MUST BE RECYCLED OR DISPOSED OF PROPERLY.

See recycling information that came with your Coleman Battery Lantern.

Lisez ces instructions et gardez-les pour les consulter au besoin.

RECHARGE DE LA BATTERIE

Quand la batterie est entièrement déchargée, il faut compter de 16 à 18 heures pour la recharger complètement. Pour obtenir le meilleur rendement possible, rechargez-la 18 heures lors des trois premiers cycles. Si possible, rechargez-la aussitôt après l'utilisation. Rechargez-la sur une prise de courant domestique, à l'intérieur. Lorsqu'elle est chargée à bloc, son autonomie est de 9 heures de fonctionnement continu au réglage bas (LOW) et de 6 heures à haut (HIGH). L'emploi intermittent prolonge l'autonomie.

Ne laissez pas la lanterne réglée au mode de fonctionnement une fois la batterie à plat, vous auriez de la peine à lui redonner une charge optimale. Si ceci arrive, réglez immédiatement la lanterne à l'arrêt et rechargez-la pendant 40 heures d'affilée. Après un rangement prolongé (plus de 6 mois), rechargez-la un minimum de 16 heures.

Après sa charge initiale, la lanterne peut être rechargée sur courant alternatif de 120 volts à l'aide de l'adaptateur 120 volts c.a., dans maison ou garage, ou sur allume-cigare 12 volts c.c. de voiture, bateau, ou autre, avec le cordon 12 volts c.c.

Le cordon d'allume-cigare de 12 volts est dans la base de la lanterne. Pour ouvrir le compartiment, tournez la base en sens antihoraire.

ATTENTION: Bien que le cordon d'allume-cigare ait été conçu pour empêcher les courts-circuits internes, il est toutefois possible de faire sauter le fusible de certains véhicules nord-américains lorsque seule la petite fiche de la lanterne est déconnectée et que le cordon d'allume-cigare demeure donc branché sur l'allume-cigare de 12 volts c.c.).

Quand seule la petite fiche est déconnectée, le fusible peut sauter s'il y a contact entre cette petite fiche et le métal du véhicule! Pour pallier ce problème, prenez la bonne habitude de toujours déconnecter le cordon à l'allume-cigare en premier! Cette mesure s'applique quel que soit le véhicule (voiture, autocaravane, bateau, ou autre) utilisé pour la recharge.

REMARQUE: L'allume-cigare de certains véhicules est mis sous et hors tension par le commutateur d'allumage.

Charge: Branchez la petite extrémité de l'adaptateur ou du cordon de voiture dans l'orifice du collier de la lanterne. Branchez l'autre extrémité sur la source de courant appropriée. Voyez la figure 1.

Un petit voyant rouge se trouvant sur le corps, à côté de l'orifice de connexion, s'allumera une fois le chargeur correctement relié. Si le voyant n'est pas allumé, la lanterne ne se recharge pas.

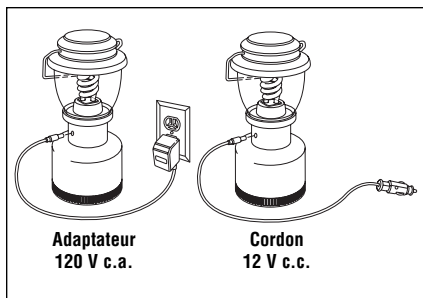


Fig. 1

CHANGEMENT DE L'AMPOULE FLUORESCENTE

REMARQUE: Cette lanterne requiert une ampoule fluorescente de 11 watts à tube spiral (numéro de pièce donné dans la nomenclature).

1. La lanterne étant en position normale de fonctionnement, enlevez la petite vis qui se trouve à l'arrière, sous le globe limpide (figure 2).
2. Enlevez alors le globe et le couvercle du haut en les dévissant en sens antihoraire, tel qu'illustré à la figure 2.
3. Tirez le levier d'immobilisation de l'ampoule pour l'écarter du culot de l'ampoule. Voyez la figure 3. Tirez ensuite l'ampoule hors de sa douille.
4. Ne tenez l'ampoule neuve que par son culot – ne touchez pas au verre. Placez l'ampoule dans sa douille puis enfoncez le levier pour l'immobiliser.
5. Remettez le couvercle et le globe sur la lanterne et tournez-les à droite pour les serrer à la main. Remettez la petite vis en place, à l'arrière de la lanterne. Ne transportez la lanterne que lorsque le globe est sûrement immobilisé.

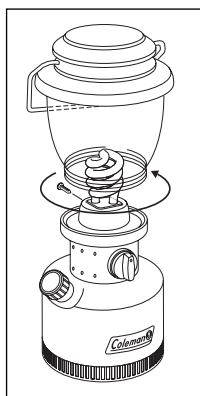


Fig. 2

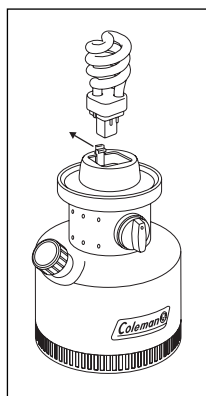


Fig. 3



Contenant du mercure (Hg), les tubes fluorescents doivent être recyclés ou jetés conformément aux lois municipales, provinciales et fédérales. Appelez le (800) 387-6161 ou bien visitez www.coleman.com/recycle pour obtenir les renseignements de recyclage ou l'adresse d'un point de collecte approprié.

CHANGEMENT DE L'AMPOULE DE LA VEILLEUSE

REMARQUE: L'ampoule de la veilleuse peut être remplacée par une ampoule 5357-129 Coleman.

1. Enlevez le bouchon de la veilleuse: faites-lui décrire un quart de tour en sens antihoraire puis tirez-le pour le séparer de la lanterne. Voyez la figure 4.
2. Dévissez l'ampoule usée, remplacez-la par une ampoule neuve.
3. Remettez le bouchon de la veilleuse en place en lui faisant décrire un quart de tour en sens horaire. Il doit être bien fermé.

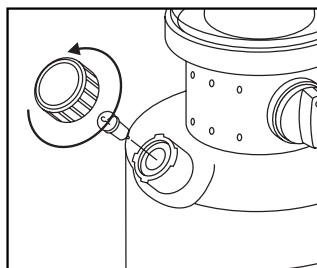


Fig. 4

RENSEIGNEMENTS ESSENTIELS

1. L'autonomie de la batterie dépend du mode d'utilisation (continu ou intermittent) de la lanterne. Le fonctionnement intermittent prolonge l'autonomie.
2. Par temps froid, le tube fluo de l'ampoule s'allume plus difficilement et peut sembler faible jusqu'à ce qu'il réchauffe. Il se peut qu'il ne s'allume pas au-dessous de 20 °F (-7 °C).
3. La batterie doit être rechargée dès que le tube fluorescent de l'ampoule ne fournit plus le flux lumineux optimal. Si vous ne la rechargez pas et continuez à utiliser la lanterne, le tube noircira.
4. N'utilisez qu'un linge humide et du détergent à vaisselle doux pour nettoyer l'extérieur et le globe de la lanterne. Une quantité excessive d'eau et un produit abrasif risqueraient d'endommager la lanterne.
5. Cette lanterne incorpore une batterie au plomb scellée de haute qualité, qui se décharge plus lentement et fournit donc une autonomie plus longue que les autres types de batteries. Acide ou matière corrosive ne peuvent absolument pas fuir. Correctement utilisée, cette batterie alimentera votre lanterne pendant des années.



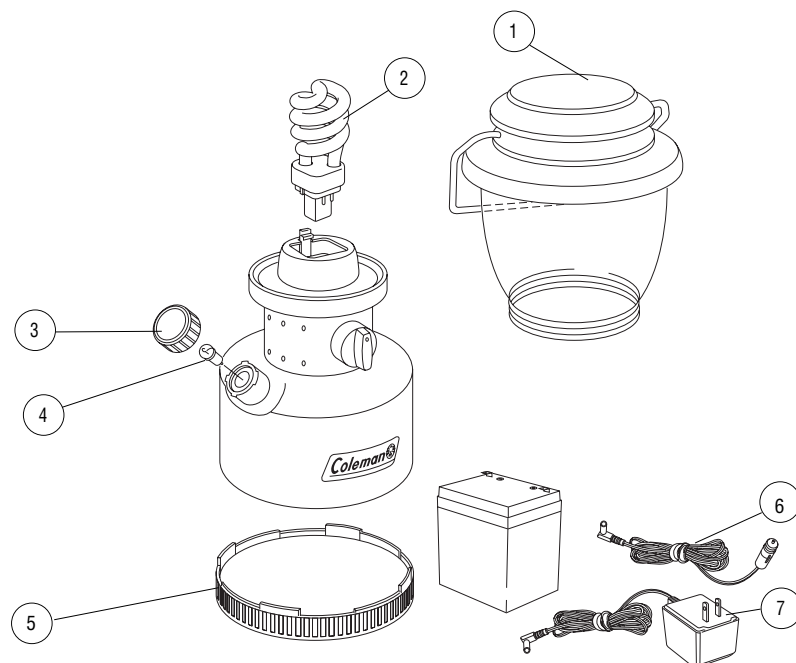
LA MISE AU REBUT DES BATTERIES RECHARGEABLES DOIT ÊTRE CONFORME À LA RÉGLEMENTATION EN VIGUEUR.
Voyez les renseignements fournis avec votre lanterne Coleman.

Parts List

- | | | |
|----|------------|---------------------------|
| 1. | 5312-1241 | Globe & Top Cover (Red) |
| 2. | 5010000244 | 11-watt Fluorescent Bulb |
| 3. | 5312-132 | Nightlight Cap |
| 4. | 5357-129 | Nightlight Bulb |
| 5. | 5312-1161 | Base |
| 6. | 5312-1101 | 12-volt DC Cigarette Plug |
| 7. | 5312-1151 | 120-volt AC/DC Adaptor |

Nomenclature

- | | | |
|----|------------|---------------------------------------|
| 1. | 5312-1241 | Globe et couvercle du haut (rouge) |
| 2. | 5010000244 | Ampoule fluorescente de 11 watts |
| 3. | 5312-132 | Bouchon de la veilleuse |
| 4. | 5357-129 | Ampoule de la veilleuse |
| 5. | 5312-1161 | Base |
| 6. | 5312-1101 | Cordon d'allume-cigare, 12 volts c.c. |
| 7. | 5312-1151 | Adaptateur 120 volts c.a.-c.c. |



COLEMAN® BATTERY LANTERN / LANTERNE COLEMAN® À PILES

Garantie limitée de 5 ans

The Coleman Company, Inc. (« Coleman ») garantit cet article contre tout vice de matériau et de fabrication pendant une période de cinq (5) ans à compter de la date de l'achat. Coleman se réserve le droit de choisir entre réparer ou remplacer cet article ou toute pièce de celui-ci dont la défectuosité a été constatée au cours de la période de garantie. Le remplacement se fera au moyen d'un produit neuf ou remanufacturé ou bien d'une pièce neuve ou remanufacturée. Si l'article n'est plus disponible, il sera remplacé par un article semblable, de valeur égale ou supérieure. La présente constitue votre garantie exclusive.

Cette garantie n'est valable que pour l'acheteur au détail original à partir de la date de l'achat au détail initial et elle n'est pas transférable. Veuillez conserver le reçu d'achat original. La preuve d'achat est exigée pour tout service couvert par la garantie. Les concessionnaires Coleman, les centres de service et les détaillants qui vendent des articles Coleman® n'ont pas le droit d'altérer, de modifier ou de changer d'une manière quelconque les modalités de cette garantie.

Ce que ne couvre pas cette garantie

Cette garantie ne couvre pas l'usure normale des pièces, les pièces autres que les pièces authentiques Coleman® ou l'endommagement attribuable à toute raison suivante: à la négligence, à l'utilisation abusive du produit, au branchement sur un circuit de tension ou courant inapproprié, à l'utilisation commerciale du produit, au non-respect du mode d'emploi, au démontage et à la réparation ou à l'altération par quiconque, sauf Coleman ou un centre de service agréé Coleman. Cette garantie ne couvre pas non plus les cas de force majeure comme incendies, inondations, ouragans et tornades. La garantie est automatiquement annulée si l'endommagement du produit découle de l'utilisation d'une pièce autre qu'une pièce de marque Coleman®.

COLEMAN N'ASSUME AUCUNE RESPONSABILITÉ POUR LES VICÉS RÉSULTANT DE L'EMPLOI DE PIÈCES NON AUTORISÉES OU DE RÉPARATIONS EXÉCUTÉES PAR UN PERSONNEL NON AUTORISÉ. COLEMAN DÉCLINE TOUTE RESPONSABILITÉ EN CAS DE DOMMAGES ACCESSOIRES OU INDIRECTS RÉSULTANT DU NON-RESPECT DE TOUTE GARANTIE OU CONDITION EXPLICITE OU IMPLICITE. SAUF DANS LA MESURE INTERDITE PAR LA LÉGISLATION PERTINENTE, TOUTE GARANTIE IMPLICITE DE QUALITÉ COMMERCIALE OU D'APPLICATION À UN USAGE PARTICULIER EST LIMITÉE À LA DURÉE DE LA GARANTIE OU CONDITION CI-DESSUS. CERTAINS ÉTATS ET CERTAINES PROVINCES OU JURIDICTIONS INTERDISSENT D'EXCLURE OU DE LIMITER LES DOMMAGES ACCESSOIRES OU INDIRECTS, OU NE PERMETTENT PAS LA LIMITATION DE LA DURÉE D'APPLICATION DE LA GARANTIE IMPLICITE, DE SORTE QUE VOUS POUVEZ NE PAS ÊTRE ASSUJETTIS AUX LIMITES OU EXCLUSIONS ÉNONCÉES CI-DESSUS. CETTE GARANTIE VOUS CONFÈRE DES DROITS JURIDIQUES PRÉCIS ET VOUS POUVEZ AVOIR D'AUTRES DROITS, CES DROITS VARIANT D'UN ÉTAT OU D'UNE PROVINCE À L'AUTRE.

Comment obtenir le service prévu par la garantie

Apportez l'article à un Centre de service agréé Coleman. Pour obtenir l'adresse du plus proche centre de service agréé Coleman, visitez le www.colemancanada.ca ou bien composez le 1 800 835-3278 ou le ATS 316-832-8707 aux États-Unis, le 1 800 387-6161 au Canada. S'il n'y a pas de centre de service facile d'accès, fixez une étiquette sur l'article précisant vos nom, adresse, numéro de téléphone le jour et la description de la défectuosité. Veuillez inclure une copie du reçu d'achat original. Emballez soigneusement le produit et envoyez le colis en port et assurance payés, par messageries ou autre service, avec valeur déclarée, à l'une des adresses suivantes:

Produits achetés aux États-Unis:

The Coleman Company, Inc.
3600 North Hydraulic
Wichita, KS 67219

Produits achetés au Canada:

Sunbeam Corporation (Canada) Limited
DBA Jarden Consumer Solutions
20B Hereford Street
Brampton (Ontario) L6Y 0M1

Les frais de transport du produit à Coleman ou à un centre de service agréé, en vue de la réparation sous garantie du produit, incombent à l'acheteur.

NE RETOURNEZ PAS CE PRODUIT AU LIEU D'ACHAT. N'EXPÉDIEZ PAS DE PRODUIT DANS LEQUEL SOIENT INSÉRÉES DES PILES.

Si vous avez toute question quant à cette garantie, veuillez composer le 1 800 835-3278 ou le ATS 316-832-8707 aux États-Unis, et le 1 800 387-6161 au Canada.



©2007 The Coleman Company, Inc. Tous droits réservés.

Coleman®, et la forme de la lanterne est enregistrée des marques déposées de The Coleman Company, Inc.