



### 5-Year Limited Warranty

The Coleman Company, Inc. ("Coleman") warrants that for a period of five years from the date of original retail purchase, this product will be free from defects in material and workmanship. Coleman, at its option, will repair or replace this product or any component of the product found to be defective during the warranty period. Replacement will be made with a new or remanufactured product or component. If the product is no longer available, replacement may be made with a similar product of equal or greater value. No warranty is provided for batteries and lightbulbs. This is your exclusive warranty.

This warranty is valid for the original retail purchaser from the date of initial retail purchase and is not transferable. Keep the original sales receipt. Proof of purchase is required to obtain warranty performance. Coleman dealers, service centers, or retail stores selling Coleman® products do not have the right to alter, modify or in any way change the terms and conditions of this warranty.

### What This Warranty Does Not Cover

This warranty does not cover normal wear of parts, parts that are not genuine Coleman® parts, or damage resulting from any of the following: negligent use or misuse of the product; use on improper voltage or current; commercial use of the product; use contrary to the operating instructions; disassembly, repair or alteration by anyone other than Coleman or an authorized service center. Further, the warranty does not cover Acts of God, such as fire, flood, hurricanes and tornadoes. Warranty void if damage to product results from the use of a part other than a genuine Coleman® part.

**COLEMAN SHALL NOT BE LIABLE FOR DEFECTS THAT ARE CAUSED BY THE USE OF UNAUTHORIZED PARTS OR SERVICE. COLEMAN SHALL NOT BE LIABLE FOR ANY INCIDENTAL OR CONSEQUENTIAL DAMAGES CAUSED BY THE BREACH OF ANY EXPRESS OR IMPLIED WARRANTY OR CONDITIONS. EXCEPT TO THE EXTENT PROHIBITED BY APPLICABLE LAW, ANY IMPLIED WARRANTY OF MERCHANTABILITY OR FITNESS FOR A PARTICULAR PURPOSE IS LIMITED IN DURATION TO THE DURATION OF THE ABOVE WARRANTY OR CONDITIONS. SOME STATES, PROVINCES, OR JURISDICTIONS DO NOT ALLOW THE EXCLUSION OR LIMITATION OF INCIDENTAL OR CONSEQUENTIAL DAMAGES OR LIMITATIONS ON HOW LONG AN IMPLIED WARRANTY LASTS, SO THE ABOVE LIMITATIONS OR EXCLUSION MAY NOT APPLY TO YOU. THIS WARRANTY GIVES YOU SPECIFIC LEGAL RIGHTS, AND YOU MAY ALSO HAVE OTHER RIGHTS THAT VARY FROM STATE TO STATE OR PROVINCE TO PROVINCE.**

### How to Obtain Warranty Service

Take the product to an authorized Coleman service center. You can find the nearest authorized Coleman service center by visiting [www.coleman.com](http://www.coleman.com) or calling 1-800-835-3278 or TDD 316-832-8707 in the United States or 1 800 387-6161 in Canada. If a service center is not conveniently located, attach to the product a tag that includes your name, address, daytime telephone number and description of the problem. Include a copy of the original sales receipt. Carefully package the product and send either by **courier** or **insured mail** with shipping and insurance prepaid to:

### For products purchased in the United States:

The Coleman Company, Inc.  
3600 North Hydraulic  
Wichita, KS 67219

### For products purchased in Canada:

Sunbeam Corporation (Canada) Limited  
DBA Jarden Consumer Solutions  
20B Hereford Street  
Brampton (Ontario) L6Y 0M1

The costs of transporting the product to Coleman or an authorized service center for warranty service is the responsibility of the purchaser.

**DO NOT RETURN THIS PRODUCT TO THE PLACE OF PURCHASE.**

**DO NOT SHIP WITH THE BATTERIES INSTALLED.**

If you have any questions regarding this warranty please call 1-800-835-3278 or TDD 316-832-8707.

U.S. Patent # D487,809

©2007 The Coleman Company, Inc. All rights reserved.

Coleman®, and the shape of the lantern are registered trademarks of The Coleman Company, Inc.



Rev 08/2007



### Garantie limitée de 5 ans

The Coleman Company, Inc. (« Coleman ») garantit cet article contre tout vice de matériau et de fabrication pendant une période de cinq (5) ans à compter de la date de l'achat. Coleman se réserve le droit de choisir entre réparer ou remplacer cet article ou toute pièce de celui-ci dont la défectuosité a été constatée au cours de la période de garantie. Le remplacement se fera au moyen d'un produit neuf ou remanufacturé ou bien d'une pièce neuve ou remanufacturée. Si l'article n'est plus disponible, il sera remplacé par un article semblable, de valeur égale ou supérieure. La présente constitue votre garantie exclusive.

Cette garantie n'est valable que pour l'acheteur au détail original à partir de la date de l'achat au détail initial et elle n'est pas transférable. Veuillez conserver le reçu d'achat original. La preuve d'achat est exigée pour tout service couvert par la garantie. Les concessionnaires Coleman, les centres de service et les détaillants qui vendent des articles Coleman® n'ont pas le droit d'altérer, de modifier ou de changer d'une manière quelconque les modalités de cette garantie.

### Ce que ne couvre pas cette garantie

Cette garantie ne couvre pas l'usure normale des pièces, les pièces autres que les pièces authentiques Coleman® ou l'endommagement attribuable à toute raison suivante : à la négligence, à l'utilisation abusive du produit, au branchement sur un circuit de tension ou courant inapproprié, à l'utilisation commerciale du produit, au non-respect du mode d'emploi, au démontage et à la réparation ou à l'altération par quiconque, sauf Coleman ou un centre de service agréé Coleman. Cette garantie ne couvre pas non plus les cas de force majeure comme incendies, inondations, ouragans et tornades. La garantie est automatiquement annulée si l'endommagement du produit découle de l'utilisation d'une pièce autre qu'une pièce de marque Coleman®.

**COLEMAN N'ASSUME AUCUNE RESPONSABILITÉ POUR LES VICES RÉSULTANT DE L'EMPLOI DE PIÈCES NON AUTORISÉES OU DE RÉPARATIONS EXÉCUTÉES PAR UN PERSONNEL NON AUTORISÉ. COLEMAN DÉCLINE TOUTE RESPONSABILITÉ EN CAS DE DOMMAGES ACCESSOIRES OU INDIRECTS RÉSULTANT DU NON-RESPECT DE TOUTE GARANTIE OU CONDITION EXPLICITE OU IMPLICITE. SAUF DANS LA MESURE INTERDITE PAR LA LÉGISLATION PERTINENTE, TOUTE GARANTIE IMPLICITE DE QUALITÉ COMMERCIALE OU D'APPLICATION À UN USAGE PARTICULIER EST LIMITÉE À LA DURÉE DE LA GARANTIE OU CONDITION CI-DESSUS. CERTAINS ÉTATS ET CERTAINES PROVINCES OU JURISDICTIONS INTERDISSENT D'EXCLURE OU DE LIMITER LES DOMMAGES ACCESSOIRES OU INDIRECTS, OU NE PERMETTENT PAS LA LIMITATION DE LA DURÉE D'APPLICATION DE LA GARANTIE IMPLICITE, DE SORTE QUE VOUS POUVEZ NE PAS ÊTRE ASSUJETTIS AUX LIMITES OU EXCLUSIONS ÉNONCÉES CI-DESSUS. CETTE GARANTIE VOUS CONFÈRE DES DROITS JURIDIQUES PRÉCIS ET VOUS POUVEZ AVOIR D'AUTRES DROITS, CES DROITS VARIANT D'UN ÉTAT OU D'UNE PROVINCE À L'AUTRE.**

### Comment obtenir le service prévu par la garantie

Apportez l'article à un Centre de service agréé Coleman. Pour obtenir l'adresse du plus proche centre de service agréé Coleman, visitez le [www.colemancanada.ca](http://www.colemancanada.ca) ou bien composez le 1 800 835-3278 ou le ATS 316-832-8707 aux États-Unis, le 1 800 387-6161 au Canada. S'il n'y a pas de centre de service facile d'accès, fixez une étiquette sur l'article précisant vos nom, adresse, numéro de téléphone le jour et la description de la défectuosité. Veuillez inclure une copie du reçu d'achat original. Emballez soigneusement le produit et envoyez le colis en port et **assurance** payés, par messageries ou autre service, **avec valeur déclarée**, à l'une des adresses suivantes :

### Produits achetés aux États-Unis:

The Coleman Company, Inc.  
3600 North Hydraulic  
Wichita, KS 67219

### Produits achetés au Canada:

Sunbeam Corporation (Canada) Limited  
DBA Jarden Consumer Solutions  
20B Hereford Street  
Brampton (Ontario) L6Y 0M1

Les frais de transport du produit à Coleman ou à un centre de service agréé, en vue de la réparation sous garantie du produit, incombent à l'acheteur.

**NE RETOURNEZ PAS CE PRODUIT AU LIEU D'ACHAT. N'EXPÉDIEZ PAS DE PRODUIT DANS LEQUEL SOIENT INSÉRÉES DES PILES.**

Si vous avez toute question quant à cette garantie, veuillez composer le 1 800 835-3278 ou le ATS 316-832-8707 aux États-Unis, et le 1 800 387-6161 au Canada.

Brevet états-unien n° D487,809

©2007 The Coleman Company, Inc. Tous droits réservés.

Coleman®, et la forme de la lanterne est enregistrée des marques déposées de The Coleman Company, Inc.



How to Use and Enjoy Your Coleman®

## SPIRAL U-TUBE BATTERY LANTERN

Profitez au maximum de votre  
**LANTERNE COLEMAN® À PILES ET  
TUBE SPIRAL EN U**



TM

*\*\*Lantern model may look slightly different from the version pictured.*

*\*\*La lanterne à peut légèrement différer du modèle illustré.*

### TO INSTALL OR REPLACE BATTERIES

Carefully read all instructions before use and save for future reference. Your new Coleman® Lantern operates on 8 "D" cell batteries. For longest life, use alkaline batteries.

1. With lantern off, turn upside down and rotate base counterclockwise slightly and lift off.
2. Install 8 batteries in the correct orientation as shown on the battery housing and in Figure 1. Always be careful that batteries are installed correctly.
3. Install base by rotating clockwise until locked in place. Check that base is securely installed in closed position.

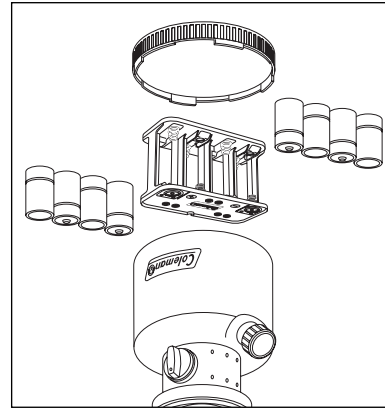


Fig. 1

### MISE EN PLACE OU REMPLACEMENT DES PILES

Lisez attentivement les instructions et gardez-les pour référence ultérieure. Votre nouvelle lanterne Coleman® est alimentée par 8 piles «D». Des piles alcalines procureront l'autonomie la plus longue.

1. Mettez la lanterne éteinte sens dessus dessous, tournez la base en sens antihoraire et enlevez-la.
2. Placez les 8 piles en les orientant exactement tel qu'indiqué dans le logement de piles et à la figure 1. Veillez à ce que les piles soient correctement placées.
3. Remplacez la base en la tournant en sens horaire jusqu'à ce qu'elle se bloque. Assurez-vous qu'elle soit sûrement vissée et fermée.

### TO CHANGE FLUORESCENT BULB

NOTE: This lantern uses a 15 Watt Spiral Fluorescent Bulb (See Parts List for replacement #).

1. With lantern in normal upright position, remove small screw along back side just below clear globe (Figure 2).
2. Then remove top cover and globe by unscrewing counterclockwise as shown in Figure 2.
3. Pull the bulb holder tab outward away from the fluorescent tube. See Figure 3. Then pull bulb from socket.
4. Handle new bulb by socket base only, avoiding contact with glass. Install new bulb and push tab inward to secure bulb in place.
5. Assemble top cover and globe to lantern by rotating clockwise until hand tight. Reinstall small screw on back side of lantern. Check that globe is securely fastened to lantern before transporting.

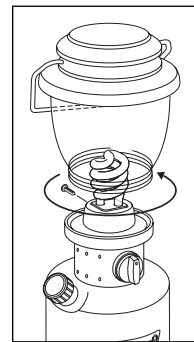


Fig. 2

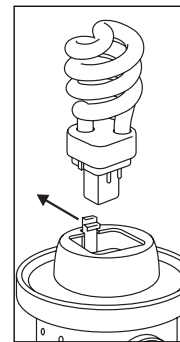


Fig. 3

### TO CHANGE NIGHTLIGHT BULB

NOTE: The nightlight in this lantern can be replaced with Coleman part number 5357-129.

1. Remove nightlight cap by twisting counterclockwise 1/4 turn until cap can be pulled away from lantern. See Figure 4.
2. Unscrew old bulb and replace with new bulb.
3. Reinstall nightlight cap by twisting clockwise 1/4 turn until cap is tight.

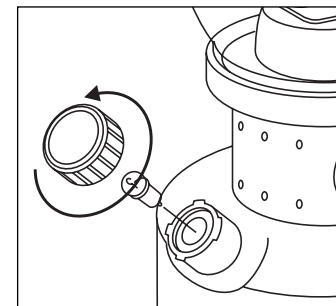


Fig. 4

### CHANGEMENT DE L'AMPOULE DE LA VEILLEUSE

REMARQUE: Remplacez l'ampoule usée de la veilleuse par une ampoule Coleman, numéro 5357-129.

1. Enlevez le couvercle de la veilleuse: faites-lui décrire un quart de tour en sens antihoraire puis tirez-le pour le séparer de la lanterne. Voyez la figure 4.
2. Dévissez l'ampoule usée, remplacez-la par une neuve.
3. Remplacez le couvercle de la veilleuse en lui faisant décrire un quart de tour en sens horaire. Il devrait être solidement fermé.

Fluorescent tube(s) contains mercury (Hg) and must be recycled or disposed of according to local, state or federal laws. Call (800) 835-3278 or visit [www.coleman.com/recycle](http://www.coleman.com/recycle) for recycling instructions or safe disposal locations.



Contenant du mercure (Hg), les tubes fluorescents doivent être recyclés ou jetés conformément aux lois municipales, provinciales et fédérales. Appelez le (800) 387-6161 ou bien visitez [www.coleman.com/recycle](http://www.coleman.com/recycle) pour obtenir les renseignements de recyclage ou l'adresse d'un point de collecte approprié.

### CHANGEMENT DE L'AMPOULE FLUORESCENTE

REMARQUE: Cette lanterne requiert une ampoule fluo de 15 watts à tube spiral (numéro de pièce donné dans la nomenclature).

1. La lanterne étant en position normale de fonction-nement, enlevez la petite vis qui se trouve à l'arrière, sous le globe limpide (figure 2).
2. Enlevez alors le couvercle et le globe en les dévissant en sens antihoraire, tel qu'illustré à la figure 2.
3. Tirez la patte d'immobilisation de l'ampoule pour l'écartier du tube fluorescent. Voyez la figure 3. Tirez ensuite l'ampoule hors de sa douille.
4. Manipulez l'ampoule neuve uniquement par son culot – ne touchez pas au verre. Placez l'ampoule dans sa douille puis enfoncez la patte pour l'immobiliser.
5. Remplacez le couvercle et le globe sur la lanterne et tournez-les à droite pour les serrer à la main. Remettez la petite vis en place, à l'arrière de la lanterne. Assurez-vous que globe soit impeccablement immobilisé avant de transporter la lanterne.

### THINGS YOU SHOULD KNOW

1. Operating time for this lantern depends on whether it is run continuously or intermittently. Intermittent operation extends the run time of a set of batteries.
2. In cold temperatures, the fluorescent bulb is more difficult to light and may be dim until it warms up. Below 20°F (-7°C), the bulb may not light.
3. When the fluorescent tube is not lit to full brilliance, batteries should be replaced. If this is not done and lantern is used, the tube will become blackened.
4. Do not leave discharged batteries in the lantern for an extended period of time as this could permanently damage the lantern.
5. To clean the outside of the lantern and globe, use only a damp cloth and mild dish-washing liquid. Avoid excessive water and strong cleaner which can damage lantern.

### RENSEIGNEMENTS ESSENTIELS

1. L'autonomie d'un jeu de piles neuves dépend du mode d'utilisation (continu ou intermittent) de la lanterne. Le fonctionnement intermittent prolonge l'autonomie.
2. Par temps froid, l'ampoule s'allume plus difficilement et peut sembler faible jusqu'à ce qu'elle réchauffe. Il se peut qu'elle ne s'allume pas au-dessous de 20 °F (-7 °C).
3. Les piles devraient être changées lorsque l'ampoule fluorescente ne fournit plus le flux lumineux optimal. Si vous ne le faites pas et utilisez la lanterne, le tube noircira.
4. Ne laissez pas de piles épuisées dans la lanterne pendant de longues durées, vous risqueriez d'endommager irrémédiablement la lanterne.
5. N'utilisez qu'un linge humide et du détergent à vaisselle doux pour nettoyer l'extérieur et le globe de la lanterne. Une quantité excessive d'eau et un produit abrasif risqueraient d'endommager la lanterne.

### Parts List

- |     |            |                           |
|-----|------------|---------------------------|
| 1.  | 5312-1141  | Globe & Top Cover (Green) |
| 1a. | 5312-1241  | Globe & Top Cover (Red)   |
| 2.  | 2000000857 | 15-watt Fluorescent Bulb  |
| 3.  | 5312-132   | Nightlight Cap            |
| 4.  | 5357-129   | Nightlight Bulb           |
| 5.  | 5358-115   | Base                      |
| 6.  | 5359-135   | Battery Cartridge         |

### Nomenclature

- |     |            |                                  |
|-----|------------|----------------------------------|
| 1.  | 5312-1141  | Globe et couvercle (vert)        |
| 1a. | 5312-1241  | Globe et couvercle (rouge)       |
| 2.  | 2000000857 | Ampoule fluorescente de 15 watts |
| 3.  | 5312-132   | Couvercle de la veilleuse        |
| 4.  | 5357-129   | Ampoule de la veilleuse          |
| 5.  | 5358-115   | Base                             |
| 6.  | 5359-135   | Porte-piles                      |

