

13' x 11' Insta-Clip Screen House

Instructions apply to Part Number 200001201

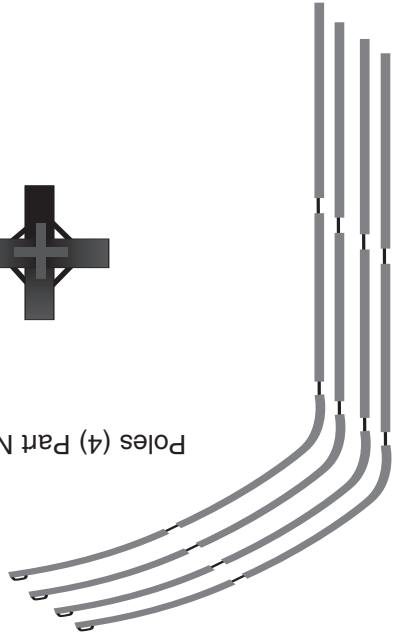


ASSEMBLY PARTS

Hub (1) Part No. 5010000441



Poles (4) Part No. 5010000443



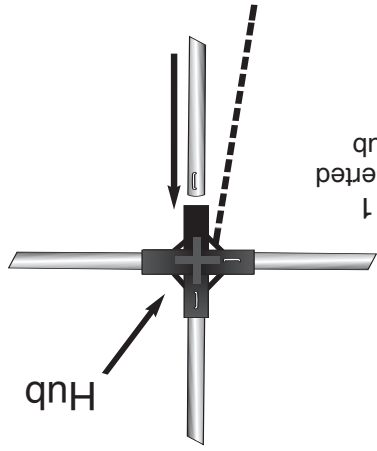
When You Are Ready To Set Up Your Shelter

- Select a level area clear of rocks, branches and other hard or sharp objects.
- Do not set up your shelter under trees.
- For easier set up, two or more people are recommended.
- Place fabric in center of selected location and assemble above fabric.

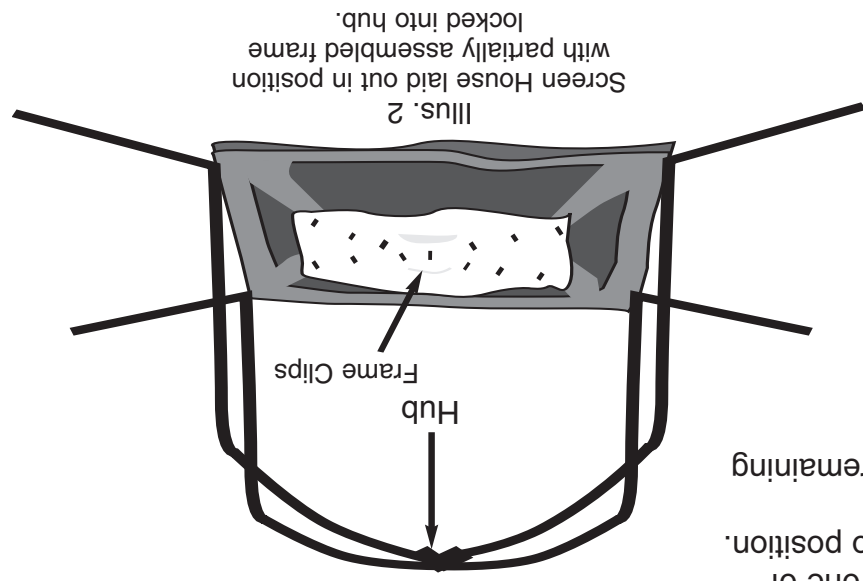
1 Pole Assembly

- You will need to assemble and connect one pole at a time to the hub.
- Do not completely assemble poles.
- a) Beginning at spring-clip end of pole, assemble all but the last shock-corded section. The pole and one section should curve downward. (illus. 2)
- b) Insert the spring-clip end into one of the hub ports until it clicks into position. (illus. 1), (illus. 2)
- c) Repeat for each of the three remaining poles. (illus. 2)

illus. 1
Poles inserted into hub



illus. 2



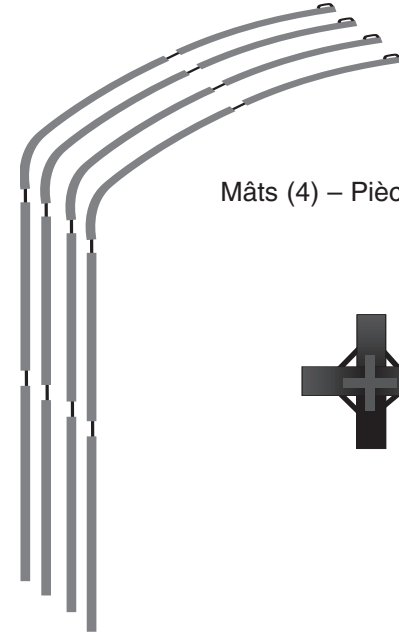
Screen House laid out in position with partially assembled frame locked into hub.



Abri moustiquaire Insta-Clip™ 4 x 3,4 m

Instructions relatives au modèle 200001201

PIÈCES DES MÂTS



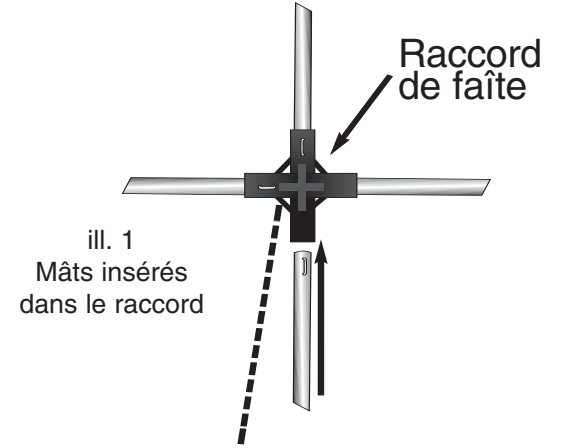
Mâts (4) - Pièce n° 5010000443



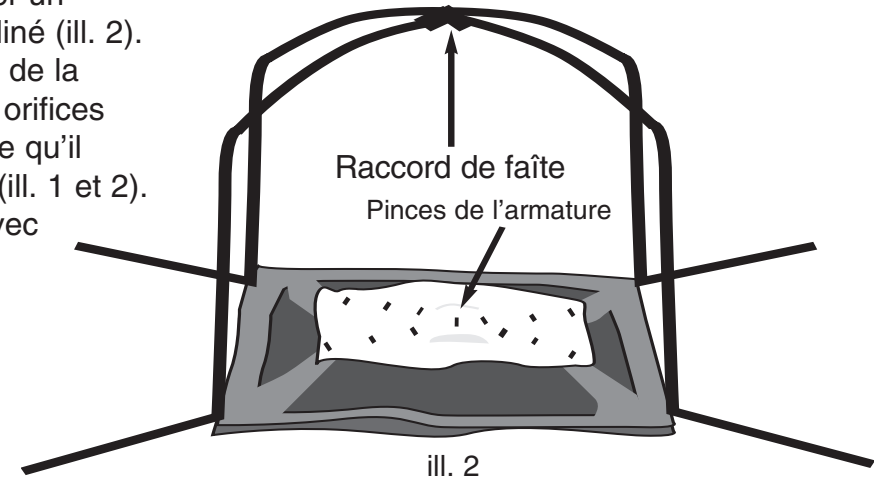
Raccord de faîte (1) - Pièce n° 5010000441

1 Enclenchement des mâts

- Assemblez partiellement les mâts un par un puis fixez-les au raccord de faîte.
- N'assemblez pas totalement les mâts.
- a) En commençant au bout du mât qui est pourvu de la pince à ressort, enclenchez les différentes sections solidarisiées, sauf la dernière. La dernière section devrait former un coude par rapport au mât incliné (ill. 2).
- b) Enfoncez le bout qui est doté de la pince à ressort dans l'un des orifices du raccord de faîte, jusqu'à ce qu'il s'assujettisse avec un déclic (ill. 1 et 2).
- c) Agissez de la même façon avec les trois mâts restants (ill. 2).



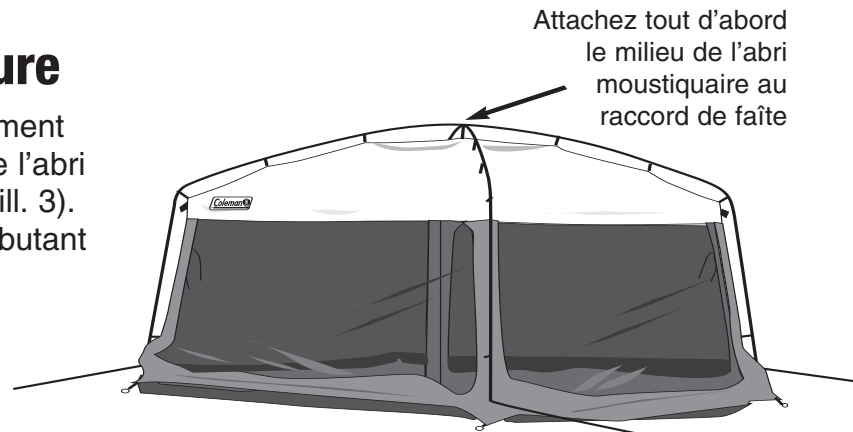
ill. 1
Mâts insérés dans le raccord



ill. 2
Abri moustiquaire positionné, avec l'armature partiellement assemblée et verrouillée au raccord de faîte

2 Fixez la toile à l'armature

- L'armature étant toujours partiellement assemblée, accrochez le milieu de l'abri moustiquaire au raccord de faîte (ill. 3).
- Accrochez la toile aux mâts en débutant au milieu de l'abri moustiquaire.



ill. 3 Abri moustiquaire accroché à l'armature partiellement assemblée

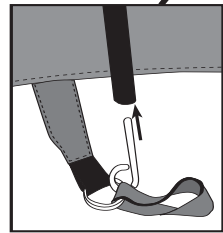
Attachez tout d'abord le milieu de l'abri moustiquaire au raccord de faîte

3 Terminez le montage

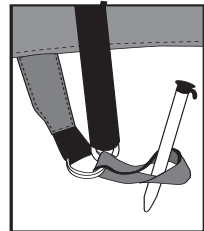
- Finissez de déplier les mâts et emboîtez la dernière section solidarisée.
- Introduisez la cheville de l'ensemble à cheville et bague d'un coin de l'abri moustiquaire dans le bout du mât approprié (ill. 4 et 6).
- Agissez de la même façon avec les mâts restants.
- Ajustez les mâts pour bien tendre la toile puis ancrez les ganses des bouts des ensembles cheville et bague (ill. 5 et 6).
- Attachez les haubans aux ganses de tissu, aux coins et ancrez-les à l'aide de piquets (ill. 6).



ill. 6 Abri moustiquaire complètement monté, avec les haubans ancrés



ill. 4 Insérez dans le bout du mât



ill. 5 Passez le piquet dans la ganse

Renseignements essentiels

- Ne rangez jamais un abri, même temporairement, sans le faire totalement sécher et sans brosser la terre qui y adhère. Ne roulez jamais les piquets ou les mâts à l'intérieur de l'abri – utilisez des sacs de rangement séparés.
- POUR LES DÉTERRER, TIREZ SUR LES PIQUETS MÊMES – NE TIREZ JAMAIS SUR LA TOILE OU SUR LES GANSES.
- NE REMISEZ JAMAIS LES MÂTS DE L'ABRI MOUSTIQUAIRE ALORS QU'ILS SONT ENCLENCHÉS, DÉBOÎTEZ-LES AVANT DE LES RANGER.
- Ne laissez pas l'abri monté semaine après semaine, le rayonnement ultraviolet risquerait de sérieusement abîmer le tissu et de le décolorer.

AVERTISSEMENT: Éloignez le tissu de cet abri des flammes et de toute source de chaleur. Cet abri est conforme à la norme d'inflammabilité CPAI-84. Le tissu peut brûler s'il est laissé en contact continu avec une source de flamme. Appliquer toute substance étrangère sur le tissu peut neutraliser les propriétés de résistance aux flammes.



IMPORTÉ PAR
SUNBEAM CORPORATION (CANADA) LIMITED
DBA JARDEN CONSUMER SOLUTIONS
20B Hereford St., Brampton (Ontario) L6Y 0M1
1 800 387-6161 • www.colemancanada.ca

FABRIQUÉ EN CHINE

IMPRIMÉ EN CHINE Rév. 11/2007

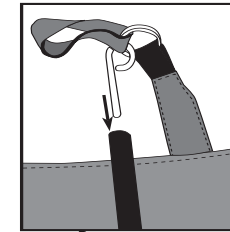
WARNING: Keep all flame and heat sources away from this shelter fabric. This shelter meets the flammability requirements of CPAI-84. The fabric will burn if left in continuous contact with any flame source. The application of any foreign substance to the shelter fabric may render the flame-resistant properties ineffective.

- Things You Should Know**
- Never store shelter, even for a short period of time, without drying it thoroughly and brushing off caked dirt. Do not pack stakes or poles inside your shelter. Use separate storage bag.
 - STAKES SHOULD BE REMOVED BY PULLING ON THE STAKE ITSELF. NEVER PULL ON THE SHELTER FABRIC OR STAKE LOOP TO REMOVE STAKE.
 - SHELTER POLES SHOULD NOT BE LEFT TELESCOPED TOGETHER DURING STORAGE.
 - Do not leave your shelter set-up for weeks at a time, be aware that exposure to the ultraviolet rays of the sun can seriously damage material and/or cause it to become discolored.

IMPORTED BY
SUNBEAM CORPORATION (CANADA) LIMITED DBA
JARDEN CONSUMER SOLUTIONS
20B Hereford St., Brampton, Ontario L6Y 0M1
1 800 387-6161 • www.colemancanada.ca
MADE IN CHINA
PRINTED IN CHINA Rev. 11/2007
GSC-IC091107-070642

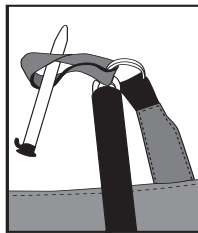


ill. 4 Insert into the pole end

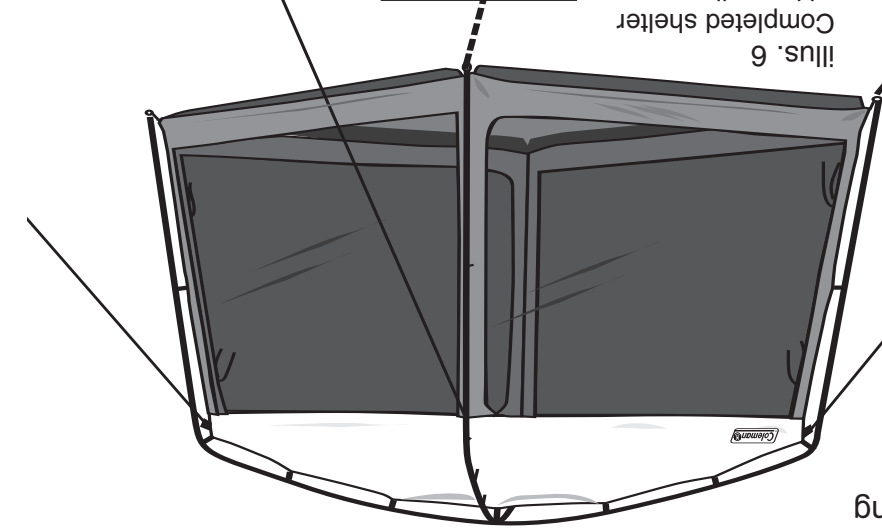


- Fully extend each pole by straightening all shock-corded pole sections.
- Insert the pin on the pin and ring system, at the corner of the Screen House into the the pole end. (illus. 4), (illus. 6)
- Repeat for remaining poles.
- Adjust poles to pull the shelter taut and stake down through the fabric loops at the end of pin and ring. (illus. 5), (illus. 6)
- Attach guy lines to fabric guy loops at each corner and stake out. (illus. 6)

ill. 5 Stake through stake loop



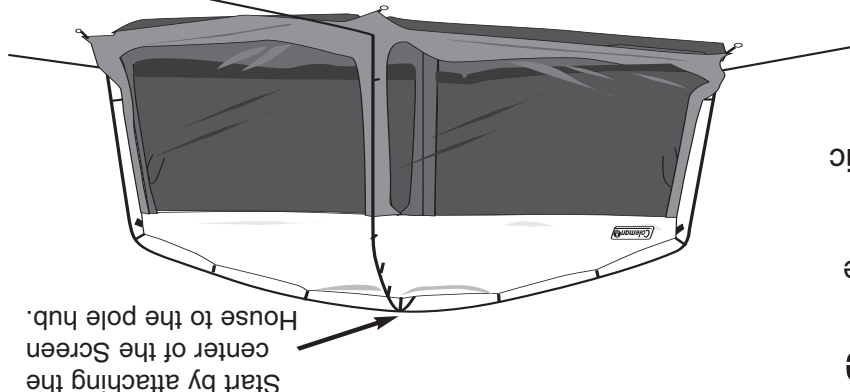
ill. 6 Completed shelter with guy lines staked out



3 Complete Shelter

- Starting towards the center of the Screen House, clip the shelter fabric to the poles.
- clip the center of the Screen House to the center hub. (illus. 3)
- With the frame still partially set up, Start by attaching the Screen center of the pole hub.

ill. 3 Screen House clipped to partially assembled frame



2 Attach Shelter to Frame