







Portable Flush Toilet

Toilette chimique portative à chasse d'eau



The Coleman Company, Inc. • 3600 North Hydraulic • Wichita, KS 67219 U.S.A.
1-800-835-3278 • TDD: 316-832-8707

© 2009 The Coleman Company, Inc. All rights reserved. Coleman®,  and  are registered trademarks of The Coleman Company, Inc.

© 2009 The Coleman Company, Inc. Tous droits réservés. Coleman®,  et  sont des marques déposées de The Coleman Company, Inc.

www.coleman.com

4010003757 (20091110)

© 2009 The Coleman Company, Inc.
www.coleman.com

INTRODUCTION

Your Coleman® Portable Flush Toilet provides simple operation and convenient disposal of waste. Before using your portable toilet, we recommend that you read this manual completely. Become familiar with the Coleman® Portable Flush Toilet and its component parts. As with any quality product, proper use and operation eliminates unnecessary maintenance.

PREPARING FOR USE

Use and operation of the Coleman® Portable Flush Toilet may vary depending on your particular application and preference. If any questions arise about proper use or maintenance, please contact your dealer or Coleman Consumer Service for assistance. Following are the recommended procedures for use and maximum operating efficiency.

1. Set the Coleman® Portable Flush Toilet on its front side so cap on holding tank is in vertical position. Remove waste cap and add holding tank deodorant, following instructions on deodorant container. Replace cap firmly.
2. Set toilet in upright position and remove fill cap located on right, rear side of fresh water tank. Fill with fresh water up to just below the neck of the fresh water fill.

CAUTION:

- **DO NOT add holding tank deodorant to top fresh water tank.**
- **AVOID adding holding tank deodorant through bowl. Always use waste cap on rear of bottom tank if possible.**
- **Rinse off any spilled or splashed deodorant immediately.**
- **Atmospheric pressure and temperature changes may cause pressure buildup in lower holding tank. Caution should be used when first opening slide valve.**

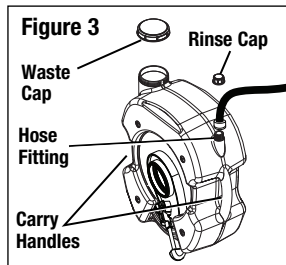
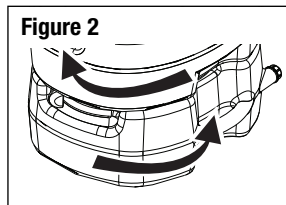
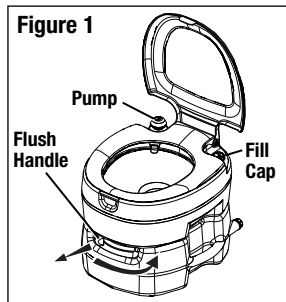
OPERATION

1. Cycle pump (up/down) to add water to the bowl. See Figure 1.
2. After use, pull flush handle out and rotate handle to the right.
3. Depress pump one or more times to rinse bowl.
4. Close slide valve by rotating flush handle to the left to lock.

EMPTYING TANK

The Coleman® Portable Flush Toilet models have holding tank capacities as noted in the Specification Chart. It should be emptied when contents reach approximately 1/2 inch below flush valve.

1. Make sure slide valve is completely closed. Separate tanks by rotating the top tank (clockwise) while holding the bottom tank stationary; then lifting upward on fresh water tank. See Figure 2.
2. Use molded-in handles to carry holding tank to permanent toilet facility.
3. With holding tank in vertical position, remove large waste cap. See Figure 3.
4. To avoid splashing, slowly pour contents into permanent toilet facility.
5. Add fresh water, replace cap and shake tank to rinse.
6. Remove cap and pour rinse water into permanent toilet facility. Replace cap(s) firmly, and assemble fresh water tank and holding tank together.
7. A common garden hose can be connected to fitting shown in Figure 3 to aid in rinsing/cleaning. This will require an optional GHT (female/female) connector (not included). Low pressure water should be used to prevent spillage and outlet should be directed toward a drain.
8. Prepare for continued use by following steps 1 and 2 of Preparing For Use.



PRODUITS DE CONSOMMATION COURANTE

Les produits de consommation courante Coleman® ayant été élaborés pour notre sanitaire, ce sont ceux qui fournissent les résultats optimaux. De meilleurs produits désinfectants n'existent pas.

PAPIER DE TOILETTE COLEMAN®

Blanc et doux, il est étudié pour vite se désagréger et éviter l'engorgement, afin que votre toilette fonctionne toujours comme il se doit. Disponible en emballages de quatre rouleaux.

GRANULÉS DÉSINFECTANTS COLEMAN® POUR RÉSERVOIR À EAUX USÉES

Ce produit granulé antipoussière, à action rapide et au parfum agréable, aide à nettoyer les réservoirs à eaux usées, à décomposer les matières fécales et le papier de toilette, ainsi qu'à contrôler les odeurs. Il est biodégradable. Chaque boîte contient six sachets prédosés et étanches de 2 oz (53 g) chacun.

LIQUIDE DÉSINFECTANT COLEMAN® POUR RÉSERVOIR À EAUX USÉES

Agréable et durable, son parfum contrôle instantanément les odeurs. L'additif détergent aide à nettoyer les réservoirs à eaux usées ainsi qu'à décomposer les matières fécales et le papier de toilette. Ce produit biodégradable est vendu en flacons de 16 oz (des flacons d'essai de 8 oz sont disponibles dans certains endroits).

Demandez les produits accessoires pour toilettes chimiques à votre détaillant Coleman® attiré.

COUVRE-SIÈGES COLEMAN®

Procurent une protection efficace lors des déplacements. Chaque paquet – qui se glisse facilement dans sac à dos, poche ou sac à main – contient dix couvre-sièges.



QUESTIONS COURANTES

Pourquoi faut-il mettre un désinfectant dans le réservoir à eaux usées?

Les conditions sont idéales pour que les mauvaises odeurs se propagent démesurément avec tous les genres de toilettes. Lorsque fermées, les garnitures mécaniques des toilettes décrites plus haut, agissent aussi comme barrière anti-odeurs. Les odeurs peuvent être libérées lorsque la chasse d'eau est activée et que de l'air s'échappe, et elles peuvent aussi émaner des événements du réservoir.

Quelle marque de produits sanitaires devrais-je acheter?

Les produits sanitaires Coleman® ont été soumis à des tests rigoureux par un laboratoire indépendant et reconnus d'une efficacité exceptionnelle en ce qui concerne la désodorisation. Ils contiennent aussi des détergents biodégradables qui décomposent les graisses et excréments et aident à garder propres les réservoirs à eaux usées et les tuyaux. Les produits sanitaires Coleman® sont, en outre, compatibles avec les fosses septiques résidentielles et les réseaux d'égouts municipaux.

Devrais-je employer les granulés plutôt que le liquide?

Le choix ne dépend que de vous. Que vous optiez pour les granulés ou le liquide, vous obtiendrez le même haut degré d'efficacité de désodorisation. Alors que le liquide se mélange instantanément et offre un excellent contrôle des odeurs, quel que soit le système, les granulés conviennent tout particulièrement bien aux systèmes à recirculation et ils prennent moins de place au rangement.

Combien de désinfectant dois-je utiliser et comment dois-je le mettre dans le réservoir?

Le tableau ci-dessous offre un aperçu de la réponse. Rappelez-vous, toutefois, que ces renseignements ne sont fournis qu'à titre indicatif. Températures très élevées, vidange différée ou réservoirs à eaux usées de grande capacité sont tous des facteurs qui affectent le volume de désinfectant requis. Pour assurer la désodorisation optimale, le réservoir à eaux usées devrait également être nettoyé à fond et détartré au moins une ou deux fois par saison, selon l'utilisation.

GENRE DE TOILETTE	DOSE D'EMPLOI DE DÉSINFECTANT		MODE D'EMPLOI
	LIQUIDE	GRANULÉS	
Toilette chimique portable	4 oz avec une chopine d'eau	Un sachet de 2 oz avec une chopine d'eau	*Verser dans le réservoir à eaux usées; ne jamais verser dans la cuvette

*Voyez «Attention» sous la rubrique intitulée TEMPS FRAIS ET HIVER, page 2.

COMPLÉTEZ VOTRE CHOIX DE PRODUITS SANITAIRES COLEMAN®

Servez-vous de papier de toilette Coleman®. Les faibles quantités d'eau utilisées avec une quantité excessive de papier de toilette pourraient provoquer l'engorgement. Le papier de toilette Coleman® est fait pour se désagréger rapidement et aider à éviter le bouchage de la toilette.

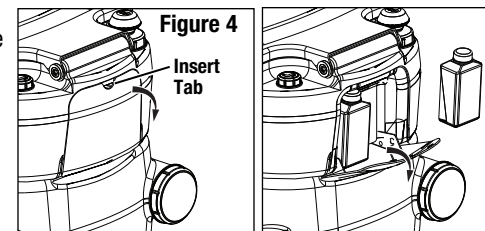
IMPORTANT! N'OUBLIEZ PAS...

- Lisez toujours les avertissements et consignes des emballages des produits sanitaires. Gardez ces produits hors de la portée des enfants. Ne mélangez pas des produits de différentes marques.
- Ne vous servez ni de chlore ni de produits chimiques caustiques – eau de Javel ou produits de débouchage, par exemple, dans ces toilettes chimiques. De tels produits endommageraient considérablement les dispositifs d'étanchéité et les éléments de plomberie.
- Expliquez toujours à vos invités comment fonctionne votre toilette et faites-leur bien comprendre qu'ils ne doivent y jeter absolument aucun corps étranger, quel qu'il soit.
- N'employez que des nettoyeurs ou détergents doux pour nettoyer votre toilette. Des produits forts pourraient contenir des ingrédients risquant d'abîmer les pièces de plastique ou de caoutchouc.

STORAGE COMPARTMENT (large version only)

The Coleman® Portable Flush Toilet (large version only) has a storage compartment on the back of the fresh water tank. This storage area can be used to store items such as: chemicals, cleaner, or paper.

1. The storage area can be accessed by pulling on the insert tab as shown in Figure 4.
2. Once items are inserted or removed, the storage area can be closed by pushing on the tabbed area.



MAINTENANCE

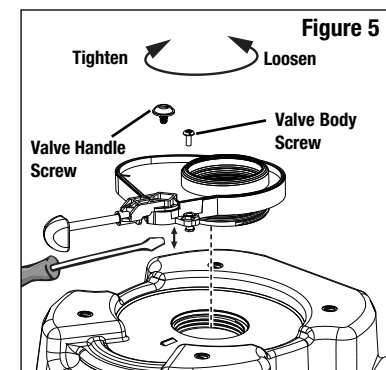
Lubricate slide valve seals periodically with silicone spray or paste lubricant. The slide valve may be removed for cleaning or inspection as noted below. Clean exterior of toilet with a mild, non-abrasive bathroom cleaner.

TO REMOVE FLUSH VALVE:

1. Remove screw located on valve handle; then remove handle.
2. Remove valve body screw.
3. Insert a screwdriver or similar tool between the valve body and bottom tank.
4. Gently pry up on valve body; turn counterclockwise to loosen then remove (Figure 5).

TO REPLACE FLUSH VALVE:

1. Place valve over opening in bottom tank and rotate into position.
2. Rotate valve clockwise to tighten. The tab on the valve will align and "lock" with the recess in tank.
3. Reinstall handle and secure tightly with the screw.
4. Replace valve body screw and secure.



COLD WEATHER/WINTER WEATHER

Storage:

To store the Coleman® Portable Flush Toilet over the winter:

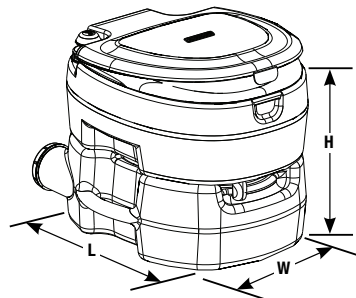
1. Empty the fresh water tank and holding tank.
2. Make sure all water is cleared from the pump valve by cycling the pump and then unthread the cap, remove the pump, and empty the cavity.
NOTE: A small amount of water may remain in the fresh water tank but will be harmless during winter storage.

CAUTION:

DO NOT use alcohol or alcohol-based antifreeze products.

SPECIFICATIONS

MODEL	DESCRIPTION	CAPACITY(GALLONS)	APPROX. WEIGHT	DIMENSIONS (L x W x H)
Large	Top Tank	4.8 US gal (18.0L)	11.6 lb (5.3kg)	19.8 x 17.8 x 15.9 in (50.3 x 45.2 x 40.8 cm)
	Bottom Tank	5.3 US gal (20.1L)		
Small	Top Tank	2.9 US gal (10.8L)	9.9 lb (4.5kg)	19.8 x 17.8 x 11.9 in (50.3 x 45.2 x 30.2 cm)
	Bottom Tank	3.5 US gal (13.3L)		



REPAIR PARTS LIST

ITEM NO.	DESCRIPTION	LARGE VERSION	SMALL VERSION
1.	Lid, Seat, (2) Hinge Pins	5010000659	5010000659
2.	Flush Pump Assembly (ball included)	5010000660	5010000662
3.	Fill Cap	5010000664	5010000664
4.	Flush Valve Assembly (handle included)	5010000665	5010000665
5.	Waste Cap (large)	5010000661	5010000661
6.	Rinse Cap (small)	5010000663	5010000663

ORDERING PARTS

The Coleman Company, Inc. is ready to assist you in the event service is required. Before calling, please have the following information available. Your cooperation in having this information available is appreciated and allows our Customer Service Department to better meet your needs.

1. Model #
2. Part#, Description and Quantity (See Parts Information)

When you have gathered all the required information refer to the Customer Service section of this manual.

CUSTOMER SERVICE

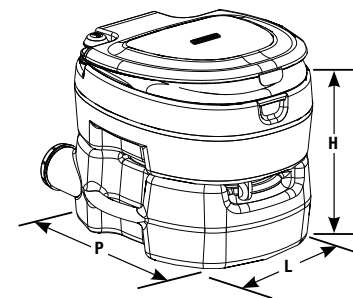
Please call our toll-free number 1-800-835-3278 or TDD: 316-832-8707 from 8:30 a.m. to 5:00 p.m. (Central Standard Time) Monday through Friday. In Canada, call 1-800-387-6161.

You may also write us: The Coleman Company, Inc., 3600 North Hydraulic, Wichita, Kansas 67219 U.S.A. For products purchased in Canada, write: Sunbeam Corporation (Canada) Limited, DBA Jarden Consumer Solutions, 20B Hereford Street, Brampton (Ontario) L6Y 0M1

English-3

SPÉCIFICATIONS

MODÈLE	DÉSIGNATION	CAPACITÉ	POIDS APPROX.	DIMENSIONS (P x L x H)
Grand	Réservoir – supérieur	4,8 gal US (18 L)	11,6 lb (5,3 kg)	19,8 x 17,8 x 15,9 po (50,3 x 45,2 x 40,8 cm)
	– inférieur	5,3 gal US (20,1 L)		
Petit	Réservoir – supérieur	2,9 gal US (10,8 L)	9,9 lb (4,5 kg)	19,8 x 17,8 x 11,9 po (50,3 x 45,2 x 30,2 cm)
	– inférieur	3,5 gal US (13,3 L)		



LISTE DES PIÈCES DE RECHANGE

NO ART.	DÉSIGNATION	GRAND MODÈLE	PETIT MODÈLE
1.	Abattant, 2 broches de charnière	5010000659	5010000659
2.	Ens. de la pompe de chasse (flotteur inclus)	5010000660	5010000662
3.	Bouchon de remplissage	5010000664	5010000664
4.	Ens. du clapet de chasse (poignée comprise)	5010000665	5010000665
5.	Bouchon de vidange (gros)	5010000661	5010000661
6.	Bouchon de rinçage (petit)	5010000663	5010000663

COMMANDE DE PIÈCES DE RECHANGE

The Coleman Company, Inc. vous aidera volontiers. Veuillez avoir les renseignements ci-après sous la main avant d'appeler, ils sont essentiels pour que le représentant du service à la clientèle vous procure le meilleur service possible. Nous apprécions votre concours et vous en remercions.

1. Le numéro de modèle
2. Le numéro de la pièce, la désignation et la quantité (voyez les pièces de rechange)

Après avoir noté les renseignements voulus, consultez la section sur le service à la clientèle du manuel.

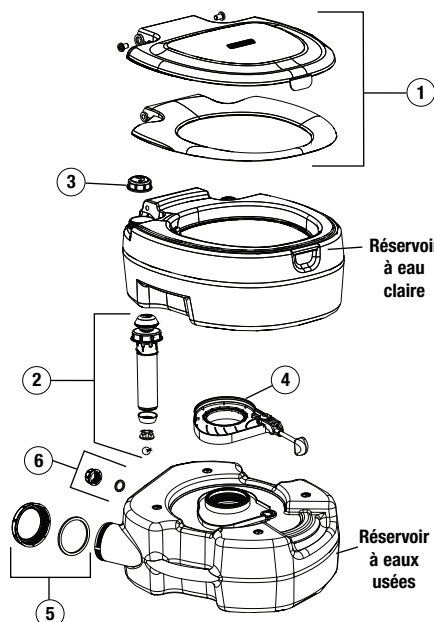
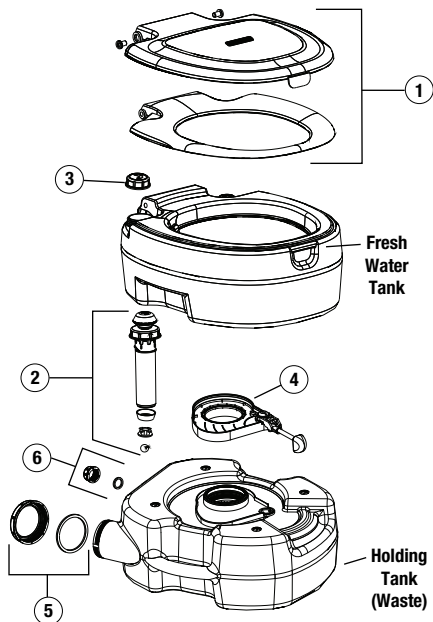
SERVICE À LA CLIENTÈLE

Pour commander des pièces de rechange et pour toute question concernant l'assemblage, le fonctionnement, l'entretien ou la réparation de cette toilette chimique, composez sans frais – du lundi au vendredi – le 1 800 835-3278 ou le ATS 316-832-8707 aux États-Unis, ou bien le 1 800 387-6161 au Canada.

Vous pouvez aussi nous écrire: The Coleman Company, Inc., 3600 North Hydraulic, Wichita, Kansas 67219 États-Unis.

Pour les produits achetés au Canada, écrivez à : Sunbeam Corporation (Canada) Limited, DBA Jarden Consumer Solutions, 20B Hereford Street, Brampton (Ontario) L6Y 0M1

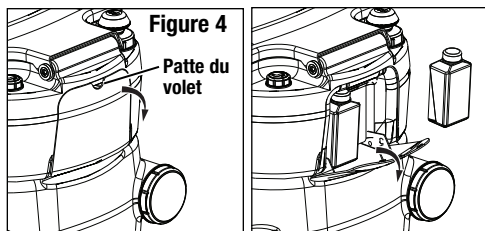
Français-3



COMPARTIMENT DE RANGEMENT (grand modèle seulement)

L'arrière du réservoir à eau de cette toilette de camping Coleman® (grand modèle seulement) présente un compartiment pratique pour ranger produits sanitaires, papier de toilette, ou autres.

1. Pour accéder à ce compartiment, abaissez la patte du volet tel qu'illustré à la figure 4.
2. Une fois les articles mis en place ou retirés, vous refermez le volet en le repoussant à proximité de la patte.



MAINTENANCE

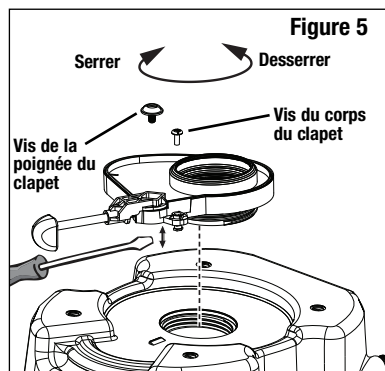
Lubrifiez de temps à autre les joints du robinet-vanne avec un aérosol aux silicones ou une pâte lubrifiante. Le robinet-vanne se démonte pour le nettoyage ou l'inspection, tel qu'indiqué ci-dessous. Nettoyez l'extérieur de la toilette avec un produit doux et non abrasif pour salles de bains.

RETRAIT DU CLAPET DE CHASSE

1. Enlevez la petite vis qui se trouve sur la poignée et, ceci fait, enlevez la poignée.
2. Retirez la vis du corps du clapet.
3. Introduisez un tournevis ou un outil de ce genre entre le corps du clapet et le réservoir inférieur.
4. Levez délicatement le clapet; tournez-le en sens anti-horaire pour le desserrer puis enlevez-le. Figure 5

REMISE EN PLACE DU CLAPET DE CHASSE

1. Placez le clapet sur l'orifice du réservoir inférieur et tournez-le pour bien le positionner.
2. Serrez-le (tournez en sens horaire). Sa patte concordera et «se verrouillera» dans l'évidement du réservoir.
3. Remplacez la poignée et fixez-la fermement avec la vis.
4. Remplacez la vis du corps du clapet et serrez-la.



TEMPS FRAIS ET HIVER

Remisage

Pour ranger la toilette chimique à chasse d'eau Coleman® durant l'hiver:

1. Videz le réservoir à eau claire ainsi que le réservoir à eaux usées.
2. Assurez-vous que la soupape de la pompe ne contienne plus d'eau en actionnant la pompe; dévissez le bouchon, retirez la pompe et videz la cavité.

REMARQUE: Il peut rester une petite quantité d'eau dans le réservoir à eau claire – elle n'entraînera aucune conséquence fâcheuse lors du remisage d'hiver.

ATTENTION:
NE vous servez PAS d'antigel à l'alcool ou à base d'alcool.

QUESTIONS & ANSWERS

Why do I need to use a holding tank deodorant?

All types of toilet systems offer ideal conditions for odor to grow out of control. When closed, the mechanical seals in the toilets described earlier also act as an odor seal. However, during flushing, odors may enter the bathroom area as air escapes from the system. Odor may also escape to the outside through tank vents.

Which deodorant brand should I buy?

Coleman® products have been thoroughly tested by an independent laboratory and found to be outstanding in odor control effectiveness. In addition, they also contain biodegradable detergents that break down grease and waste and help keep holding tanks and hoses clean. Coleman® deodorant products are also compatible with residential septic and municipal waste treatment systems.

Should I use dry or liquid?

The use of dry or liquid holding tank deodorant and cleaner depends on personal preference. You will get the same high quality and odor control effectiveness with whichever deodorant product you choose. Liquid mixes instantly and provides excellent odor control in all types of systems. Dry is well suited to recirculating systems and has the extra advantage of taking less storage space.

How much deodorant should I use & how do I add it to my tank?

You can use the following chart to help you with this question. It must be kept in mind, however, that the chart is only a guide. Conditions of extremely warm weather, longer waste holding time and larger tank capacities may require additional deodorant treatment. Also, to maintain optimum efficiency in odor control, the waste holding tank should be cleaned thoroughly of residue and lime deposits at least once or more each season depending on use.

TYPE OF TOILET SYSTEM	DEODORANT CHARGE		CHARGING PROCEDURE
	LIQUID	DRY	
Portable Toilet	4-oz. with one pint of water	One 2-oz. packet with one pint of water	*Add to waste holding tank; never add through toilet bowl

*See caution under COLD WEATHER/WINTER WEATHER header on Page 2.

COMPLEMENT YOUR CHOICE OF COLEMAN® DEODORIZER.

Use Coleman® Toilet Tissue. Low water usage and excessive amounts of tissue can contribute to clogging problems. Coleman® tissue is specially designed for rapid disintegration to help prevent clogging.

IMPORTANT REMINDERS

- Always read deodorant packages for warnings and precautions. Keep these products out of reach of children. Do not mix different types of brands of chemicals.
- Do not use chlorine or caustic chemicals, such as laundry bleach or drain openers in the system. These products will cause extensive damage to toilet seals and plumbing system components.
- Always instruct guests in proper operation of your toilet system and caution against disposal of foreign objects.
- Use only mild cleaners or detergents for cleaning your toilet. Strong compounds may contain ingredients that would damage plastic or rubber parts.

CONVENIENCE PRODUCTS

Coleman® convenience products were developed to work best in our sanitation system. There are no better deodorizers available.

COLEMAN® TOILET TISSUE

This soft, white tissue is formulated for rapid disintegration to help keep your sanitation system flowing freely. Available in a four-roll package.

COLEMAN® DRY HOLDING TANK DEODORANT

Our fast-acting, non-dusting granules help clean holding tanks, break down waste and tissue, and control odors with a pleasant fragrance. It's biodegradable. Each carton contains six 2oz (53 g) premeasured watertight packets.

COLEMAN® LIQUID HOLDING TANK DEODORANT

Works instantly to control odors with a pleasant, long-lasting fragrance. The detergent additive helps keep holding tanks clean and breaks down waste and tissue. It's biodegradable. Available in 16 oz bottles (8 oz trial size bottles also available in certain areas).

Toilet accessory products are available at your local Coleman® retailer.

COLEMAN® TOILET SEAT COVERS

Seat covers provide protection away from home. Each pack contains ten covers and easily fits into a backpack, pocket or purse.



INTRODUCTION

Votre toilette chimique à chasse d'eau Coleman® combine utilisation simple et vidange commode. Nous vous recommandons vivement de lire attentivement le manuel fourni avant de commencer à l'utiliser. Familiarisez-vous avec la toilette chimique à chasse d'eau Coleman® et avec ses pièces. Utiliser un article de qualité selon les instructions préconisées élimine bien de la maintenance inutile.

PRÉPARATIFS POUR L'UTILISATION

L'emploi et le fonctionnement de la toilette chimique à chasse d'eau Coleman® peuvent varier selon l'application particulière et vos préférences. Pour toutes questions en ce qui concerne l'utilisation ou l'entretien préconisés, communiquez avec votre détaillant ou avec le service à la clientèle de Coleman®. Voyez, ci-après, les procédures conseillées pour obtenir l'efficacité d'emploi optimale.

1. Posez la toilette chimique à chasse d'eau Coleman® sur sa face avant afin que le bouchon du réservoir à eaux usées soit à la verticale. Retirez le bouchon du réservoir à eaux usées et versez-y le désinfectant (conformément aux instructions de l'emballage). Remplacez fermement le bouchon.
2. Mettez la toilette d'aplomb puis enlevez le bouchon qui se trouve à droite, à l'arrière du réservoir à eau claire. Remplissez le réservoir d'eau claire, jusqu'au dessous du col.

ATTENTION:

- **NE mettez PAS le désinfectant pour réservoir à eaux usées dans le réservoir d'eau claire.**
- **ÉVITEZ de verser le désinfectant du réservoir à eaux usées dans la cuvette. Servez-vous toujours du bouchon se trouvant à l'arrière du réservoir inférieur lorsque possible.**
- **Rincez et essuyez sans délai le désinfectant renversé ou éclaboussé.**
- **La pression atmosphérique et les variations de température peuvent faire monter la pression dans le réservoir à eaux usées. Ouvrez très prudemment le robinet-vanne.**

MODE D'EMPLOI

1. Actionnez la pompe (haut/bas) pour mettre de l'eau dans la cuvette. Voyez la figure 1.
2. En fin d'emploi, tirez la poignée de la chasse et tournez-la à droite.
3. Pressez la pompe une ou plusieurs fois pour rincer la cuvette.
4. Fermez le robinet-vanne en tournant la poignée de la chasse en sens horaire afin de la remettre en position bloquée.

VIDANGE DU RÉSERVOIR

La capacité des réservoirs à eaux usées des toilettes chimiques Coleman® est donnée aux spécifications. Le réservoir devrait être vidé lorsque le niveau atteint 1/2 po (1,5 cm) sous la soupape de chasse.

1. Veillez à ce que le robinet-vanne soit bien fermé. Séparez les réservoirs en tournant celui du haut (sens horaire) tout en immobilisant celui du bas; levez alors le réservoir à eau claire. Figure 2.
2. Servez-vous des poignées moulées pour porter le réservoir à eaux usées au lieu de vidange (toilettes permanentes).
3. Enlevez le gros bouchon de vidange, alors que vous maintenez le réservoir en position verticale. Figure 3.
4. Pour éviter les éclaboussures fâcheuses, videz lentement les eaux usées dans les toilettes permanentes.
5. Ajoutez de l'eau, rebouchez le réservoir et agitez-le pour le rincer.
6. Débouchez le réservoir puis videz l'eau de rinçage dans les toilettes permanentes. Remplacez fermement le(s) bouchon(s) et remettez le réservoir à eau claire sur le réservoir à eaux usées.
7. Un boyau d'arrosage relié au raccord (fig. 3) facilite le rinçage et le nettoyage; pour ceci un connecteur optionnel femelle-femelle GHT est requis (non inclus). Utilisez de l'eau à basse pression pour éviter les débordements et orientez l'orifice vers une bouche d'égout.
8. Pour les emplois subséquents, observez les instructions des étapes 1 et 2 sous la rubrique «Préparatifs pour l'utilisation».

Figure 1

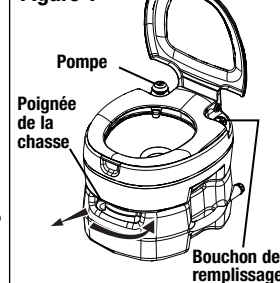


Figure 2

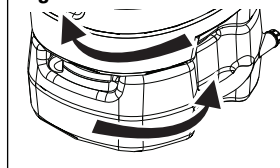


Figure 3

