

DO NOT PRINT THIS PAGE

Printing Notes:

Material: White washable and tear resistant non-woven fabric, such as Tyvek.

Ink: Black

Resolution: 150 DPI or above

Printing method: Offset Printing

Folded size: 8.27 x 11.69 inch (W x H)

*This drawing contains proprietary information and trade secrets of The Coleman Company, Inc.
Unauthorized use or copying is prohibited.*

METRIC [INCH]							
CRITICAL DIMENSION							
CHECKING IS COMPULSORY							
		02	22-MAY-12	Added one more step each in setting up and tearing down.	Christine Z	20023021	
VOLUME	cm3	01	18-OCT-11	NEW	Sharry H	20020487	
MASS	grams	REV.	DATE	MODIFICATIONS	NAME	ECN NO.	
DENSITY	g/cm3	MATERIAL: SEE NOTES			<i>The Coleman Company, Inc.</i>		
GENERAL TOLERANCES EXCEPT AS NOTED		FINISH SPEC.: SEE NOTES			Wichita, Kansas USA 67219		
0 TO	6mm				COMPOSITE- NO	SHEET 1 OF 1	
>6 TO	30mm						
>30 TO	80mm						
>80 TO	180mm						
>180mm							
ANGULAR							
		SCALE:	DATE:	DRAWN BY:	APPROVED BY:	REVISION	
		1:1	18-OCT-11	Sharry H	ID	02	
		NAME: INSTRUCTION SHEET TENT - 2000010730				PART NO.: 4010017220	

Before you begin

- Read all instructions before set up.
- Select a level site clear of rocks, branches, and other hard or sharp objects, to install your tent.
- ⚠ **WARNING: Keep clear of overhead power lines.**
- Do not set up your tent under trees because of potential lightning strikes or falling tree limbs in inclement weather.
- Secure with all stakes and guylines provided to prevent property damage or personal injury.
- For best results in windy conditions, position narrow end of tent into the wind.
- Do not drop tent.
- Do not bounce tent bag on its end to remove tent, as these actions may damage the frame.
- THIS RECREATIONAL PRODUCT REQUIRES A MINIMUM OF TWO PEOPLE TO ASSEMBLE.
- Under no circumstances should this product be used to cover automobiles, marine products or similar items.

CAUTION: Avoid pinch points when opening and closing the tent frame.

Description	Repair Kit	Description	Repair Kit
Plastic Clip 16 mm	5010000845	Plastic Corner Joint	5010000851
Plastic Clip 20 mm	5010000846	Fabric Joint Cover	5010000856
Fabric Repair Kit	5010000852		

1 Extend the Tent Frame

- Stand the tent upright with the hub assembly at the top. (Fig. 1)
- Unfold the arms of the tent downward until they lay flat on the ground. (Fig. 2)

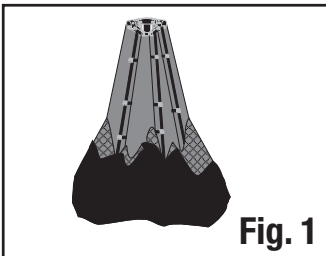


Fig. 1

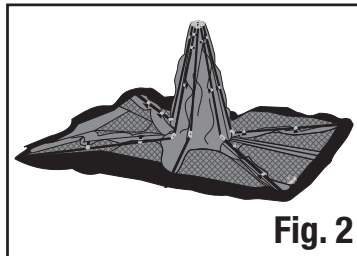


Fig. 2

2 Raise the Tent

- Unfold the arm joints located at each of the tent corners. (Fig. 3 and 4)
- Fully extend the four telescoping roof poles. (Fig. 5 and 6)
- Follow the previous manner to extend the telescoping leg poles. The tent will raise as the leg poles are extended. (Fig. 5 and 6)
- Extend each of the telescoping leg poles until they snap into place. (Fig. 5 and 6)

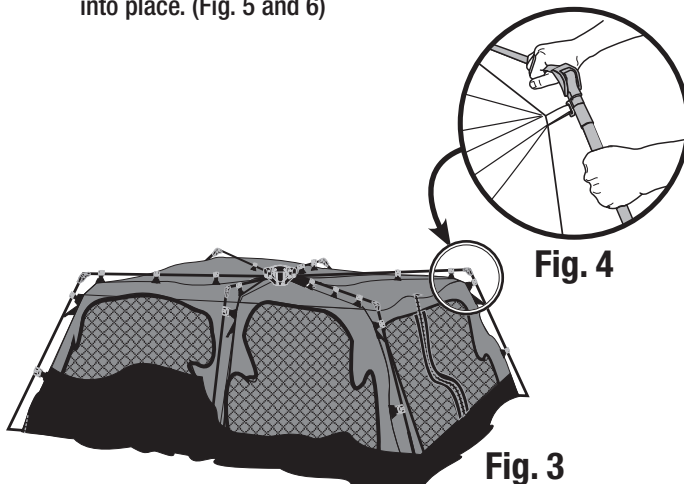


Fig. 3

Fig. 4

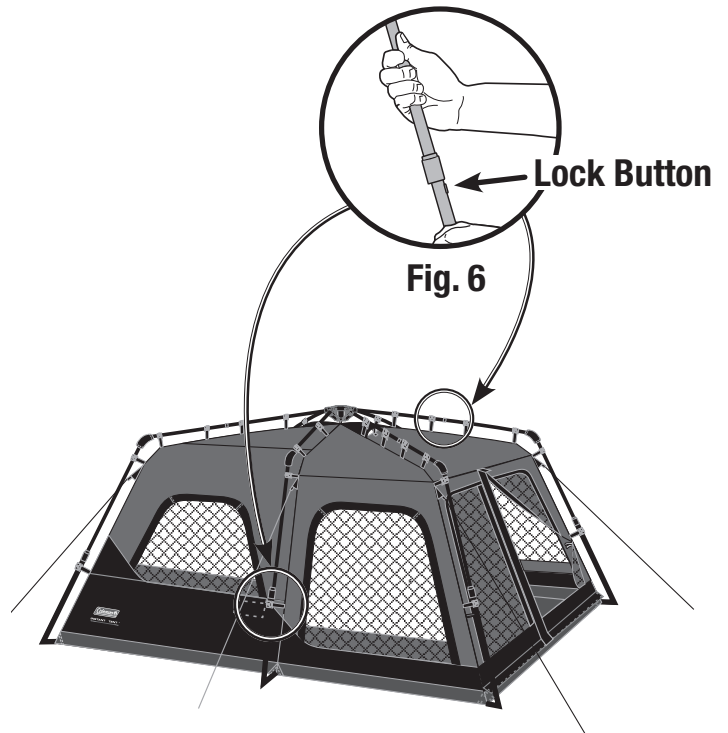


Fig. 6

Fig. 5

3 Verify Connections between Tent and Frame Poles

- Verify the clips along the edges of the tent are properly attached to the frame poles. (Fig. 7 and Fig. 8)

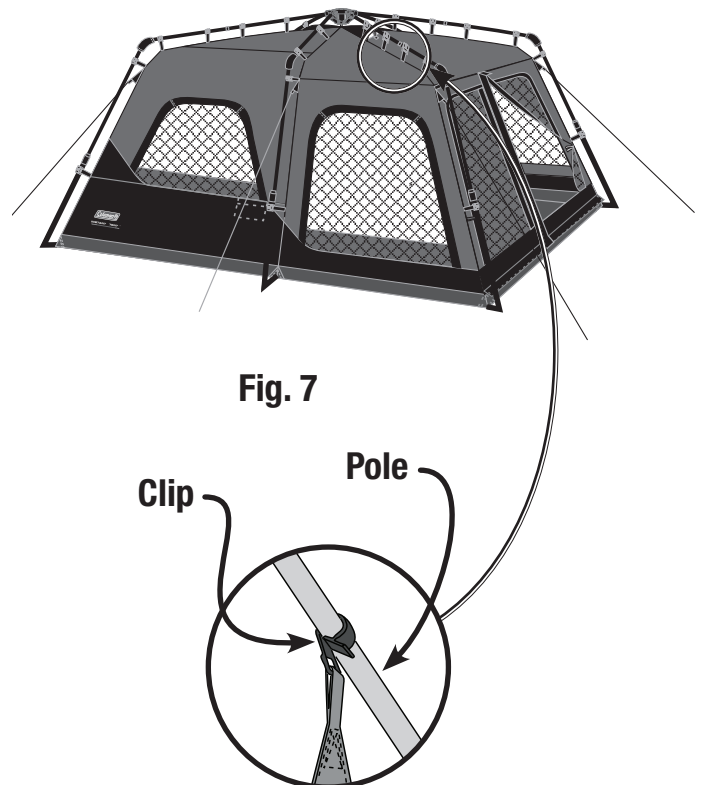


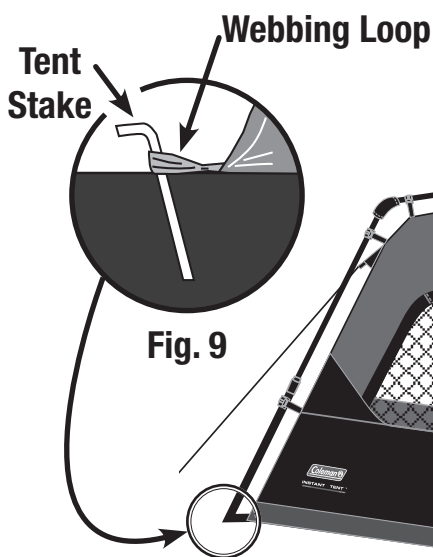
Fig. 7

Fig. 8

(continued on other side)

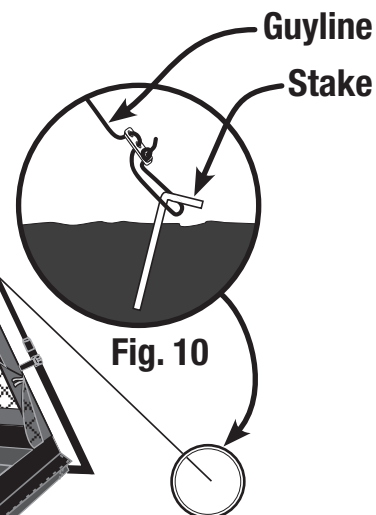
4 Stake the Tent

- Secure tent by driving stakes through the webbing loops sewn to the tent base. (Fig. 9)
- Keep the floor taut.



5 Secure the Guylines

- Attach and stake out guylines. (Fig. 10)
- Adjust sliders to make guylines tight.



6 Disassembly

To take down the tent, follow the previous steps and illustrations in the reverse order:

- Remove guylines and stakes. (Fig. 10 and 9)
- Lower the frame one leg pole at a time by pushing the lock buttons and collapsing the telescoping leg poles. (Fig. 6)
- Collapse the telescoping roof poles.
- Fold the arm joints located at each of the tent corners. (Fig. 4)
- Collapse the tent by folding the arms upward until the tent stands upright with the hub assembly at the top. (Fig. 2 and 1)
- Place the tent in the carry bag for storage.

TIP: After collapsing the tent, place it on its side, then roll it multiple times with pressure to reduce its size. This will allow the unit to slip into the carry bag.

7 To Store

1. All stakes must be placed in the storage bag to prevent damage to the fabric items placed in the carry case.
2. Make sure all components are clean and dry before placing in carry case.
3. Store in a clean, dry area.

Things You Should Know:

- Under certain conditions (cold weather, high humidity, etc.) condensation will form on the inside of your tent. Condensation is caused by water vapor from your breath, perspiration, or any wet clothing inside the tent. It is NOT LEAKAGE through the tent fabric.
- Tree limbs, tree sap, bird droppings, or moisture steadily dripping off tree limbs can cause damage to the tent fabric and its coating resulting in leaks or loss of flame-resistant properties.
- Never store tent, even for a short period of time, without drying it thoroughly and brushing off caked dirt. Do not pack stakes inside your tent. Use a separate storage bag.
- Stakes should be removed by pulling on the stake itself. NEVER PULL ON THE TENT TO REMOVE STAKES AS THIS COULD RESULT IN PROPERTY DAMAGE OR PERSONAL INJURY.
- Do not leave your tent set-up for weeks at a time. Be aware that exposure to ultraviolet rays from the sun can seriously damage material and/or cause it to become discolored.
- This product is not intended to be used during heavy rain, wind, hail, snow or other inclement weather. Excess water build-up can cause the frame system to become unstable, and possibly collapse, causing injury.

- The tent should be taken down and placed in storage during windy conditions to avoid damage to product or personal injury.
- DO NOT use gas or flame sources under or near this product.

⚠ WARNING: KEEP ALL FLAME AND HEAT SOURCES AWAY FROM THIS TENT FABRIC.

This tent meets the flammability requirements of CPAI-84. This tent is made of flame-resistant fabric. It is not fireproof. The fabric will burn if left in continuous contact with a flame source. The application of any foreign substance to the tent fabric may render the flame-resistant properties ineffective.



The Coleman Company, Inc. • 3600 North Hydraulic • Wichita, Kansas 67219 U.S.A.
1-800-835-3278 in the United States • www.coleman.com

Sunbeam Corporation (Canada) Limited • DBA Jarden Consumer Solutions
20B Hereford Street • Brampton, ON L6Y 0M1
1-800-387-6161 in Canada • www.coleman.com

MADE IN BANGLADESH

© 2012 The Coleman Company, Inc. All rights reserved.
Coleman®, Coleman®, and are registered trademarks of The Coleman Company, Inc.

4010017220 (ECN20023021-02)

Avant de commencer

- Lisez toutes les instructions avant d'entreprendre le montage.
- Choisissez l'emplacement où vous monterez votre tente: plat, sans pierres, branches ou autres objets pointus.
- ▲ **AVERTISSEMENT:** Éloignez la tente des lignes électriques aériennes.
- Ne montez pas la tente sous les arbres afin d'éviter les risques de foudroiement ou de branches qui tombent par gros temps.
- Immobilisez la tente avec tous les piquets et haubans prévus pour éviter les dommages matériels et les blessures corporelles.
- Pour obtenir les résultats optimaux quand il y a du vent, mettez la partie la plus étroite de la tente au vent.
- Ne laissez pas tomber la tente.
- Ne secouez pas le sac contenant la tente pour sortir la tente, vous risqueriez d'endommager l'armature.
- LE MONTAGE DE CE PRODUIT RÉCRÉATIF NÉCESSITE LA PRÉSENCE D'AU MOINS DEUX PERSONNES.
- N'utilisez en aucune circonstance cet article pour abriter automobiles, produits nautiques ou articles semblables.

ATTENTION: Évitez les points de pincement lorsque vous ouvrez ou fermez l'armature de la tente.

Désignation	Kit de Réparation	Désignation	Kit de Réparation
Crochet en plastique 16 mm	5010000845	Joint de coin en plastique	5010000851
Crochet en plastique 20 mm	5010000846	Recouvrement de joint en tissu	5010000856
Trousse de réparation de tissu	5010000852		

1 Déployez l'armature

- Posez la tente debout, le raccord central se trouvant au haut. (Fig. 1)
- Dépliez les bras de la tente vers le bas, jusqu'à ce qu'ils reposent à plat sur le sol. (Fig. 2)

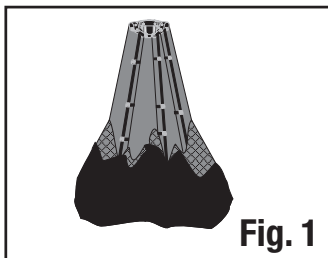


Fig. 1

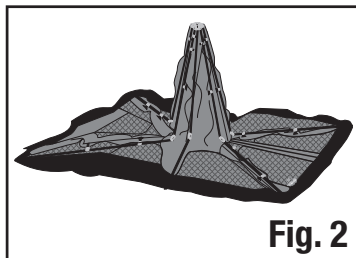


Fig. 2

2 Levez la tente

- Dépliez les joints des bras à chacun des coins de la tente. (Fig. 3 et 4)
- Allongez complètement les quatre arceaux télescopiques du toit. (Fig. 5 et 6)
- De la même façon, allongez les arceaux télescopiques des côtés. La tente s'élèvera à mesure que les arceaux sont déployés. (Fig. 5 et 6)
- Allongez tous les mâts télescopiques des montants jusqu'à ce qu'ils se bloquent avec un bruit sec. (Fig. 5 et 6)

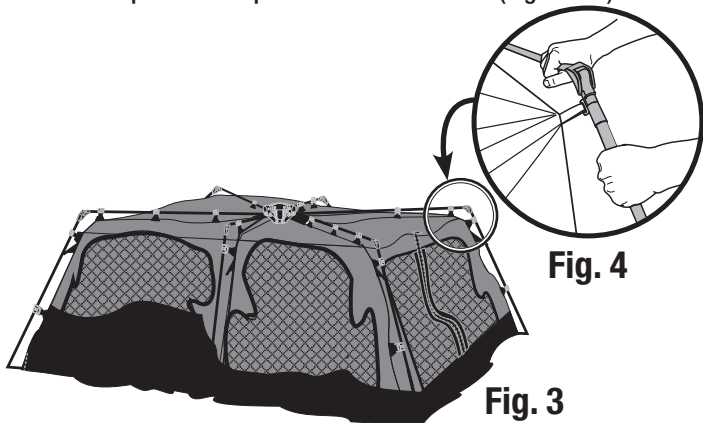


Fig. 3

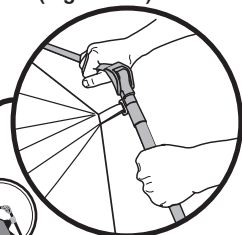


Fig. 4

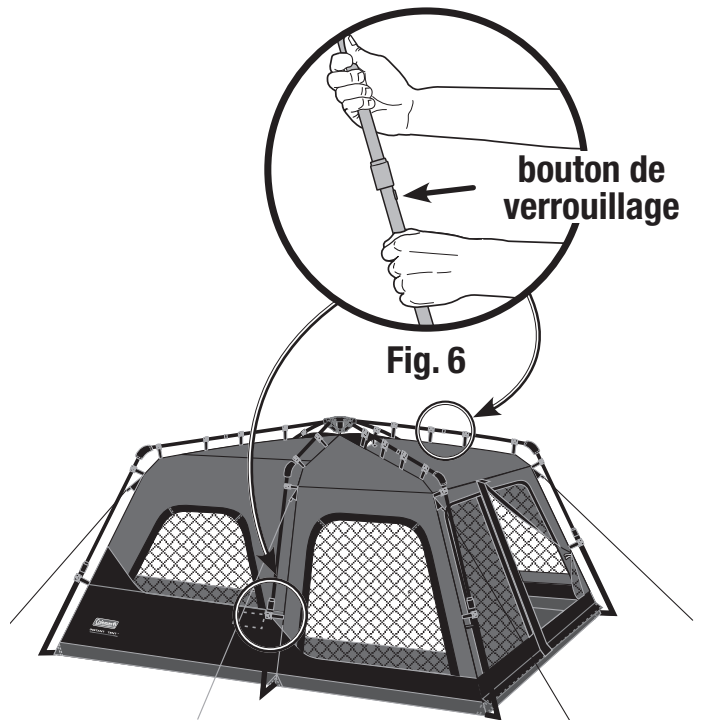


Fig. 5

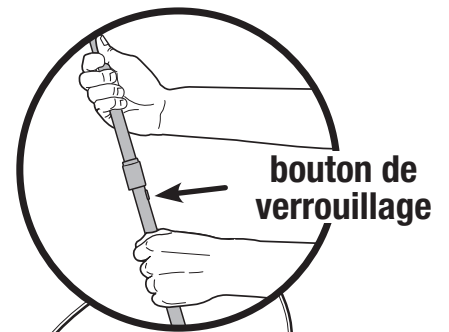


Fig. 6

bouton de verrouillage

3 Vérifiez les assemblages de la toile aux mâts de l'armature

- Vérifiez que les crochets des bords de la toile soient convenablement attachés aux montants de l'armature. (Fig. 7 et 8)

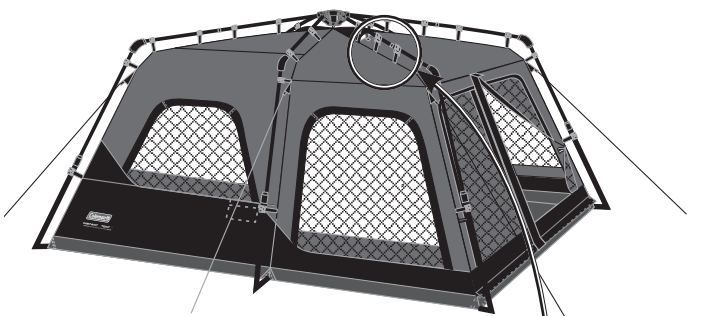


Fig. 7

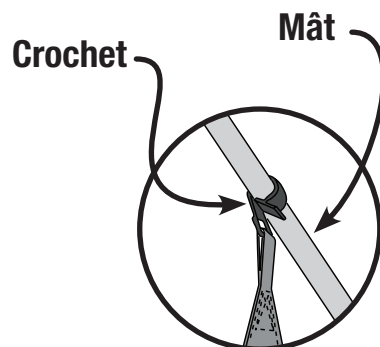


Fig. 8

Crochet

Mât

4 Plantez les piquets

- Immobilisez la tente en enfonçant les piquets passés dans les boucles en sangle qui sont cousues au bas de la tente. (Fig. 9)
- Gardez le tapis de sol parfaitement tendu.

Piquet Boucle en sangle



Fig. 9

5 Immobilisez les haubans

- Attachez et ancrez les haubans. (Fig. 10)
- Ajustez les curseurs pour bien tendre les haubans.

Hauban

Piquet

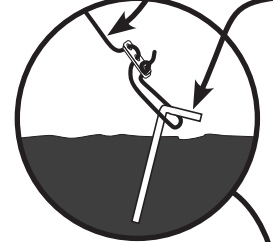


Fig. 10

6 Démontage

Pour démonter la tente, suivez les étapes et illustrations relatives au montage, mais en sens inverse :

- Enlevez les haubans et les piquets. (Fig. 10 et 9)
- Abaissez l'armature, montant par montant, en enfonçant le bouton de verrouillage puis en escamotant le montant télescopique. (Fig. 6)
- Repliez les arceaux télescopiques du toit.
- Repliez les joints des bras se trouvant à chacun des coins de la tente. (Fig. 4)
- Repliez la tente en pliant les bras vers le haut jusqu'à ce que la tente tienne debout et que le raccord central soit à la partie supérieure. (Fig. 2 et 1)
- Rangez la tente dans le sac de transport.

TRUC : Après avoir affaissé la tente, couchez-la sur son côté et roulez-la plusieurs fois en faisant pression pour la comprimer. Elle glissera ainsi dans le sac de transport.

7 Rangement

1. Tous les piquets doivent être placés dans leur sac de rangement afin qu'ils ne risquent pas d'endommager le tissu des articles rangés dans le sac de transport.
2. Assurez-vous que tous les éléments soient propres et secs avant de les mettre dans le sac de transport.
3. Rangez la tente dans un endroit propre et sec.

Renseignements essentiels

- Sous certaines conditions (par temps froid ou très humide, par exemple) de la condensation peut perler sur les surfaces intérieures de la tente. Cette condensation est causée par la vapeur d'eau provenant de la respiration, de la transpiration ou de vêtements mouillés laissés dans la tente. Il ne s'agit ABSOLUMENT PAS d'humidité ayant pénétré la toile.
- Les branches, la sève, les excréments d'oiseaux ou l'humidité dégouttant constamment des branches peuvent abîmer la toile et son revêtement et provoquer suintement ou perte des propriétés de résistance aux flammes.
- Ne rangez jamais la tente, même temporairement, sans la faire totalement sécher au préalable et sans brosser la terre qui y adhère. Ne roulez jamais les piquets ou les mâts à l'intérieur de la tente, utilisez un sac distinct.
- Tirez sur les piquets pour les déterrer. **NE TIREZ SURTOUT JAMAIS SUR LA TOILE POUR DÉTERRER LES PIQUETS – VOUS POURRIEZ CAUSER DOMMAGES MATÉRIELS ET BLESSURES CORPORELLES.**
- Ne laissez pas la tente montée pendant de longues périodes de temps, le rayonnement ultraviolet risquerait d'abîmer le tissu et d'altérer sa couleur.
- Ce produit n'est pas destiné à l'emploi durant forte pluie, vent, grêle, neige ou autres intempéries. L'eau accumulée pourrait déstabiliser l'armature et peut-être même la faire s'effondrer,

provoquant des blessures.

- Lorsqu'il y a du vent, la tente devrait être démontée et rangée, pour éviter son endommagement ou les blessures corporelles.
- N'utilisez NI gaz NI source de flammes sous ou près du produit.

▲ MISE EN GARDE : TENIR LE TISSU DE CETTE TENTE LOIN DE TOUTE FLAMME ET DE TOUTE SOURCE DE CHALEUR.

Cette tente est conforme à la norme d'inflammabilité CPAI-84. Cette tente est fabriquée d'un tissu résistant au feu, mais qui n'est pas ininflammable. Ce tissu brûlera s'il est laissé en contact continu avec une source d'inflammation. Appliquer toute substance étrangère sur le tissu peut neutraliser les propriétés de résistance aux flammes.



The Coleman Company, Inc. • 3600 North Hydraulic • Wichita, Kansas 67219 U.S.A.
1-800-835-3278 aux États-Unis • www.coleman.com

Sunbeam Corporation (Canada) Limited • DBA Jarden Consumer Solutions
20B Hereford Street • Brampton, ON L6Y 0M1
1-800-387-6161 au Canada • www.coleman.com

FABRIQUÉE AU BANGLADESH

© 2012 The Coleman Company, Inc. Tous droits réservés.

Coleman®, et sont des marques déposées de The Coleman Company, Inc.

4010017220 (ECN20023021-02)