

DO NOT PRINT THIS PAGE

Printing Notes:

Material: White washable and tear resistant non-woven fabric, such as Tyvek.

Ink: Black

Resolution: 150 DPI or above

Printing method: Offset Printing

Size: 8.27 x 11.69 (A4) in (W x H)

*This drawing contains proprietary information and trade secrets of The Coleman Company, Inc.
Unauthorized use or copying is prohibited.*

METRIC (INCH)							
CRITICAL DIMENSION							
CHECKING IS COMPULSORY							
		02	7-NOV-11	Changed Country of Origin to Bangladesh and ECN number .	Rainy X	20020896	
VOLUME	cm3	01	9-OCT-11	NEW	Rainy X	20020048	
MASS	grams	REV.	DATE	MODIFICATIONS	NAME	ECN NO.	
DENSITY	g/cm3	MATERIAL: SEE NOTES			<i>The Coleman Company, Inc.</i> Wichita, Kansas USA 67219		
GENERAL TOLERANCES EXCEPT AS NOTED		FINISH SPEC.: SEE NOTES			COMPOSITE- NO	SHEET 1 OF 1	
0 TO	6mm = ±0.1	SCALE:	DATE:	DRAWN BY:	APPROVED BY:	REVISION	
>6 TO	30mm = ±0.2	1:1	9-OCT-11	Rainy X	ID	02	
>30 TO	80mm = ±0.3	NAME:			PART NO.:		
>80 TO	180mm = ±0.4	Instruction Sheet for 2000010985 Sundome 6 10x10			4010016522		
>180mm	= ±0.5						
ANGULAR	= ± 3°						



TENT SETUP INSTRUCTIONS

MODEL 2000010985

Before you begin

- Read all instructions before set up.
- Select a level site clear of rocks, branches, and other hard or sharp objects, to install your tent.

⚠ WARNING: Keep clear of overhead power lines.

- Do not set up your tent under trees because of potential lightning strikes or falling tree limbs in inclement weather.
- Secure with all stakes and guylines provided to prevent property damage or personal injury.
- For best results in windy conditions, position narrow end of tent into the wind.
- Enlist the help of at least one other person to assist you when it is time to assemble the tent.

Pole Descriptions

No.	Description	Qty.	Pole Repair Kit	Pole Replacement Kit
1	Main Body Pole, black, long	2	5010000539	5010000549
2	Ridge Pole, black, short	1	5010000539	5010000549

1 Layout & Positioning of Tent and Poles

- Layout and position the tent with door facing desired direction. (Fig. 1)
- Stake down tent corners first through the stake rings. (Fig. 2)
- Keep the floor taut.
- Stake down the remainder of the stake rings.
- Assemble all poles by unfolding and interlocking the shock-corded pole sections.
- Insert the body poles into the pole sleeves.

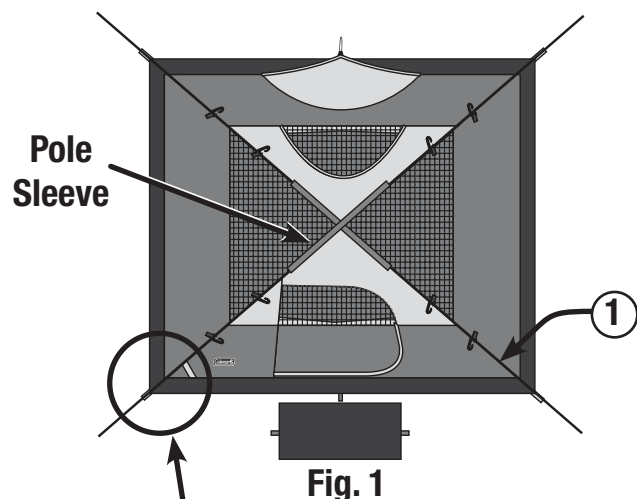


Fig. 1

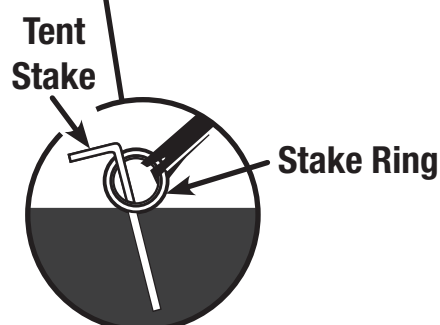


Fig. 2

2 Connect Poles to Tent

- Insert one pin into one end of the pole. (Fig. 3 and 4)
- Go to opposite end of pole and carefully insert the pin into the other pole end. (Fig. 4)
- Repeat for all poles.



Fig. 3

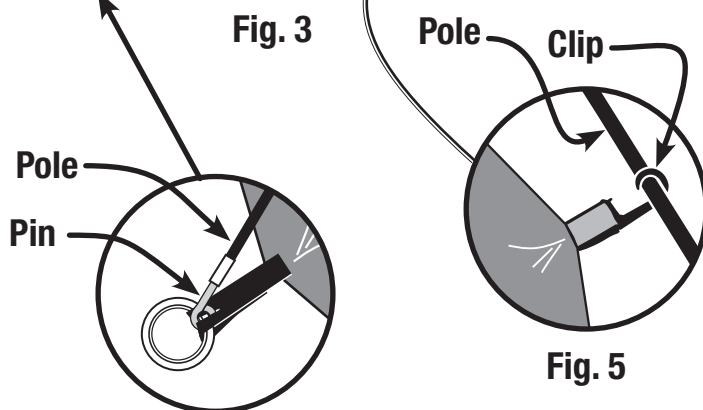


Fig. 4

Fig. 5

3 Attach Tent to Body Poles Using Clips

- Attach clips along the edges of tent to body poles. (Fig. 5)
- Make any adjustments to the tent stakes, if needed.

4 Attach Rainfly

- Attach ridge pole to underside of rainfly with straps and insert the tips of the ridge pole into the pockets on underside of rainfly. (Fig. 6 & 7)
- Drape rainfly over tent. (Fig. 8)
- Connect the elastic loops with "S" hooks, (found at the rainfly corners) to the rings found at the tent corners. (Fig. 9)
- Secure rainfly with straps located on the underside of rainfly. (Fig. 10)
- Attach and stake out guylines. (Fig. 8)

HINT: During setup, keep door zipped to keep proper tension on fabric.

(continued on other side)

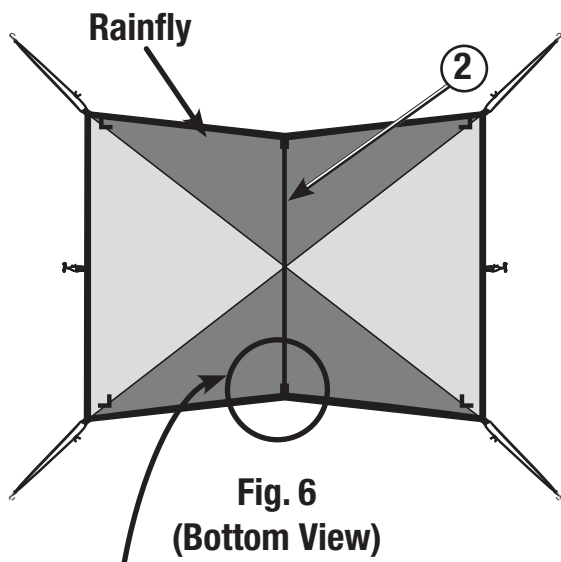


Fig. 6
(Bottom View)

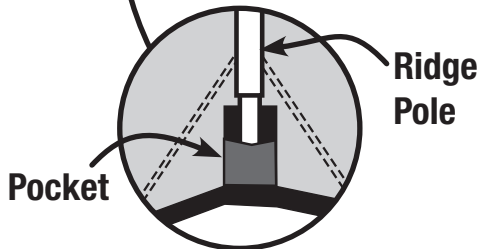


Fig. 7

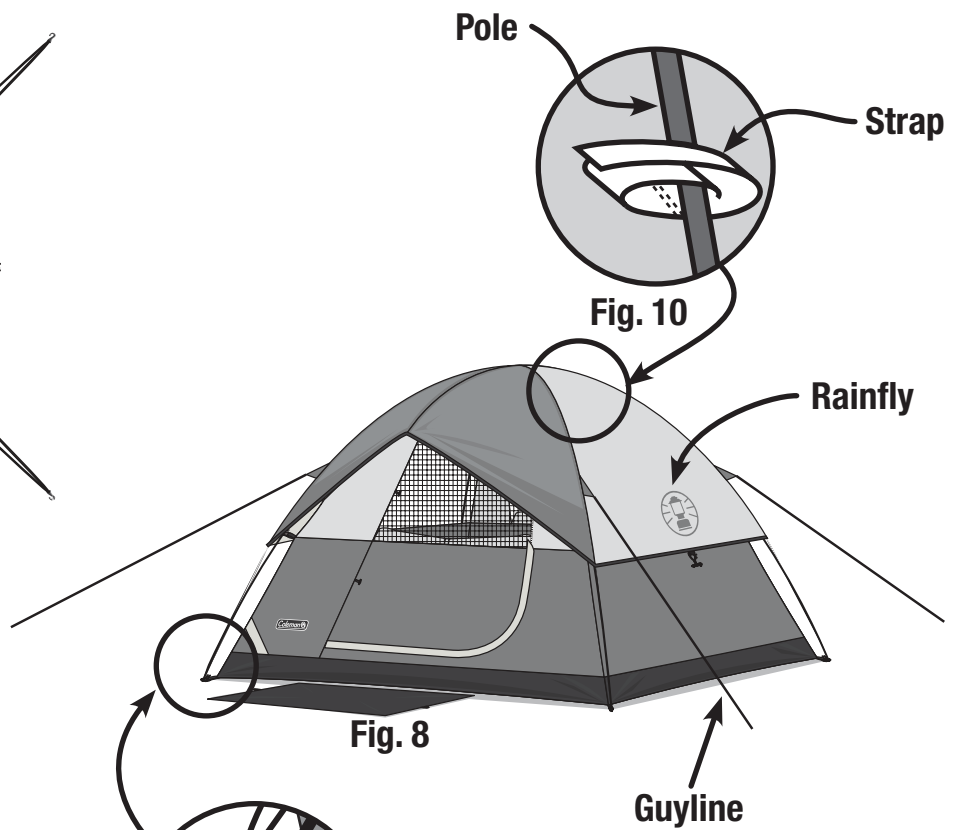


Fig. 8

Fig. 10



Fig. 9

5 Electrical Cord Access

NOTE: Use only UL approved cords rated for outdoor usage. (Fig. 11)

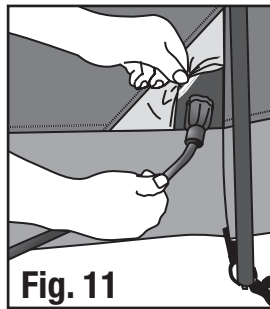


Fig. 11

6 To Store

1. All poles and stakes must be placed in the storage bag to prevent damage to the fabric items placed in the carry case.
2. Make sure tent is clean and dry before placing in carry case.
3. Remove rainfly, spread out on floor of tent, then unzip door & vents before taking tent down for storage.
4. Neatly fold tent to width of pole storage bag, place on tent, roll tightly, and place in carry case.
5. Store in a clean, dry area.

Things You Should Know:

- Under certain conditions (cold weather, high humidity, etc.) condensation will form on the inside of your tent. Condensation is caused by water vapor from your breath, perspiration, or any wet clothing inside the tent. It is **NOT LEAKAGE** through the tent fabric. It can be minimized by removing wet clothing from your tent and by providing good ventilation through the tent.
- Tree limbs, tree sap, bird droppings, or moisture steadily dripping off tree limbs can cause damage to the tent fabric and its coating resulting in leaks or loss of flame-resistant properties.
- Never store tent, even for a short period of time, without drying it thoroughly and brushing off caked dirt. Do not pack stakes or poles inside your tent. Use a separate storage bag.
- Stakes should be removed by pulling on the stake itself. **NEVER PULL ON THE TENT TO REMOVE STAKES AS THIS COULD RESULT IN PROPERTY DAMAGE OR PERSONAL INJURY.**
- Tent poles should not be left telescoped together during storage.
- Do not leave your tent set-up for weeks at a time. Be aware that exposure to ultraviolet rays from the sun can seriously damage material and/or cause it to become discolored.

⚠ WARNING: KEEP ALL FLAME AND HEAT SOURCES AWAY FROM THIS TENT FABRIC.

This tent meets the flammability requirements of CPAI-84. This tent is made of flame-resistant fabric. It is not fireproof. The fabric will burn if left in continuous contact with a flame source. The application of any foreign substance to the tent fabric may render the flame-resistant properties ineffective.



The Coleman Company, Inc. • 3600 North Hydraulic • Wichita, Kansas 67219 U.S.A.
1-800-835-3278 in the United States • www.coleman.com
Sunbeam Corporation (Canada) Limited • DBA Jarden Consumer Solutions
20B Hereford Street • Brampton, ON L6Y 0M1
1-800-387-6161 in Canada • www.coleman.com

MADE IN BANGLADESH

© 2011 The Coleman Company, Inc. All rights reserved.
Coleman®, Coleman®, and are registered trademarks of The Coleman Company, Inc.

4010016522 (ECN20020896-02)

Avant de commencer

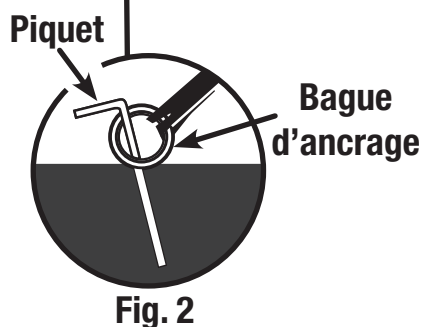
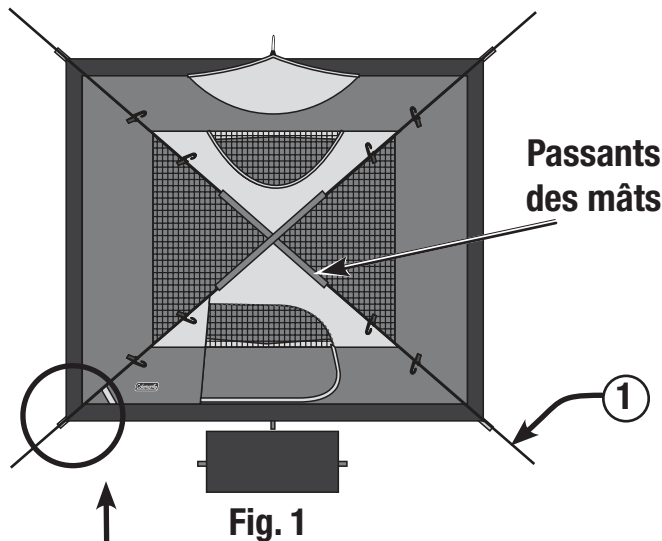
- Lisez toutes les instructions avant d'entreprendre le montage.
- Choisissez l'emplacement où vous monterez votre tente: plat, sans pierres, branches ou autres objets pointus.
- ▲ **AVERTISSEMENT:** Éloignez la tente des lignes électriques aériennes.
- Ne montez pas la tente sous les arbres afin d'éviter les risques de foudroiement ou de branches qui tombent par gros temps.
- Immobilisez la tente avec **tous** les piquets et haubans prévus pour éviter les dommages matériels et les blessures corporelles.
- Pour obtenir les résultats optimaux quand il y a du vent, mettez la partie la plus étroite de la tente au vent.
- À deux ou plus, c'est mieux – demandez à une ou à plusieurs personnes de vous aider à assembler la tente.

Description des mâts

N°	Désignation	Qté	Nécessaire de réparation	Ens. de remplacement
1	Mât de la tente princ., noir, long	2	5010000539	5010000549
2	Mât de faite, noir, court	1	5010000539	5010000549

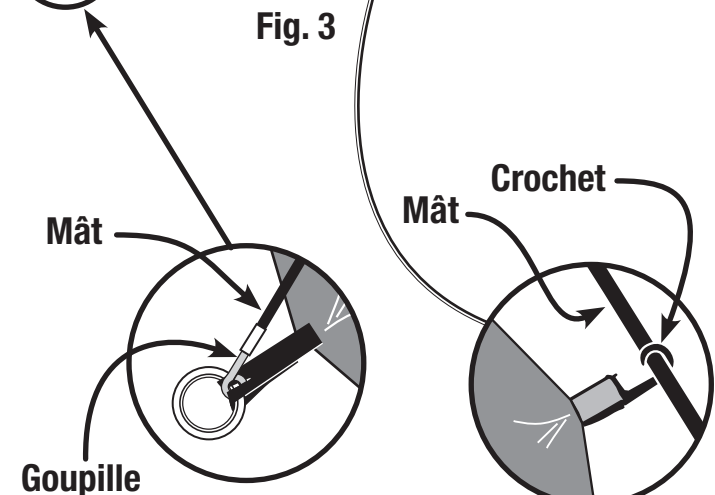
1 Disposition et positionnement de la tente et des mâts

- Étalez la tente en orientant l'entrée dans la direction désirée. (Fig. 1)
- Ancrez les coins en passant les piquets dans les bagues. (Fig. 2)
- Gardez le tapis de sol parfaitement tendu.
- Ancrez alors la tente aux bagues de piquets restantes.
- Assemblez les mâts en dépliant puis en emboîtant leurs sections solidarisiées.
- Enfilez les mâts de la tente intérieure dans leurs passants.



2 Accrochage des mâts à la tente

- Insérez une goupille dans un bout du mât. (Fig. 3 et 4)
- Allez au bout opposé du mât et, avec beaucoup de précautions, introduisez la goupille dans cet autre bout de mât. (Fig. 4)
- Agissez ainsi avec tous les mâts.



3 Accrochez la toile aux mâts de la tente principale

- Fixez les crochets des bords de la toile aux mâts de la tente principale. (Fig. 5)
- Ajustez les piquets de la tente, si nécessaire.

4 Attachez le double toit

- Attachez le mât du faite à la face envers du double toit avec les sangles et insérez les bouts du mât dans les poches à cet effet de la face envers du double toit. (Fig. 6 et 7)
- Étalez le double toit sur la tente intérieure. (Fig. 8)
- Attachez les sandows à crochet en «S» (aux coins du double toit) aux bagues des coins de la tente. (Fig. 9)
- Immobilisez le double toit avec les sangles prévues à cet effet sur la face envers du double toit. (Fig. 10)
- Attachez et ancrez les haubans. (Fig. 8)

CONSEIL PRATIQUE: Lors du montage, gardez la glissière de l'entrée fermée afin que la toile soit bien tendue.

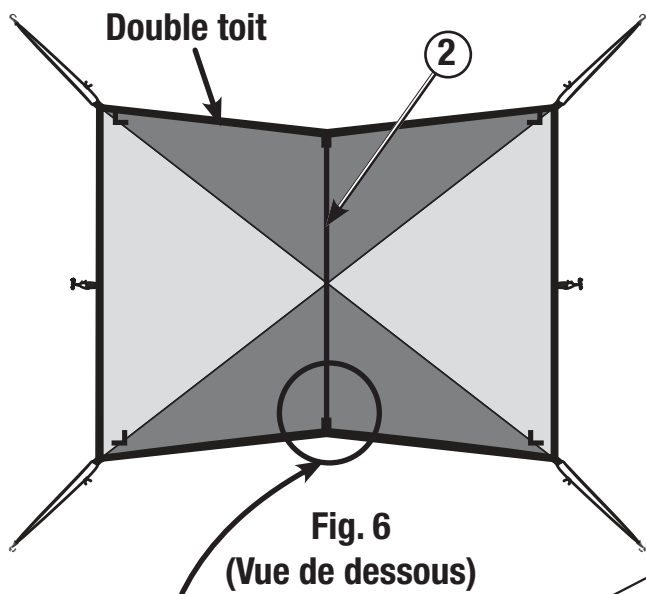


Fig. 6
(Vue de dessous)

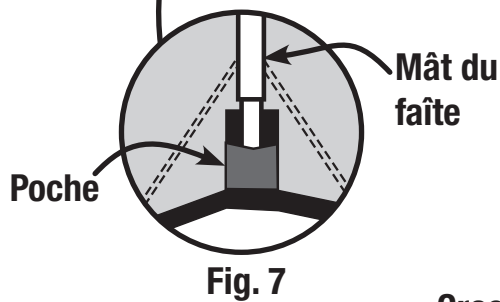


Fig. 7

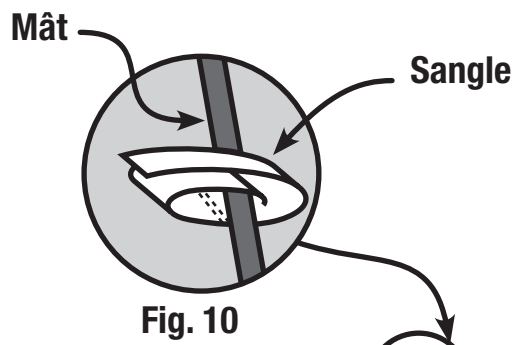


Fig. 10

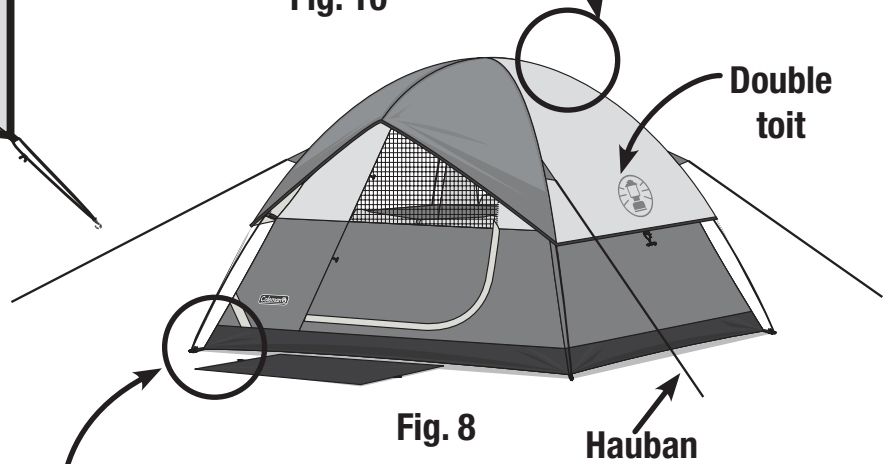


Fig. 8



Fig. 9

5 Passe-cordon électrique

REMARQUE : Ne vous servez que de cordons homologués UL pour l'usage en plein air. (Fig. 11)

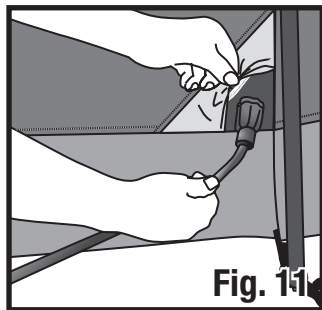


Fig. 11

Renseignements essentiels

- Sous certaines conditions (par temps froid ou très humide, par exemple) de la condensation peut perler sur les surfaces intérieures de la tente. Cette condensation est causée par la vapeur d'eau provenant de la respiration, de la transpiration ou de vêtements mouillés laissés dans la tente. Il ne s'agit **ABSOLUMENT PAS** d'humidité ayant pénétré la toile. Vous pouvez minimiser la condensation en gardant les vêtements mouillés hors de la tente et en maintenant une bonne ventilation en tout temps.
- Les branches, la sève, les excréments d'oiseaux ou l'humidité dégouttant constamment des branches peuvent abîmer la toile et son revêtement et provoquer suintement ou perte des propriétés de résistance aux flammes.
- Ne rangez jamais la tente, même temporairement, sans la faire totalement sécher au préalable et sans brosser la terre qui y adhère. Ne roulez jamais les piquets ou les mâts à l'intérieur de la tente, utilisez un sac distinct.
- Tirez sur les piquets pour les déterrer. **NE TIREZ SURTOUT JAMAIS SUR LA TOILE POUR DÉTERRER LES PIQUETS – VOUS POURRIEZ CAUSER DOMMAGES MATÉRIELS ET BLESSURES CORPORELLES.**
- Ne rangez pas la tente avec ses mâts emboîtés, déboîtez-les.

6 Rangement

1. Tous les mâts et piquets doivent être placés dans le sac de rangement pour ne pas abîmer les textiles mis dans le sac.
2. La tente doit être propre et sèche avant d'être mise dans le sac.
3. Enlevez le double toit, étalez-le sur le tapis de sol puis ouvrez la glissière de l'entrée et des chatières avant le démontage.
4. Pliez nettement la tente en fonction de la largeur du sac des mâts, placez celui-ci sur la tente, roulez la tente bien serré puis placez-la dans le sac de transport.
5. Rangez la tente dans un endroit propre et sec.

- Ne laissez pas la tente montée pendant de longues périodes de temps, le rayonnement ultraviolet risquerait d'abîmer le tissu et d'altérer sa couleur.

▲ MISE EN GARDE : TENIR LE TISSU DE CETTE TENTE LOIN DE TOUTE FLAMME ET DE TOUTE SOURCE DE CHALEUR.

Cette tente est conforme à la norme d'inflammabilité CPAI-84. Cette tente est fabriquée d'un tissu résistant au feu, mais qui n'est pas ininflammable. Ce tissu brûlera s'il est laissé en contact continu avec une source d'inflammation. Appliquer toute substance étrangère sur le tissu peut neutraliser les propriétés de résistance aux flammes.



The Coleman Company, Inc. • 3600 North Hydraulic • Wichita, Kansas 67219 U.S.A.
1-800-835-3278 aux États-Unis • www.coleman.com

Sunbeam Corporation (Canada) Limited • DBA Jarden Consumer Solutions
20B Hereford Street • Brampton, ON L6Y 0M1
1-800-387-6161 au Canada • www.coleman.com

FABRIQUÉE AU BANGLADESH

© 2011 The Coleman Company, Inc. Tous droits réservés.

Coleman®, et sont des marques déposées de The Coleman Company, Inc.

4010016522 (ECN20020896-02)