

DO NOT PRINT THIS PAGE

Printing Notes:

Material: White washable and tear resistant non-woven fabric, such as Tyvek.

Ink: Black

Resolution: 150 DPI or above

Printing method: Offset Printing

Size: 8.27 x 11.69 in (W x H) A4

*This drawing contains proprietary information and trade secrets of The Coleman Company, Inc.
Unauthorized use or copying is prohibited.*

METRIC [INCH]							
CRITICAL DIMENSION							
CHECKING IS COMPULSORY							
		02	10-DEC-14	Added Vestibule pole and updated EGN number.	Rainy X	20045311	
VOLUME	cm ³	01	11-NOV-14	NEW	Rainy X	20043053	
MASS	grams	REV.	DATE	MODIFICATIONS	NAME	ECN NO.	
DENSITY	g/cm ³	MATERIAL: SEE NOTES			<i>The Coleman Company, Inc.</i>		
GENERAL TOLERANCES EXCEPT AS NOTED		FINISH SPEC.: SEE NOTES			Wichita, Kansas USA 67219		
0 TO	6mm				COMPOSITE- NO	SHEET 1 OF 1	
>6 TO	30mm						
>30 TO	80mm						
>80 TO	180mm						
>180mm							
ANGULAR	= ± 3°	SCALE:	DATE:	DRAWN BY:	APPROVED BY:	REVISION	
		1:1	11-NOV-14	Rainy X	ID	02	
NAME: Instruction Sheet for Fast Pitch Dome, EN/FR						PART NO.:	4010040176



TENT SETUP INSTRUCTIONS

Fast Pitch Dome

(The product may look different from yours. It is for illustration purpose only.)

Before you begin

- Read all instructions before set up.
- Select a level site clear of rocks, branches, and other hard or sharp objects, to install your tent.
- ⚠ **WARNING: Keep clear of overhead power lines.**
- Do not set up your tent under trees because of potential lightning strikes or falling tree limbs in inclement weather.
- Secure with all stakes and guylines provided to prevent property damage or personal injury.
- For best results in windy conditions, position narrow end of tent into the wind.
- Enlist the help of at least one other person to assist you when it is time to assemble the tent.

How to Store

1. All poles and stakes must be placed in the storage bag to prevent damage to the fabric items placed in the carry case.
2. Make sure tent is clean and dry before placing in carry case.
3. Remove rainfly, spread out on floor of tent, then unzip door & vents before taking tent down for storage.
4. Neatly fold tent to width of pole storage bag, place on tent, roll tightly, and place in carry case.
5. Store in a clean, dry area.

Things You Should Know

- Under certain conditions (cold weather, high humidity, etc.) condensation will form on the inside of your tent. Condensation is caused by water vapor from your breath, perspiration, or any wet clothing inside the tent. It is NOT LEAKAGE through the tent fabric. It can be minimized by removing wet clothing from your tent and by providing good ventilation through the tent.
- Tree limbs, tree sap, bird droppings, or moisture steadily dripping off tree limbs can cause damage to the tent fabric and its coating resulting in leaks or loss of flame-resistant properties.
- Never store tent, even for a short period of time, without drying it thoroughly and brushing off caked dirt. Do not pack stakes or poles inside your tent. Use a separate storage bag.
- Stakes should be removed by pulling on the stake itself. NEVER PULL ON THE TENT TO REMOVE STAKES AS THIS COULD RESULT IN PROPERTY DAMAGE OR PERSONAL INJURY.
- Tent poles should not be left telescoped together during storage.
- Do not leave your tent set-up for weeks at a time. Be aware that exposure to ultraviolet rays from the sun can seriously damage material and/or cause it to become discolored.

⚠ WARNING: KEEP ALL FLAME AND HEAT SOURCES AWAY FROM THIS TENT FABRIC.

This tent meets the flammability requirements of CPAI-84. The fabric may burn if left in continuous contact with any flame source. The application of any foreign substance to the tent fabric may render the flame-resistant properties ineffective. **(For U.S.A. Only)**

This tent is made of flame-resistant fabric. It is not fireproof. The fabric will burn if left in continuous contact with a flame source. The application of any foreign substance to the tent fabric may render the flame-resistant properties ineffective. **(For Canada Only)**

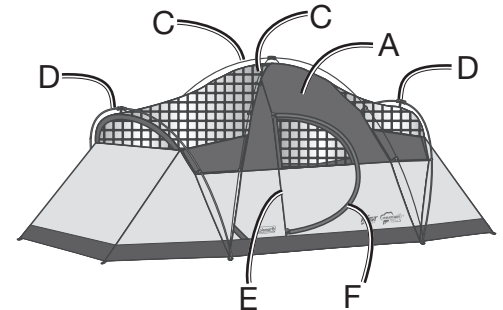
How to get repair / replacement kit number

Note: To get the repair / replacement kit number, you can compare the end of the pole with the circles on below table, or measure diameter of the pole end.

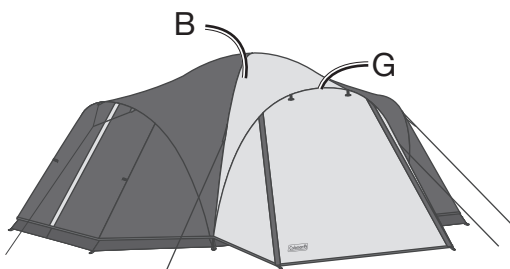
Diameter	6.0 mm	6.3 mm	6.9/7.0 mm	7.9 mm	8.5 mm	9.5 mm	11.0 mm	12.7 mm
Pole Repair Kit	5010000544	5010000543	5010000542	5010000569	5010000541	5010000540	5010000539	5010000538
Pole Replacement Kit	5010000537	5010000545	5010000552	5010000568	5010000547	5010000548	5010000549	5010000550

Parts List

A. Inner tent.....x 1		H. Carry bag.....x 1	
B. Rainfly.....x 1		I. Stake.....x 20	
C. Main Body Pole(black).....x 2		NOTE: Body poles are pre-attached on the inner tent.	
D. Side Body Pole(gray).....x 2			
E. Short Door Pole (black).....x1			
F. Long Door Pole (black).....x1			
G. Vestibule Pole (black).....x1			



Tent without rainfly

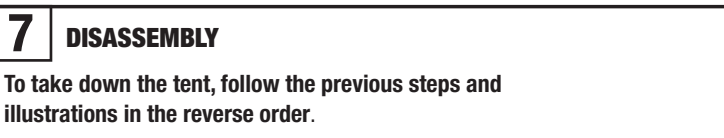
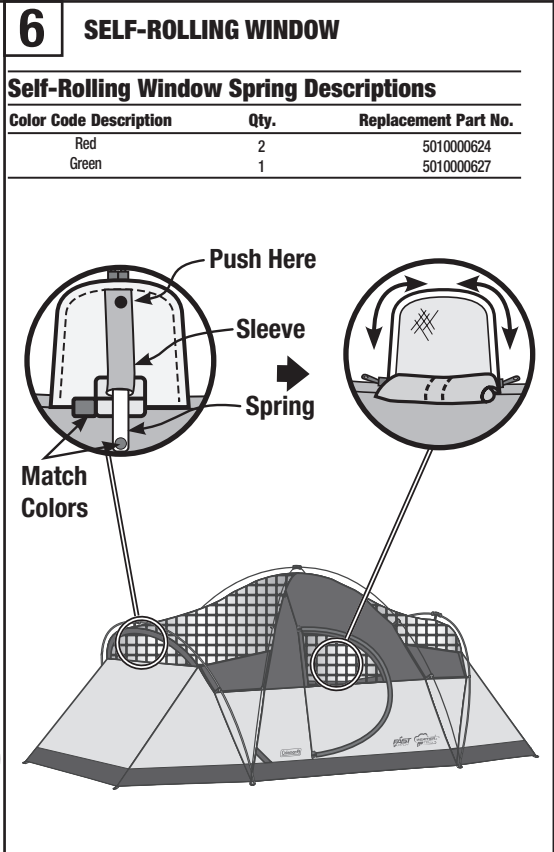
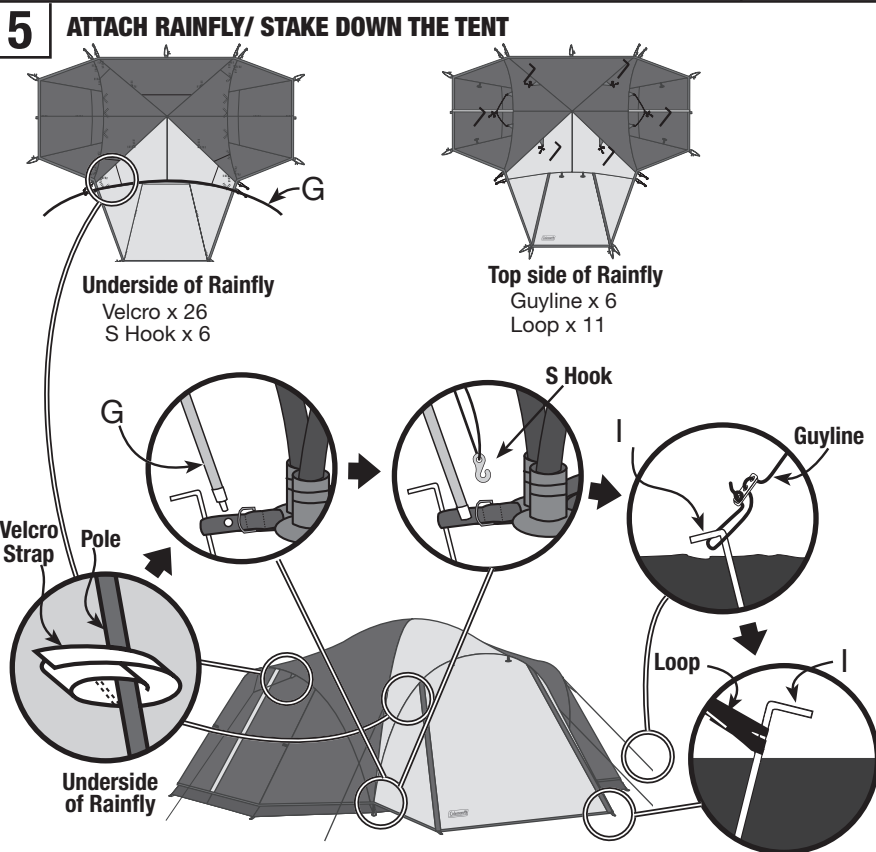
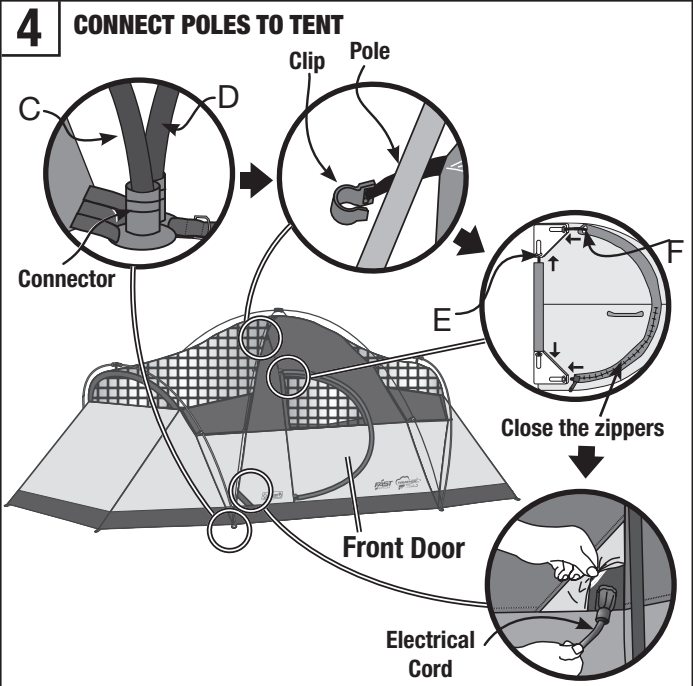
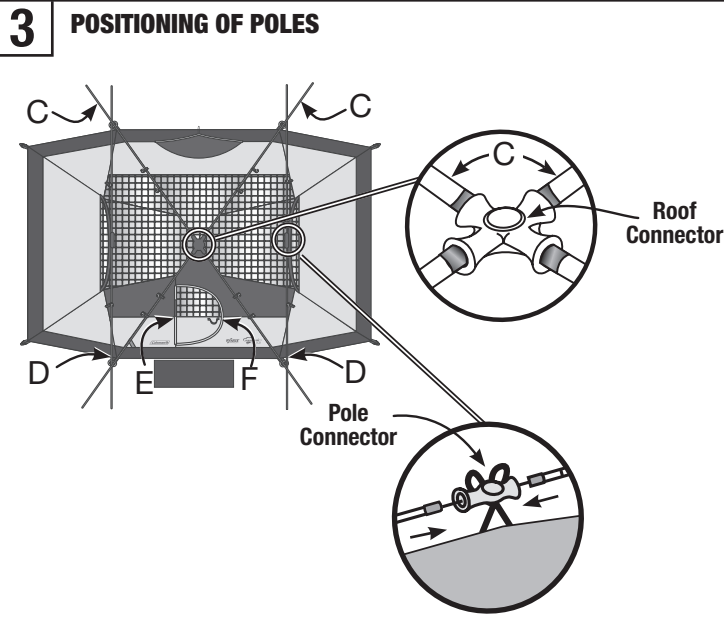
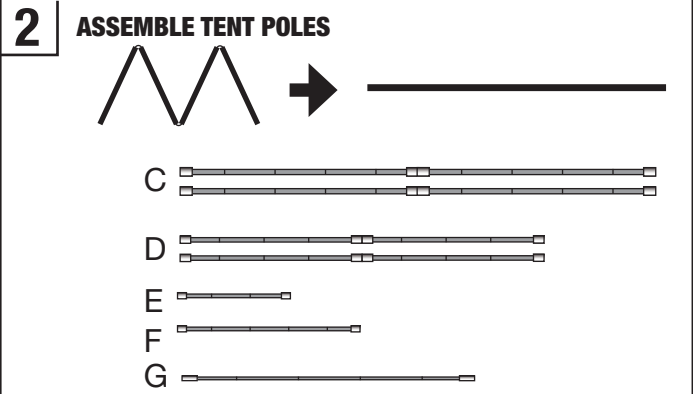
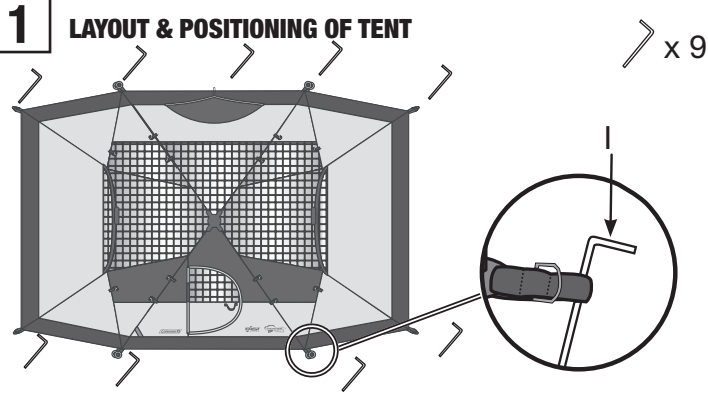


Front view of complete tent



Rear view of complete tent

How to Set Up and Disassemble



Avant de commencer

- Lisez toutes les instructions avant d'entreprendre le montage.
- Choisissez l'emplacement où vous monterez votre tente: plat, sans pierres, branches ou autres objets pointus.

⚠ AVERTISSEMENT: Éloignez la tente des lignes électriques aériennes.

- Ne montez pas la tente sous les arbres afin d'éviter les risques de foudroiement ou de branches qui tombent par gros temps.
- Immobilisez la tente avec **tous** les piquets et haubans prévus pour éviter les dommages matériels et les blessures corporelles.
- Pour obtenir les résultats optimaux quand il y a du vent, mettez la partie la plus étroite de la tente au vent.
- À deux ou plus, c'est mieux – demandez à une ou à plusieurs personnes de vous aider à assembler la tente.

Rangement

1. Tous les mâts et piquets doivent être placés dans le sac de rangement pour ne pas abîmer les textiles mis dans le sac.
2. Assurez-vous que l'abri est propre et sec avant de le mettre dans le sac.
3. Retirer le double toit, l'étendre sur le plancher de la tente, puis ouvrir la porte et les fenêtres avant de démonter la tente pour la ranger.
4. Pliez soigneusement l'abri de la largeur du sac de rangement des arceaux. Placez ce sac sur l'abri plié, enroulez-les de façon serrée et placez-les dans le sac.
5. Rangez la tente dans un endroit propre et sec.

Renseignements essentiels:

- Sous certaines conditions (par temps froid ou très humide, par exemple) de la condensation peut perler sur les surfaces intérieures de la tente. Cette condensation est causée par la vapeur d'eau provenant de la respiration, de la transpiration ou de vêtements mouillés laissés dans la tente. Il ne s'agit **ABSOLUMENT PAS** d'humidité ayant pénétré la toile. Vous pouvez minimiser la condensation en gardant les vêtements mouillés hors de la tente et en maintenant une bonne ventilation en tout temps.
- Les branches, la sève, les excréments d'oiseaux ou l'humidité dégouttant constamment des branches peuvent abîmer la toile et son revêtement et provoquer suintement ou perte des propriétés de résistance aux flammes.
- Ne rangez jamais la tente, même temporairement, sans la faire totalement sécher au préalable et sans brosser la terre qui y adhère. Ne roulez jamais les piquets ou les mâts à l'intérieur de la tente, utilisez un sac distinct.
- Tirez sur les piquets pour les déterrer. **NE TIREZ SURTOUT JAMAIS SUR LA TOILE POUR DÉTERRER LES PIQUETS – VOUS POURRIEZ CAUSER DOMMAGES MATÉRIELS ET BLESSURES CORPORELLES.**
- Ne rangez pas la tente avec ses mâts emboîtés, déboîtez-les.
- Ne laissez pas la tente montée pendant de longues périodes de temps, le rayonnement ultraviolet risquerait d'abîmer le tissu et d'altérer sa couleur.

⚠ AVERTISSEMENT : ÉLOIGNEZ LE TISSU DE CETTE TENTE DES FLAMMES ET DE TOUTE SOURCE DE CHALEUR.

Cette tente est fabriquée d'un tissu résistant au feu, mais qui n'est pas ininflammable. Ce tissu brûlera s'il est laissé en contact continu avec une source d'inflammation. Appliquer toute substance étrangère sur le tissu peut neutraliser les propriétés de résistance aux flammes.

Comment obtenir un numéro de trousse de réparation/remplacement

Remarque : Pour obtenir un numéro de trousse de réparation, vous pouvez comparer l'extrémité de la perche avec les cercles illustrés sur le tableau ci-dessous ou mesurer le diamètre de l'extrémité de la perche.

Diamètre	6.0 mm	6.3 mm	6.9/7.0 mm	7.9 mm	8.5 mm	9.5 mm	11.0 mm	12.7 mm
Nécessaire de réparation	5010000544	5010000543	5010000542	5010000569	5010000541	5010000540	5010000539	5010000538
Ens. de remplacement	5010000537	5010000545	5010000552	5010000568	5010000547	5010000548	5010000549	5010000550

Nomenclature

A. Tente intérieure.....x1

B. Double-toit.....x1

C. Mât de la tente principale(noir)...x2

D. Perche du corps latéral(gris).....x 2

E. Perche courte pour la porte (noir)...x1

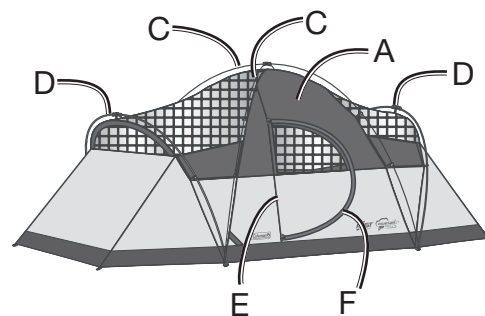
F. Perche longue pour la porte (noir).....x1

G. Mât du vestibule (noir).....x1

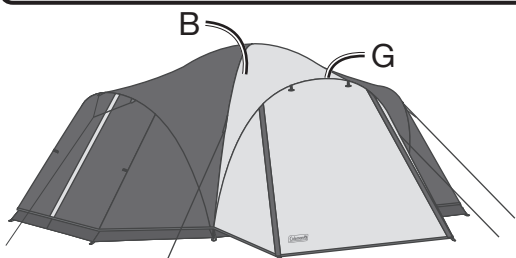
H. Sac de transport.....x 1

I. Piquet.....x 20

L. REMARQUE : Les poteaux du corps préfixés à la tente interne.



Tente sans double-toit



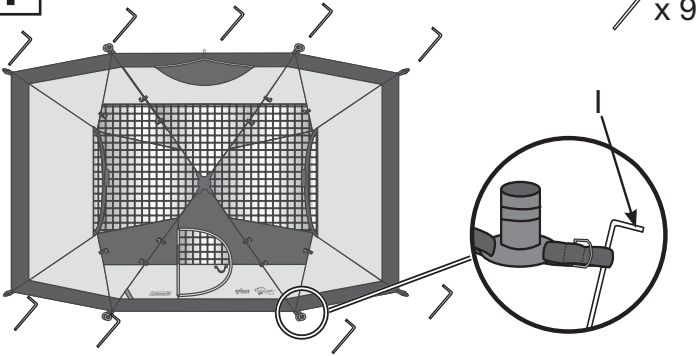
Vue avant de la tente complètement montée



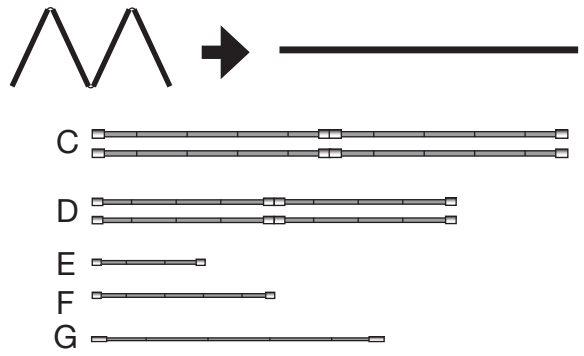
Vue arrière de la tente complètement montée

Comment procéder au montage et au démontage

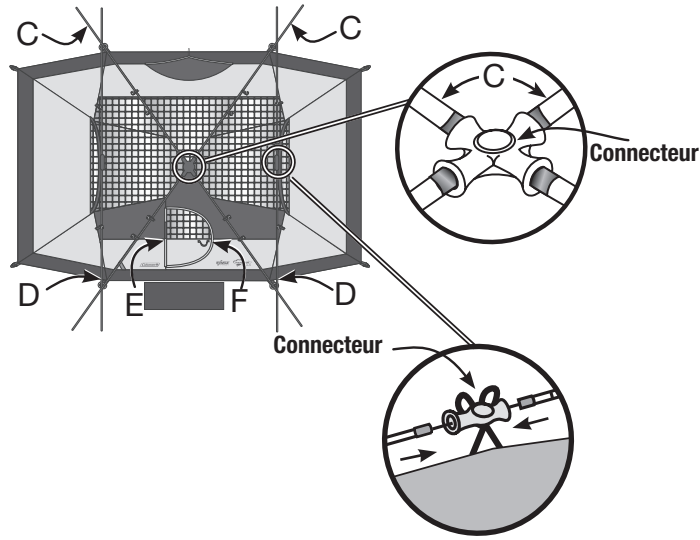
1 MISE EN PLACE ET POSITIONNEMENT DE LA TENTE



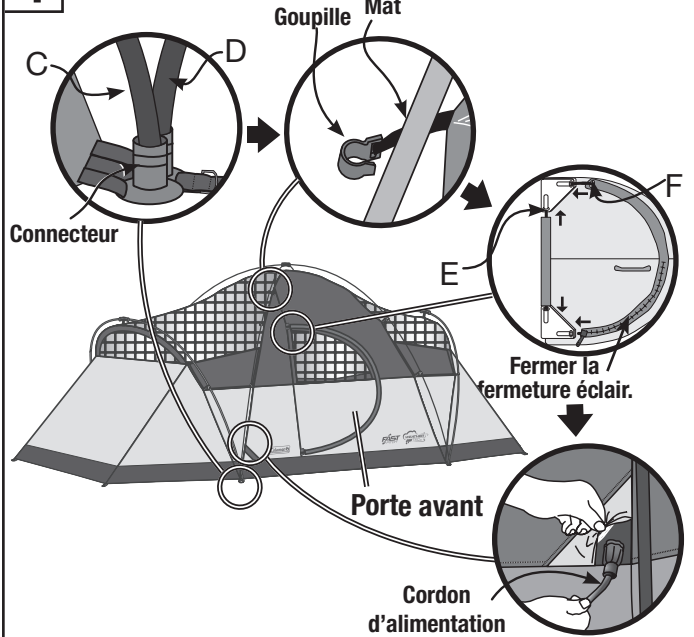
2 ASSEMBLER LES POTEAUX DE TENTE



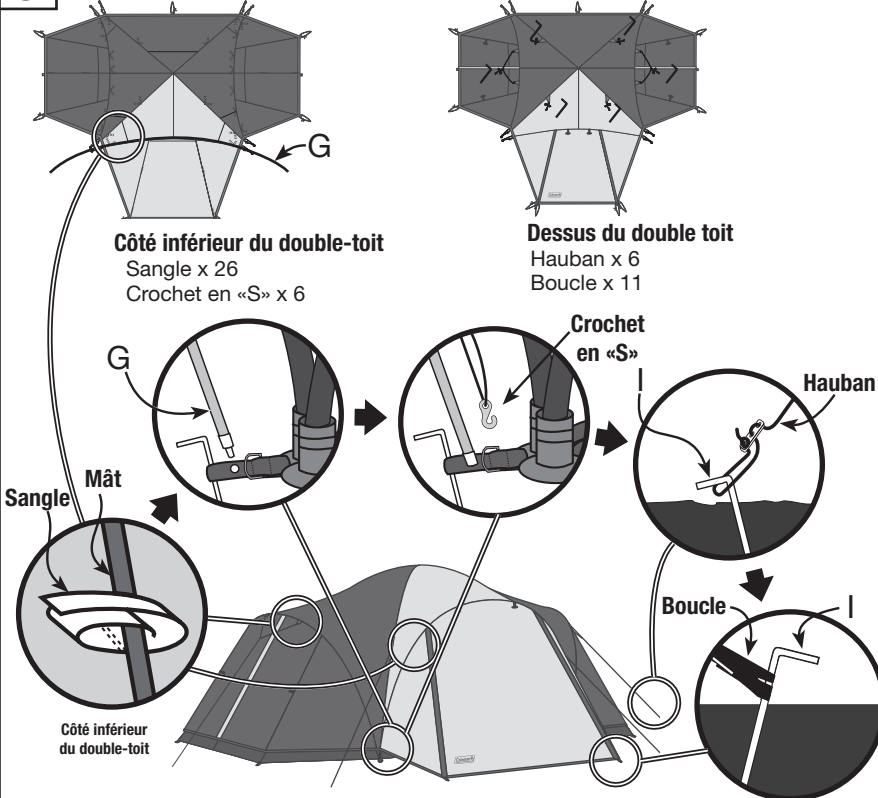
3 POSITIONNEMENT DES POTEAUX



4 ACCROCHAGE DES MÂTS À LA TENTE

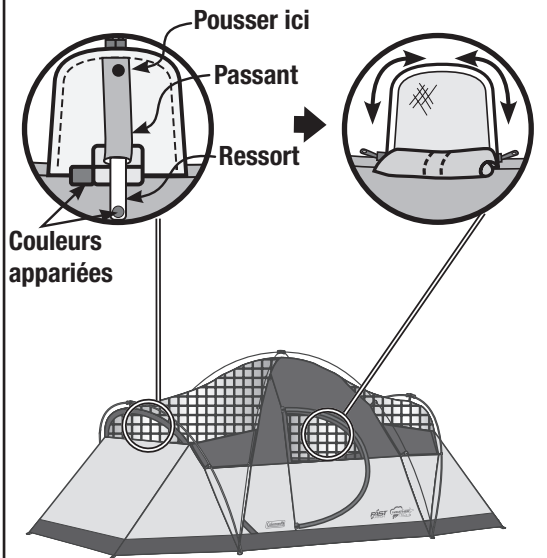


5 ATTACHEZ LE DOUBLE TOIT/ PIQUET AU BAS DE LA TENTE



6 FENÊTRE AVEC AUTO-ENROULEUR

Descriptions des ressorts de fenêtre avec auto-enrouleur		
Description du code de couleur	Qté	No. de pièce de rechange
Rouge	2	5010000624
Vert	1	5010000627



7 DÉMONTAGE

Pour démonter la tente, suivez les étapes et illustrations relatives au montage, mais en sens inverse.