

### Garantie limitée de 3 ans

The Coleman Company, Inc. (« Coleman ») garantit cet article contre tout vice de matériau et de fabrication pendant une période de trois (3) ans courants à compter de la date de l'achat. Coleman se réserve le droit de choisir entre réparer ou remplacer cet article ou toute pièce de celui-ci dont la défectuosité a été constatée au cours de la période de garantie. Le remplacement se fera au moyen d'un produit neuf ou remanufacturé ou bien d'une pièce neuve ou remanufacturé. Si l'article n'est plus disponible, il sera remplacé par un article semblable, de valeur égale ou supérieure. La présente constitue votre garantie exclusive.

Cette garantie n'est valable que pour l'acheteur au détail original à partir de la date de l'achat au détail initial et elle n'est pas transférable. Veuillez conserver le reçu d'achat original. La preuve d'achat est exigée pour tout service couvert par la garantie. Les concessionnaires Coleman, les centres de service et les détaillants qui vendent des articles Coleman n'ont pas le droit d'altérer, de modifier ou de changer d'une manière quelconque les modalités de cette garantie.

Cette garantie ne couvre pas l'usure normale des pièces ni l'endommagement attribuable à la négligence, l'utilisation abusive de l'article, le branchement sur un circuit de tension ou courant inapproprié, le non-respect du mode d'emploi, le démontage, la réparation ou l'altération par quiconque, sauf Coleman ou un centre de service Coleman agréé. Cette garantie ne couvre pas non plus les cas de force majeure comme incendies, inondations, ouragans et tornades.

**COLEMAN DÉCLINE TOUTE RESPONSABILITÉ EN CAS DE DOMMAGES ACCESSOIRES OU INDIRECTS RESULTANT DU NON-RESPECT DE TOUTE GARANTIE OU CONDITION EXPLICITE OU IMPLICITE, D'INEXÉCUTION DE CONTRAT, OU AUTRE. SAUF DANS LA MESURE INTERDITE PAR LA LEGISLATION PERTINENTE, TOUTE GARANTIE IMPLICITE DE QUALITÉ COMMERCIALE OU D'APPLICATION À UN USAGE PARTICULIER EST LIMITÉE À LA DURÉE DE LA GARANTIE OU CONDITION CI-DESSUS. CERTAINS ÉTATS ET CERTAINES PROVINCES OU JURISDICTIONS INTERDISSENT D'EXCLURE OU DE LIMITER LES DOMMAGES ACCESSOIRES OU INDIRECTS, OU NE PERMETTENT PAS LA LIMITATION DE LA DURÉE D'APPLICATION DE LA GARANTIE IMPLICITE, DE SORTIE QUE VOUS POUVEZ NE PAS ÊTRE ASSUJETTIS AUX LIMITES OU EXCLUSIONS ÉNONCÉES CI-DESSUS. CETTE GARANTIE VOUS CONFÈRE DES DROITS JURIDIQUES PRÉCIS ET VOUS POUVEZ AVOIR D'AUTRES DROITS, CES DROITS VARIANT D'UN ÉTAT OU D'UNE PROVINCE À L'AUTRE.**

#### Comment obtenir le service prévu par la garantie

Apportez l'article à un Centre de service agréé Coleman. Pour obtenir l'adresse du plus proche Centre de service agréé Coleman, appelez le 1 800 835-3278 ou le ATS 316-832-8707 aux États-Unis; appelez le 1 800 387-6161 ou bien le 905-501-0090 au Canada. S'il n'y a pas de centre de service facile d'accès, fixez une étiquette sur l'article précisant votre nom, votre adresse, votre numéro de téléphone le jour et la description de la défectuosité. Veuillez inclure une copie du reçu d'achat original. Emballez soigneusement le produit et envoyez le colis en port et assurance payés, par messagerie ou autre service, avec valeur déclarée, à l'une des adresses suivantes:


Produits achetés aux États-Unis:  
The Coleman Company, Inc.  
3600 North Hydraulic  
Wichita, KS 67219

Produits achetés au Canada :  
Sunbeam Corporation (Canada) Limited  
DBA Jarden Consumer Solutions  
20B Hereford Street  
Brampton (Ontario) L6Y 0M1



#### NE RETOURNEZ PAS CE PRODUIT AU LIEU D'ACHAT.

Si vous avez toute question quant à cette garantie, veuillez composer le 1 800 835-3278 ou le ATS 316-832-8707 aux États-Unis et le 1 800 387-6161 au Canada.

©2007 The Coleman Company, Inc. Tous droits réservés. Coleman® et  sont des marques déposées de The Coleman Company, Inc.

Brevet des États-Unis en instance.

### 3 Year Limited Warranty

The Coleman Company, Inc. ("Coleman") warrants that for a period of three (3) years from the date of purchase, this product will be free from defects in material and workmanship. Coleman, at its option, will repair or replace this product or any component of the product found to be defective during the warranty period. Replacement will be made with a new or remanufactured product or component. If the product is no longer available, replacement may be made with a similar product of equal or greater value. No warranty is provided for batteries and lightbulbs. This is your exclusive warranty.

This warranty is valid for the original retail purchaser from the date of initial retail purchase and is not transferable. Keep the original sales receipt. Proof of purchase is required to obtain warranty performance. Coleman dealers, service centers or retail stores selling Coleman® products do not have the right to alter, modify or in any way change the terms and conditions of this warranty.

This warranty does not cover normal wear of parts or damage resulting from any of the following: negligent use or misuse of the product, use of improper voltage or current, use of non-Coleman accessories or parts, use contrary to the operating instructions or failure to follow maintenance instructions, commercial, in profit or non-profit instructional or rental applications, disassembly, repair or alteration by anyone other than Coleman or an authorized service center. Further, the warranty does not cover Acts of God, such as fire, flood, hurricanes and tornadoes.

**COLEMAN SHALL NOT BE LIABLE FOR ANY INCIDENTAL OR CONSEQUENTIAL DAMAGES CAUSED BY THE BREACH OF ANY EXPRESS OR IMPLIED WARRANTY, BREACH OF CONTRACT OR OTHERWISE. EXCEPT TO THE EXTENT PROHIBITED BY APPLICABLE LAW, ANY IMPLIED WARRANTY OF MERCHANTABILITY OR FITNESS FOR A PARTICULAR PURPOSE IS LIMITED IN DURATION TO THE DURATION OF THE ABOVE WARRANTY. SOME STATES, PROVINCES OR JURISDICTIONS DO NOT ALLOW THE EXCLUSION OR LIMITATION OF INCIDENTAL OR CONSEQUENTIAL DAMAGES OR LIMITATIONS ON HOW LONG AN IMPLIED WARRANTY LASTS, SO THE ABOVE LIMITATIONS OR EXCLUSION MAY NOT APPLY TO YOU. THIS WARRANTY GIVES YOU SPECIFIC LEGAL RIGHTS, AND YOU MAY ALSO HAVE OTHER RIGHTS THAT VARY FROM STATE TO STATE OR PROVINCE TO PROVINCE.**

#### How to Obtain Warranty Service

Take the product to an authorized Coleman service center. You can find the nearest authorized Coleman service center by calling in the US 1-800-835-3278 or TDD 316-832-8707 and in Canada 1-800-387-6161 or 905-501-0090. If a service center is not conveniently located, attach to the product a tag that includes your name, address, daytime telephone number and description of the problem. Include a copy of the original sales receipt. Carefully package the product and send either by **courier** or **insured mail** with shipping and insurance prepaid to:

For products purchased in the United States:  
The Coleman Company, Inc.  
3600 North Hydraulic  
Wichita, KS 67219

For products purchased in Canada:  
Sunbeam Corporation (Canada) Limited  
DBA Jarden Consumer Solutions  
20B Hereford Street  
Brampton (Ontario) L6Y 0M1



DO NOT RETURN THIS PRODUCT TO THE PLACE OF PURCHASE.

If you have any questions regarding this warranty please call 1-800-835-3278 or TDD 316-832-8707.

©2007 The Coleman Company, Inc. All rights reserved. Coleman® and  are registered trademarks of The Coleman Company, Inc.

U.S. Patent Pending.



Contact 1-800-8-Battery (1-800-822-8837) for a disposal location near you.

The Coleman Company, Inc. is a licensee of the Rechargeable Battery Recycling Corporation (RBRC), an international company formed to create, promote, and run a rechargeable battery recycling program.

Since the early days of the Coleman company, nearly 100 years ago, Coleman has been concerned about protecting our environment. So it's natural that Coleman be a RBRC licensee. Since 1996, lawmakers passed a federal law for a national battery recycling policy.

Composez le 1 800 822-8837 pour obtenir l'adresse d'un centre de collecte commodément situé.

The Coleman Company, Inc. est un fabricant autorisé de la Société de recyclage des piles rechargeables (« RBRC »), un organisme international ayant pour mandat d'informer les utilisateurs d'énergie rechargeable ainsi que de mettre en oeuvre et d'administrer des programmes de recyclage.

La société Coleman ayant toujours été sensible à l'environnement depuis ses débuts, il y a presque 100 ans, il est naturel qu'elle soit membre de la RBRC. En 1996, les législateurs ont d'ailleurs adopté une loi concernant l'élaboration d'une politique nationale cohérente pour le recyclage des piles et batteries.



How to Use and Enjoy Your Coleman®  
Profitez au maximum de votre lampe Coleman®

**StormBeam™ LED  
RECHARGEABLE FLASHLIGHT  
TORCHE RECHARGEABLE À DEL**



StormBeam™ Rechargeable Flashlight Model 4346

Lampe torche rechargeable StormBeam™, modèle 4346

**INSTRUCTIONS PERTAINING TO A RISK OF FIRE, ELECTRIC SHOCK, OR INJURY TO PERSONS**

**IMPORTANT SAFETY INSTRUCTIONS**

**WARNING** - When using electric appliance, basic precautions should always be followed, including the following:

- a) Read all the instructions before using the appliance.
- b) To reduce the risk of injury, close supervision is necessary when an appliance is used near children.
- c) Only use attachments recommended or sold by the manufacturer.
- d) For a portable appliance - To reduce the risk of electrical shock, do not put this product in water or other liquid. Do not place or store appliance where it can fall or be pulled into a tub or sink.
- e) Do not use outdoors.

**INSTRUCTIONS CONCERNANT LES RISQUES D'INCENDIE, DE CHOC ÉLECTRIQUE OU DE BLESSURES CORPORELLES**

**INSTRUCTIONS IMPORTANTES DE SÉCURITÉ**

**AVERTISSEMENT** - L'utilisation d'appareils électriques exige l'observation de précautions fondamentales, dont les suivantes:

- a) Lisez toutes les instructions avant d'employer l'appareil.
- b) Limitez les risques de blessures en assurant une surveillance assidue lorsqu'un appareil est utilisé à proximité d'enfants.
- c) Ne vous servez que d'accessoires conseillés ou vendus par le fabricant.
- d) Appareils portatifs - Pour minimiser les risques de choc électrique, ne plongez l'appareil ni dans l'eau ni dans un autre liquide; ne le rangez pas non plus au-dessus d'un bassin ou évier dans lequel il puisse tomber.
- e) Ne vous servez pas de l'appareil à l'air libre.

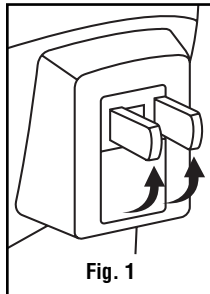
**SAVE THESE INSTRUCTIONS  
GARDEZ CES INSTRUCTIONS**

**OPERATING INSTRUCTIONS:**

1. Flip polarized plug out and place unit into standard wall outlet (120V AC 60Hz). (Fig. 1)
2. It is important to let the flashlight charge at least 50 hours prior to first use. The red LED light indicates unit is being charged. When the power fails, the light automatically illuminates.
3. To use unit as a standard flashlight, unplug from outlet, flip polarized plug down and depress the control button ON/OFF as a normal flashlight. Light will operate up to eight (8) hours.
4. For maximum run time after the initial charge, recharge unit at least 24 hours if light is dimmed. Batteries recharge up to 500 times.
5. Flashlight may be left on constant charge or stored up to one (1) month before recharging.

**Caution:**

- Not recommended for exterior charging or use in wet weather.
- Never submerge flashlight in water or any other liquid.
- Always make sure prongs are dry when inserted in electrical outlet.



**MODE D'EMPLOI:**

1. Rabattez la fiche polarisée et enfoncez-la dans une prise de courant alternatif standard de 120 volts, 60 Hz. (Fig. 1)
2. Il est essentiel que la lampe soit rechargée au moins 50 heures avant sa toute première utilisation. Le témoin rouge à DEL signale le chargement. En cas de panne de courant, la lampe éclaire automatiquement.
3. Pour l'employer en tant que torche standard, tirez-la hors de la prise, abaissez la fiche polarisée et appuyez sur le bouton de commande (ON/OFF), comme vous le feriez avec toute autre torche ordinaire. Ainsi réglée, son autonomie peut atteindre huit (8) heures.
4. Pour obtenir l'autonomie optimale après la charge initiale, rechargez la lampe au moins 24 heures si la lumière a baissé. Les batteries sont capables de subir jusqu'à 500 recharges.

**MODE D'EMPLOI: (SUITE)**

5. La lampe torche peut être laissée branchée en permanence ou rangée jusqu'à un (1) mois avant d'être rechargée.

**Attention:**

- Cette lampe ne devrait pas être rechargée en plein air ou utilisée par temps humide ou pluvieux.
- N'immergez jamais la lampe dans eau ou autre liquide.
- Assurez-vous toujours que les broches soient sèches avant de les enfoncer dans la prise de courant.

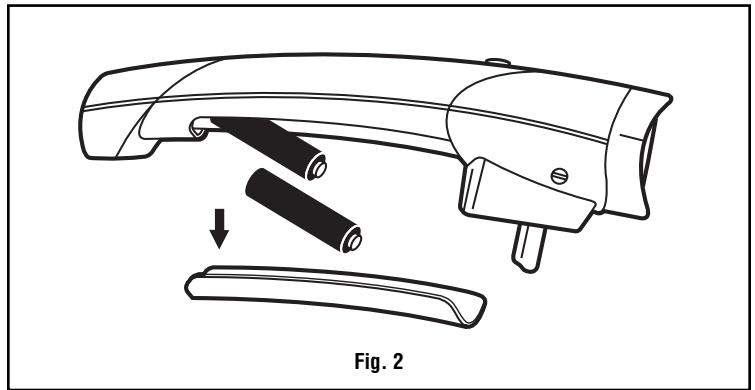
**INSTALLATION INSTRUCTIONS  
INSTRUCTIONS DE MISE EN PLACE**

**TO REMOVE BATTERIES (Fig. 2)**

1. Remove unit from wall outlet.
2. Open main housing of the unit by removing screw on underneath side of hand grip.
3. Remove hand grip plate.
4. Remove batteries and place in a small plastic bag.
5. Replace with two Sub-C rechargeable batteries. Replace hand grip; insert screw.
6. Contact 1-800-8-BATTERY (1-800-822-8837) for disposal location near you.

**RETRAIT DES PILES (Fig. 2)**

1. Tirez la lampe hors de la prise de courant.
2. Ouvrez le boîtier principal - pour ceci enlevez la vis qui immobilise la plaque inférieure de la prise.
3. Enlevez la plaque inférieure de la prise.
4. Sortez les piles et placez-les dans un petit sac en plastique.
5. Remplacez-les par deux piles neuves de format sub-c. Remplacez ensuite la plaque de la prise et la vis d'immobilisation.
6. Composez le 1 800 822-8837 pour connaître le détaillant participant au programme le plus proche.



**This product uses Nickel Cadmium Rechargeable Batteries. These batteries are recyclable. Under normal usage, they should provide up to 500 charge cycles. At the end of the batteries' useful lives, they should be removed from the flashlight and recycled. Do not discard the batteries in a landfill or incinerate.**

**Ce produit utilise des piles au nickel-cadmium non seulement rechargeables mais aussi recyclables. Sous usage normal, elles devraient pouvoir subir jusqu'à 500 cycles de recharge. À la fin de leur vie utile, elles doivent être sorties de la lampe et recyclées. Ne les jetez pas dans un site d'enfouissement sanitaire et ne les incinerez en aucun cas.**

**DO SOMETHING POSITIVE FOR  
THE ENVIRONMENT!  
RECYCLE THE BATTERIES IN THIS FLASHLIGHT**  
Please retain these instructions for future use.



**FAITES UN GESTE POSITIF POUR PROTÉGER  
L'ENVIRONNEMENT!  
RECYCLEZ LES PILES DE CETTE LAMPE TORCHE**  
Gardez ces instructions pour utilisation ultérieure.