



3-Year Limited Warranty

The Coleman Company, Inc. ("Coleman") warrants that for a period of three years from the date of original retail purchase, this product will be free from defects in material and workmanship. Coleman, at its option, will repair or replace this product or any component of the product found to be defective during the warranty period. Replacement will be made with a new or remanufactured product or component. If the product is no longer available, replacement may be made with a similar product of equal or greater value. No warranty is provided for batteries and lightbulbs. This is your exclusive warranty.

This warranty is valid for the original retail purchaser from the date of initial retail purchase and is not transferable. Keep the original sales receipt. Proof of purchase is required to obtain warranty performance. Coleman dealers, service centers, or retail stores selling Coleman® products do not have the right to alter, modify or in any way change the terms and conditions of this warranty.

What This Warranty Does Not Cover

This warranty does not cover normal wear of parts, parts that are not genuine Coleman® parts, or damage resulting from any of the following: negligent use or misuse of the product; use on improper voltage or current; commercial use of the product; use contrary to the operating instructions; disassembly, repair or alteration by anyone other than Coleman or an authorized service center. Further, the warranty does not cover Acts of God, such as fire, flood, hurricanes and tornadoes. Warranty void if damage to product results from the use of a part other than a genuine Coleman® part.

COLEMAN SHALL NOT BE LIABLE FOR DEFECTS THAT ARE CAUSED BY THE USE OF UNAUTHORIZED PARTS OR SERVICE. COLEMAN SHALL NOT BE LIABLE FOR ANY INCIDENTAL OR CONSEQUENTIAL DAMAGES CAUSED BY THE BREACH OF ANY EXPRESS OR IMPLIED WARRANTY OR CONDITIONS. EXCEPT TO THE EXTENT PROHIBITED BY APPLICABLE LAW, ANY IMPLIED WARRANTY OF MERCHANTABILITY OR FITNESS FOR A PARTICULAR PURPOSE IS LIMITED IN DURATION TO THE DURATION OF THE ABOVE WARRANTY OR CONDITIONS. SOME STATES, PROVINCES, OR JURISDICTIONS DO NOT ALLOW THE EXCLUSION OR LIMITATION OF INCIDENTAL OR CONSEQUENTIAL DAMAGES OR LIMITATIONS ON HOW LONG AN IMPLIED WARRANTY LASTS, SO THE ABOVE LIMITATIONS OR EXCLUSION MAY NOT APPLY TO YOU. THIS WARRANTY GIVES YOU SPECIFIC LEGAL RIGHTS, AND YOU MAY ALSO HAVE OTHER RIGHTS THAT VARY FROM STATE TO STATE OR PROVINCE TO PROVINCE.

How to Obtain Warranty Service

Take the product to an authorized Coleman service center. You can find the nearest authorized Coleman service center by visiting www.coleman.com or calling 1-800-835-3278 or TDD 316-832-8707 in the United States or 1 800 387-6161 in Canada. If a service center is not conveniently located, attach to the product a tag that includes your name, address, daytime telephone number and description of the problem. Include a copy of the original sales receipt. Carefully package the product and send either by **courier** or **insured mail** with shipping and insurance prepaid to:

For products purchased in the United States:

The Coleman Company, Inc.
3600 North Hydraulic
Wichita, KS 67219

For products purchased in Canada:

Sunbeam Corporation (Canada) Limited
DBA Jarden Consumer Solutions
20B Hereford Street
Brampton (Ontario) L6Y 0M1

The costs of transporting the product to Coleman or an authorized service center for warranty service is the responsibility of the purchaser.

**DO NOT RETURN THIS PRODUCT TO THE PLACE OF PURCHASE.
DO NOT SHIP WITH THE BATTERIES INSTALLED.**

If you have any questions regarding this warranty please call 1-800-835-3278 or TDD 316-832-8707.



©2007 The Coleman Company, Inc. All rights reserved.
Coleman®, and are registered trademarks of The Coleman Company, Inc.

09/2007

COLEMAN® RECHARGEABLE SPOTLIGHT / PROJECTEUR RECHARGEABLE COLEMAN®



How to Use and Enjoy Your Coleman®

RECHARGEABLE

12V LED SPOTLIGHT

Profitez au maximum de votre

PROJECTEUR

RECHARGEABLE À DEL, 12 VOLTS



COLEMAN® RECHARGEABLE SPOTLIGHT / PROJECTEUR RECHARGEABLE COLEMAN®



Garantie limitée de 3 ans

The Coleman Company, Inc. («Coleman») garantit cet article contre tout vice de matériau et de fabrication pendant une période de trois (3) ans à compter de la date de l'achat. Coleman se réserve le droit de choisir entre réparer ou remplacer cet article ou toute pièce de celui-ci dont la défectuosité a été constatée au cours de la période de garantie. Le remplacement se fera au moyen d'un produit neuf ou remanufacturé ou bien d'une pièce neuve ou remanufacturée. Si l'article n'est plus disponible, il sera remplacé par un article semblable, de valeur égale ou supérieure. La présente constitue votre garantie exclusive.

Cette garantie n'est valable que pour l'acheteur au détail original à partir de la date de l'achat au détail initial et elle n'est pas transférable. Veuillez conserver le reçu d'achat original. La preuve d'achat est exigée pour tout service couvert par la garantie. Les concessionnaires Coleman, les centres de service et les détaillants qui vendent des articles Coleman® n'ont pas le droit d'altérer, de modifier ou de changer d'une manière quelconque les modalités de cette garantie.

Ce que ne couvre pas cette garantie

Cette garantie ne couvre pas l'usure normale des pièces, les pièces autres que les pièces authentiques Coleman® ou l'endommagement attribuable à toute raison suivante: à la négligence, à l'utilisation abusive du produit, au branchement sur un circuit de tension ou courant inapproprié, à l'utilisation commerciale du produit, au non-respect du mode d'emploi, au démontage et à la réparation ou à l'altération par quiconque, sauf Coleman ou un centre de service agréé Coleman. Cette garantie ne couvre pas non plus les cas de force majeure comme incendies, inondations, ouragans et tornades. La garantie est automatiquement annulée si l'endommagement du produit découle de l'utilisation d'une pièce autre qu'une pièce de marque Coleman®.

COLEMAN N'ASSUME AUCUNE RESPONSABILITÉ POUR LES VICÉS RÉSULTANT DE L'EMPLOI DE PIÈCES NON AUTORISÉES OU DE RÉPARATIONS EXÉCUTÉES PAR UN PERSONNEL NON AUTORISÉ. COLEMAN DÉCLINE TOUTE RESPONSABILITÉ EN CAS DE DOMMAGES ACCESSOIRES OU INDIRECTS RÉSULTANT DU NON-RESPECT DE TOUTE GARANTIE OU CONDITION EXPLICITE OU IMPLICITE. SAUF DANS LA MESURE INTERDITE PAR LA LÉGISLATION PERTINENTE, TOUTE GARANTIE IMPLICITE DE QUALITÉ COMMERCIALE OU D'APPLICATION À UN USAGE PARTICULIER EST LIMITÉE À LA DURÉE DE LA GARANTIE OU CONDITION CI-DESSUS. CERTAINS ÉTATS ET CERTAINES PROVINCES OU JURISDICTIONS INTERDISSENT D'EXCLURE OU DE LIMITER LES DOMMAGES ACCESSOIRES OU INDIRECTS, OU NE PERMETTENT PAS LA LIMITATION DE LA DURÉE D'APPLICATION DE LA GARANTIE IMPLICITE, DE SORTE QUE VOUS POUVEZ NE PAS ÊTRE ASSUJETTI AUX LIMITES OU EXCLUSIONS ÉNONCÉES CI-DESSUS. CETTE GARANTIE VOUS CONFÈRE DES DROITS JURIDIQUES PRÉCIS ET VOUS POUVEZ AVOIR D'AUTRES DROITS, CES DROITS VARIANT D'UN ÉTAT OU D'UNE PROVINCE À L'AUTRE.

Comment obtenir le service prévu par la garantie

Apportez l'article à un Centre de service agréé Coleman. Pour obtenir l'adresse du plus proche centre de service agréé Coleman, visitez le www.colemancanada.ca ou bien composez le 1 800 835-3278 ou le ATS 316-832-8707 aux États-Unis, le 1 800 387-6161 au Canada. S'il n'y a pas de centre de service facile d'accès, fixez une étiquette sur l'article précisant vos nom, adresse, numéro de téléphone le jour et la description de la défectuosité. Veuillez inclure une copie du reçu d'achat original. Emballez soigneusement le produit et envoyez le colis en port et **assurance** payés, par messageries ou autre service, **avec valeur déclarée**, à l'une des adresses suivantes :

Produits achetés aux États-Unis:

The Coleman Company, Inc.
3600 North Hydraulic
Wichita, KS 67219

Produits achetés au Canada:

Sunbeam Corporation (Canada) Limited
DBA Jarden Consumer Solutions
20B Hereford Street
Brampton (Ontario) L6Y 0M1

Les frais de transport du produit à Coleman ou à un centre de service agréé, en vue de la réparation sous garantie du produit, incombent à l'acheteur.

NE RETOURNEZ PAS CE PRODUIT AU LIEU D'ACHAT. N'EXPÉDIEZ PAS DE PRODUIT DANS LEQUEL SOIENT INSÉRÉES DES PILES.

Si vous avez toute question quant à cette garantie, veuillez composer le 1 800 835-3278 ou le ATS 316-832-8707 aux États-Unis, et le 1 800 387-6161 au Canada.



©2007 The Coleman Company, Inc. Tous droits réservés.
Coleman®, et sont des marques déposées de The Coleman Company, Inc.

COLEMAN® RECHARGEABLE SPOTLIGHT / PROJECTEUR RECHARGEABLE COLEMAN®

THINGS YOU SHOULD KNOW

1. With a fully charged battery, continuous run time is up to 2.5 hours when operated as a portable, cordless, spotlight.
2. This spotlight may not light at temperatures below 20°F (-7°C).
3. When the LEDs are not lit to full brilliance, the battery should be recharged.
4. Replace spotlight battery with a standard 12V, 2.8Ah SLA battery.

RENSEIGNEMENTS ESSENTIELS

1. Lorsque la batterie est chargée à bloc et que le projecteur est utilisé comme appareil portatif sans fil, son autonomie continue atteint 2,5 heures.
2. Il est possible que ce projecteur ne s'allume pas à moins de 20 °F (-7 °C).
3. La batterie doit être rechargée lorsque l'éclat des DEL n'est plus optimal.
4. Remplacez la batterie du projecteur avec une batterie au plomb scellée standard de 12 volts et 2,8 ampères-heure.

Parts List

1. 5010000320 12-volt DC Adaptor
2. 5010000321 120-volt AC/DC Adaptor

Nomenclature

1. 5010000320 Adaptateur 12 V c.c.
2. 5010000321 Adaptateur 120 V c.a./c.c.



RECHARGEABLE BATTERY MUST BE RECYCLED OR DISPOSED OF PROPERLY. See recycling information that came with your Coleman Battery Lantern.

LA MISE AU REBUT DES BATTERIES RECHARGEABLES DOIT ÊTRE CONFORME À LA RÉGLEMENTATION EN VIGUEUR. Voyez les renseignements fournis avec votre projecteur Coleman.

Pb

Carefully read all instructions before use and save for future reference.

TO CHARGE BATTERY

When the battery is fully discharged, it will take 16 to 18 hours to fully recharge it. To obtain maximum performance, charge for 18 hours for the first three cycles. Always charge the battery immediately after use whenever possible. Charge indoors using household source.

Do not leave the spotlight turned on after the battery has stopped, as overdischarging the battery can cause problems in recharging the battery to a full charge. If this does occur, recharge for 40 hours. After an extended period of storage (more than 6 months), recharge for the full 16 hours or more.

The spotlight can be recharged after first charging from either a 120-volt AC wall outlet in your home or garage using the 120-volt AC adapter, or from a 12-volt DC receptacle in a car, boat, or RV, using the 12-volt DC receptacle plug.

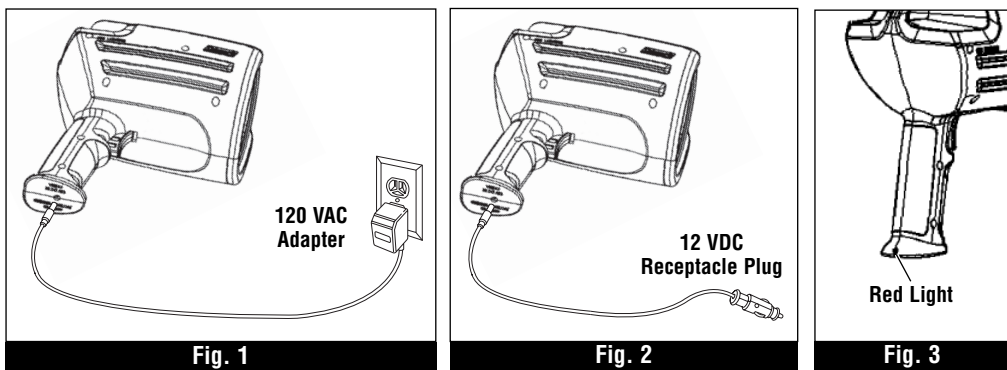
CAUTION: The 12-volt DC receptacle plug was designed to avoid internal short circuits, however, it may be possible to blow the fuse in some USA vehicles when only the small plug from the spotlight is disconnected and the large DC receptacle plug remains connected to the 12V DC receptacle socket.

In this situation, if the small plug contacts the metal of the vehicle, the fuse may blow! Therefore, always remove the large 12-volt DC receptacle plug from the DC receptacle socket first! This caution applies to any vehicle, RV, boat, etc., in which the 12-volt DC receptacle plug is used.

NOTE: On some automobiles, the 12-volt DC receptacle is turned on and off by the ignition switch.

To Charge: Connect the small end of the proper adapter cord to the hole in the bottom of the spotlight handle. Connect the other end of the adapter to the appropriate electrical outlet (Fig. 1 & 2). A small red light located on the back of the handle (Fig. 3), will glow when the charger is connected correctly. If the red light is not on, the spotlight is not being recharged.

NOTE: The spotlight can be operated while plugged into the appropriate electrical outlet while in the charging mode.



RUN TIME FOR CORDLESS SPOTLIGHT OPERATION:

On a full charge, the continuous run time is up to 2.5 hours when operated from the battery only. Total run time will increase if the unit is turned on and off intermittently.

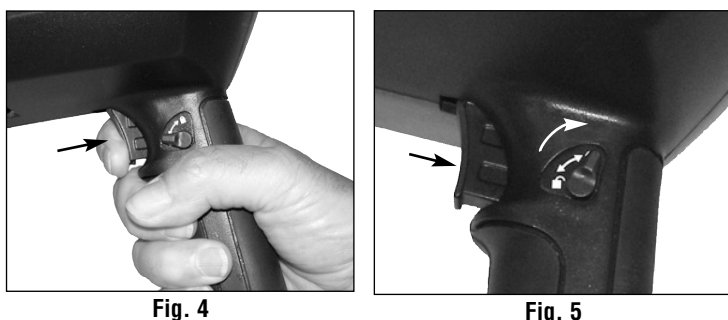
RUN TIME FOR SPOTLIGHT WHEN PLUGGED IN TO AN OUTSIDE POWER SOURCE:

When the spotlight is plugged into and recharging with the 120V AC Adaptor or 12V DC Adaptor, the run time is unlimited. The red recharging light will shut off when the trigger is engaged and come back on when released to resume the charging mode.

TO OPERATE THE SPOTLIGHT

1. Squeeze the trigger on the handle to turn the spotlight ON and release to turn OFF. (Fig. 4)
2. For "continuous light output", squeeze the trigger on the handle of the spotlight and flip the lever to the "lock" position (Fig. 5).
3. To "unlock" the trigger, move the lever on the handle back to the setting.
4. The spotlight has a built-in "auto reset" fuse. If the spotlight shuts off during use: remove the 12-volt plug from the 12-volt DC receptacle, allow to cool, and then plug back in.

NOTE: The spotlight pulls amperage when in use. It is recommended that the vehicle engine be turned on periodically to avoid possibly running down the battery of the vehicle.



Lisez ces instructions avant l'utilisation et gardez-les pour les consulter au besoin.

CHARGE DE LA BATTERIE

Quand la batterie est entièrement déchargée, il faut compter de 16 à 18 heures pour la recharger complètement. Pour obtenir le meilleur rendement possible, rechargez-la 18 heures lors des trois premiers cycles. Rechargez-la, de préférence, dès la fin de l'utilisation. Faites la recharge sur une prise de courant domestique, à l'intérieur.

Ne laissez pas le projecteur réglé au mode de fonctionnement une fois la batterie déchargée, vous auriez de la peine à lui redonner une charge optimale. S'il arrive que la batterie soit complètement déchargée, rechargez-la pendant 40 heures d'affilée. Après un rangement prolongé (plus de 6 mois), rechargez-la un minimum de 16 heures.

Après la charge initiale, vous pouvez recharger le projecteur sur courant alternatif de 120 volts à l'aide de l'adaptateur 120 volts c.a., dans maison ou garage, ou sur allume-cigare 12 volts c.c. de voiture, bateau, ou autre, avec l'adaptateur 12 volts c.c.

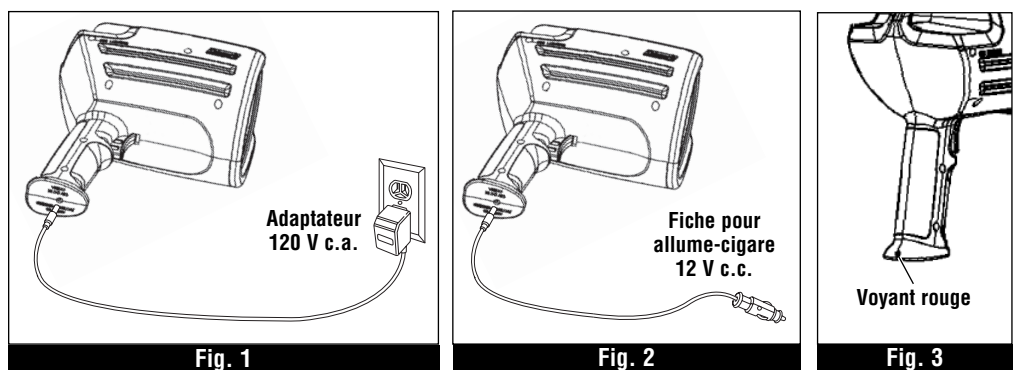
ATTENTION: Bien que cordon d'allume-cigare ait été conçu pour empêcher les courts-circuits internes, il est toutefois possible de faire sauter le fusible de certains véhicules nord-américains lorsque seule la petite fiche du projecteur est déconnectée et que l'adaptateur d'allume-cigare demeure donc branché sur l'allume-cigare de 12 volts c.c.

Quand seule la petite fiche est débranchée, le fusible peut sauter s'il y a contact entre la fiche et du métal du véhicule! Pour pallier ce problème, prenez l'habitude de toujours débrancher le cordon à l'allume-cigare en premier, et ceci, quel que soit le véhicule (voiture, bateau, autocaravane, ou autre) utilisé pour la recharge.

REMARQUE: Le commutateur d'allumage de certains véhicules met l'allume-cigare sous et hors tension.

Charge: Connectez la petite extrémité du cordon de l'adaptateur voulu dans l'orifice du bas de la poignée du projecteur. Branchez l'autre extrémité sur la source d'alimentation appropriée (fig. 1 et 2). Un petit voyant rouge, au bas de la poignée (fig. 3) s'allumera une fois le chargeur convenablement connecté. Si le voyant rouge ne luit pas, le projecteur ne se recharge pas.

REMARQUE: Le projecteur peut fonctionner alors qu'il se recharge sur la source d'alimentation appropriée.



AUTONOMIE DU PROJECTEUR UTILISÉ COMME APPAREIL PORTATIF:

Lorsque la batterie est chargée à bloc et qu'il est débranché, la durée de fonctionnement continu du projecteur portatif atteint 2,5 heures. L'autonomie est plus longue lorsque le projecteur est employé de façon intermittente.

DURÉE DE FONCTIONNEMENT DU PROJECTEUR BRANCHÉ SUR UNE SOURCE D'ALIMENTATION EXTÉRIEURE:

Lorsque branché avec l'adaptateur 120 volts c.a. ou avec l'adaptateur 12 volts c.c. – en quel cas il se recharge – la durée de fonctionnement du projecteur est illimitée. Quand la gâchette est activée le voyant rouge de recharge s'éteint puis il se rallume lorsque la gâchette est désactivée et la recharge reprend.

MODE D'EMPLOI DU PROJECTEUR

1. Pressez la gâchette qui se trouve sur la poignée pour ALLUMER le projecteur, relâchez-la pour ÉTEINDRE le projecteur (fig. 4).
2. Afin que le projecteur éclaire de façon continue, pressez la gâchette qui se trouve sur la poignée puis levez le levier pour le mettre en position de blocage (fig. 5).
3. Pour débloquer la gâchette, réglez tout simplement le levier qui se trouve sur la poignée en position de déblocage.
4. Le projecteur présente un fusible à remise automatique à l'état initial. Si le projecteur s'éteint en cours d'utilisation, tirez la fiche 12 volts hors de la douille 12 volts c.c., laissez-le refroidir puis rebranchez-le.

REMARQUE: Le fonctionnement du projecteur requiert une certaine intensité de courant. Faire tourner le moteur du véhicule de temps à autre est conseillé pour ne pas mettre la batterie du véhicule à plat.

