

Price Pfister®

■ F-WKP-53 ■

PULL-OUT KITCHEN FAUCET

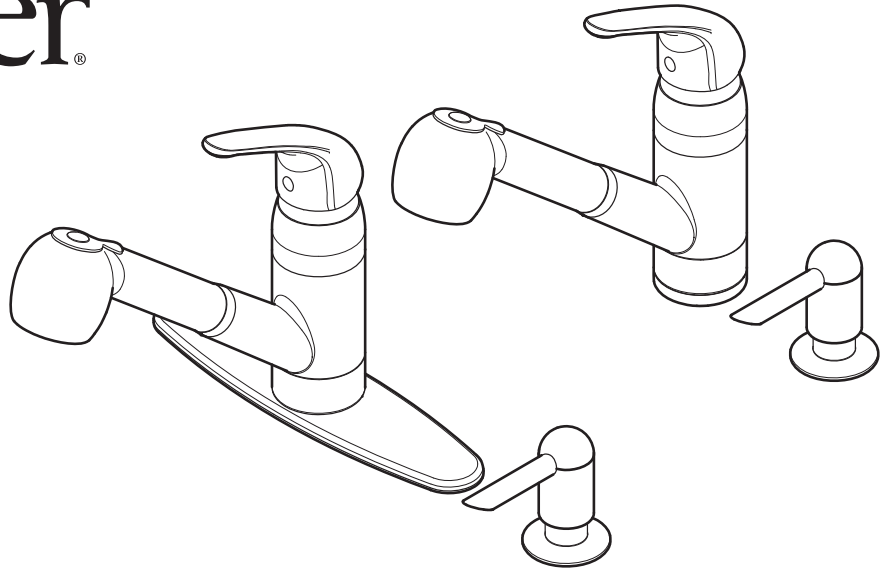
- SINGLE CONTROL
- SOAP DISPENSER

GRIFO CON CABEZA DESMONTABLE DE LA COCINA

- GRIFO MONOMANDO
- DISPENSADOR DE JABÓN

ROBINET AVEC TÊTE DÉTACHABLE DE LA CUISINE

- COMMANDE SIMPLE
- DISTRIBUTEUR DE SAVON



Price Pfister

Lifetime Limited Mechanical & Pfinish Warranty
Covers Pfinish and Pfunction for as Long as You
Own Your Home
(Commercial Applications Limit the Duration of the
Warranties as Provided Below)

Price Pfister provides the following Warranties for its products. Proof of Purchase may be required in order to obtain any of the benefits set forth below.

Limited Warranties: Price Pfister warrants that for as long as the original purchaser owns the home in which the Price Pfister product (the "Product") is originally installed, the Product will be free of all defects in material and workmanship that would impair the intended and proper use of the Product. If the Product is installed in a commercial application, the above mechanical warranty shall be limited for a period of ten (10) years from the date of purchase of the Product.

Price Pfister warrants against deterioration of the Product's finish for as long as the original purchaser owns the home in which the Product is originally installed. If the Product is installed in a commercial application, the above finish warranty for Products that do not contain the Pforever finish shall be limited to a period of five (5) years from the date of purchase.

Exclusive Remedy: In the event of any defect in the Product that breaches the foregoing warranties, Price Pfister, at its option, will repair or replace the defective part of the Product. Repair or replacement of the Product is the exclusive remedy.

For any remedy under this warranty, Price Pfister is to be notified describing the problem. In order to notify Price Pfister and receive assistance or service under this warranty, the original purchaser may: (1) call 1-800-Pfaucet (1-800-732-8238) for a consumer service representative who can assist you, or (2) write consumer service department c/o Price Pfister Inc., 19701 DaVinci, Lake Forest, CA 92610, and include a description of the problem, model number, your name, address, phone number and approximate date of purchase, or (3) email Price Pfister's customer service department by going to www.PricePfister.com, or (4) notify the location or distributor from which the Product was purchased. In any case, you may be required to return the Product to Price Pfister for inspection and proof of purchase may be required.

Limitations and Exclusions:

PRICE PFISTER WILL NOT BE LIABLE FOR ANY OTHER DAMAGES OR LOSSES, INCLUDING, BUT NOT LIMITED TO, INCIDENTAL AND/OR CONSEQUENTIAL DAMAGES, REGARDLESS OF THE LEGAL THEORY ASSERTED, INCLUDING ANY CLAIM OR BREACH OF WARRANTY HEREUNDER OR ANY OTHER CAUSE, AND WHETHER ARISING IN CONTRACT OR IN TORT (including negligence and strict liability).

Price Pfister has the right to discontinue or modify any product at any time. Some states do not allow limitations or exclusions of incidental or consequential damages, so the above limitations or exclusions may not apply to you. This warranty gives you specific legal rights, and you may also have other rights which vary from state to state.

The above warranties do not cover damage resulting from improper maintenance, repair, cleaning or installation, misuse, abuse, alterations, accidents or acts of God.



Price Pfister

Garantía Mecánica y sobre el Acabado Limitada de por Vida
Cubre las funciones y el acabado por el tiempo en que usted sea
propietario de su casa
(Las Aplicaciones Comerciales Limitan la Duración
de las Garantías)

Price Pfister suministra las siguientes Garantías para sus productos. Es posible que se requiera la presentación de una Prueba de compra para obtener cualquiera de los beneficios indicados a continuación.

Garantías Limitadas: Price Pfister garantiza que por el tiempo en que el comprador original sea propietario de la casa en la que se hubiese instalado inicialmente el producto Price Pfister (el "Producto"), este Producto estará libre de todo defecto en material y mano de obra que pueda afectar el uso proyectado y correcto del Producto. Si el Producto se instala en una aplicación comercial, la garantía mecánica que antecede estará limitada a un período de diez (10) años a partir de la fecha de compra del Producto.

Price Pfister garantiza el acabado del Producto contra deterioro por el tiempo en que el comprador original sea propietario de la casa en la que hubiese instalado inicialmente el Producto. Si el Producto se instala en una aplicación comercial, la garantía sobre el acabado "Pforever" estará limitada a un período de cinco (5) años a partir de la fecha de compra.

Recurso exclusivo: En el caso de que haya un defecto en el Producto que viole las garantías que preceden, Price Pfister, a su opción, reparará o reemplazará la pieza defectuosa del Producto. La reparación o el reemplazo del Producto es el recurso exclusivo.

Para todo recurso con respecto a esta garantía, Price Pfister deberá ser notificado, con una descripción del problema. Para notificar a Price Pfister y recibir ayuda o servicio bajo esta garantía, el comprador original puede: (1) llamar al 1-800-Pfaucet (1-800-732-8238) para hablar con un representante de servicio al cliente que lo pueda ayudar, o (2) escribir al departamento de servicio al consumidor, c/o Price Pfister Inc., 19701 DaVinci, Lake Forest, CA 92610 U.S.A., e incluir una descripción del problema, el número del modelo, su nombre, dirección, número de teléfono y fecha aproximada de compra, o (3) enviar un e-mail al departamento de servicio al consumidor de Price Pfister entrando en la página web www.PricePfister.com, o (4) avisarle al lugar o al distribuidor en donde se compró el Producto. En cualesquiera de los casos, podría pedirsele devolver el Producto a Price Pfister para su inspección y es posible que se requiera la presentación de una prueba de compra.

Limitaciones y Exclusiones:

PRICE PFISTER NO SE HARÁ RESPONSABLE DE NINGÚN OTRO DAÑO O PERJUICIO, INCLUYENDO, PERO SIN ESTAR LIMITADO A DAÑOS INCIDENTALES Y/O CONSECUENTES, SIN IMPORTAR LA TEORÍA LEGAL A LA QUE SE ALEGUE, INCLUYENDO TODO RECLAMO O VIOLACIÓN DE LA GARANTÍA PRESENTE O CUALQUIER OTRA CAUSA, Y YA SEAN COMO RESULTADO DE LA LEY CONTRACTUAL O LA DE ANTECEDENTES (incluyendo negligencia y responsabilidad estricta).

Price Pfister tiene el derecho de discontinuar o modificar cualquier producto en cualquier momento. Ciertos estados no permiten limitaciones o exclusiones de daños incidentales o consecuentes, de manera que es posible que las limitaciones o exclusiones que preceden no correspondan en su caso. Esta garantía le otorga derechos legales específicos y es posible que usted también tenga otros derechos que difieren entre un estado y otro.

Las garantías que preceden no cubren daños y perjuicios ocasionados como resultado de mantenimiento, reparaciones, limpieza o instalación inadecuados, mal uso, abuso, alteraciones, accidentes o causas de fuerza mayor.



Price Pfister

Une garantie limitée à vie
pour ce qui est de l'aspect mécanique et de la finition,
tant et aussi longtemps que vous serez propriétaire
de votre domicile.
(Garantie limitée en cas d'utilisation commerciale
— voir ci-dessous)

Veillez noter qu'une preuve d'achat peut être requise en cas de recours au titre de la garantie.

Garantie limitée: Tant et aussi longtemps que l'acheteur sera propriétaire du domicile dans lequel le produit Price Pfister a été installé, nous lui garantissons que ce dernier sera exempt de tout défaut de matériau ou vice de fabrication pouvant en entraver l'utilisation correcte tel que prévu. Dans le cas des produits d'utilisation commerciale, la garantie exprimée ci-dessus est restreinte à une période de dix (10) ans.

Par ailleurs, tant et aussi longtemps que l'acheteur sera propriétaire du domicile dans lequel le produit Price Pfister a été installé, nous lui garantissons un article dont la finition ne pourra se détériorer. Dans le cas des produits d'utilisation commerciale qui ne comportent pas la finition "Pforever", la garantie est restreinte à une période de cinq (5) ans.

Recours exclusif: En cas de défaut du produit relevant de la garantie, le fabricant pourra, à sa discrétion, réparer ou remplacer la partie défectueuse. Cette mesure constitue un recours exclusif.

Pour tout recours au titre de la garantie, les clients doivent communiquer avec le fabricant pour lui faire part du problème. L'acheteur d'origine peut: (1) composer le 1 800 732-8238 pour parler à un représentant qui l'assistera; (2) écrire au service à la clientèle: Price Pfister Inc., 19701 DaVinci, Lake Forest, CA 92610 U.S.A., et fournir une explication du problème, en précisant le numéro de modèle, son nom, son adresse et son numéro de téléphone, ainsi que la date d'achat approximative; (3) communiquer par courrier électronique avec le service à la clientèle en utilisant le site www.PricePfister.com, ou (4) aviser le détaillant qui a vendu le produit. On peut être obligé de retourner le produit au fabricant, et une preuve d'achat peut être exigée.

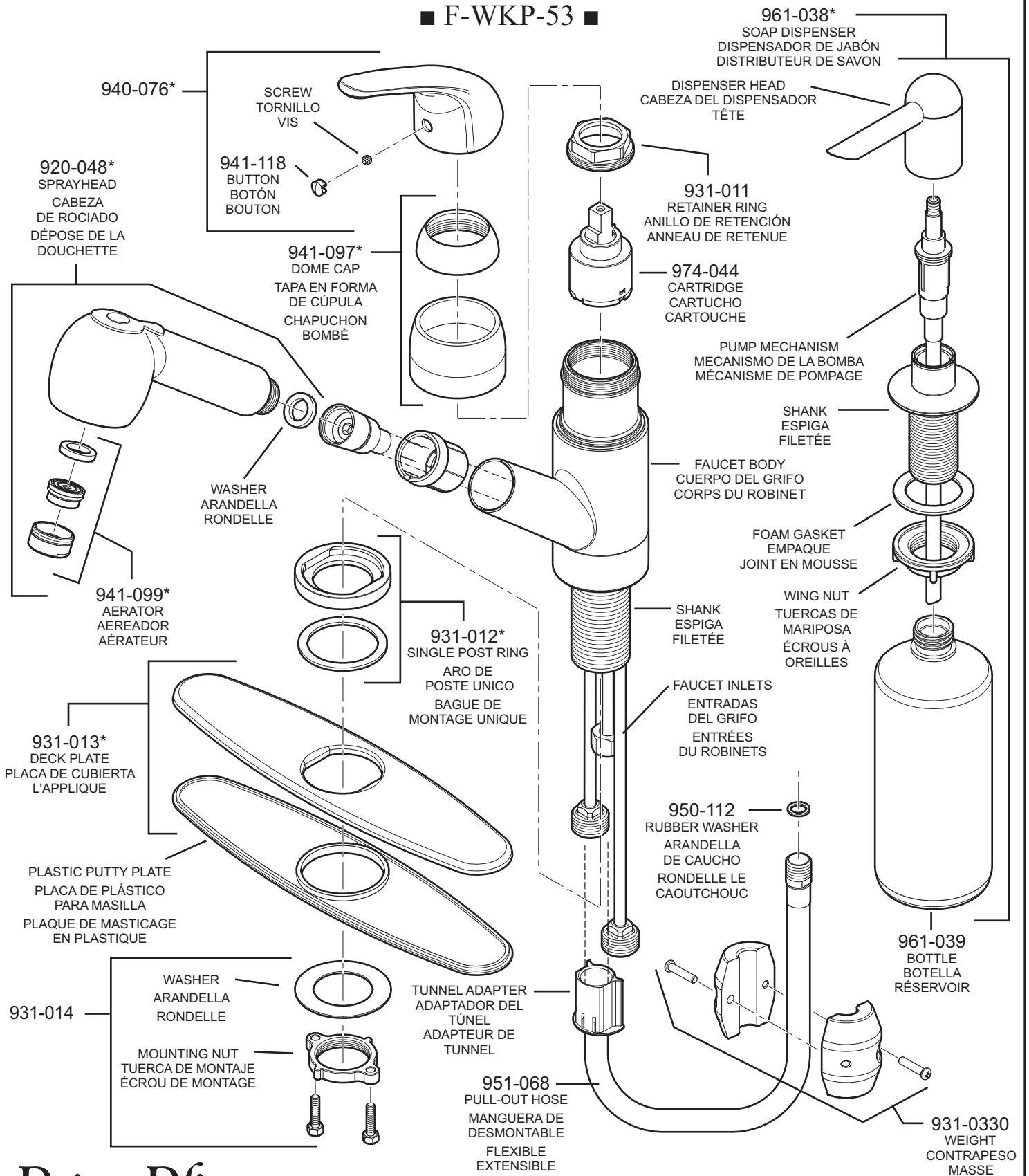
Limitations et exclusions:

PRICE PFISTER NE SERA PAS RESPONSABLE DES AUTRES DOMMAGES OU PERTES, Y COMPRIS LES DOMMAGES INDIRECTS, INDEPENDAMMENT DE TOUTE THÉORIE JURIDIQUE, Y COMPRIS TOUTE RÉCLAMATION SELON LAQUELLE IL Y AURAIT EU RUPTURE DE GARANTIE, QUE CE SOIT PAR RAPPORT À UN CONTRAT OU PAR VOIE DE NÉGLIGENCE (cela comprend la négligence et la responsabilité stricte).

Price Pfister se réserve le droit de discontinuer ou de modifier un produit en tout temps. Certaines provinces ne permettent pas l'exclusion ou la limitation des dommages indirects, de sorte que la limitation exprimée peut ne pas s'appliquer. La présente garantie octroie aux clients certains droits d'ordre juridique, et ceux-ci pourraient en avoir d'autres, selon la province où ils habitent.

La garantie ne s'applique pas aux dommages résultant d'un entretien, d'un nettoyage ou d'une installation fautive, ou encore d'usages fautifs, d'abus, de modifications, d'accidents ou de catastrophes naturelles.

■ F-WKP-53 ■



Price Pfister

19701 DaVinci
Lake Forest, CA 92610
Phone: 1-800-Pfaucet
www.pricepfister.com

A BLACK & DECKER COMPANY

	English	Español	Français
*	Letter Designates Finish	La Letra Indica el Terminado	La Lettre Designe La Fini
A	Polished Chrome	Cromo Pulido	Chrome Poli
S	Stainless Steel	Acero Inoxidable	Acier Inoxydable
T	Biscuit Color	Color Biscuit	Couleur Biscuit
W	White	Blanco	Blanc

Thank you for purchasing this Price Pfister product. All Price Pfister products are carefully engineered, and factory tested to provide long trouble-free use under normal conditions. This faucet is easy to install using basic tools and our easy to follow illustrated instructions. If you have any questions regarding this product, contact your local distributor.

Español: Gracias por haber comprado este producto Price Pfister. Todos los productos Price Pfister están diseñados cuidadosamente y son sometidos a pruebas en la fábrica para ser utilizados sin problemas bajo condiciones normales. Este grifo es fácil de instalar con herramientas básicas y nuestras instrucciones ilustradas fáciles de seguir. Comuníquese con su distribuidor local si tiene alguna pregunta sobre este producto.

Français : Merci d'avoir acheté ce produit Price Pfister. Tous les produits Price Pfister sont fabriqués avec soin et contrôlés à l'usine pour offrir une longue durée de service sans problème dans des conditions d'utilisation normales. Il est facile de poser ce mitigeur à l'aide d'un outillage de base et de nos illustrations très claires. Pour toute question concernant ce produit, contacter le distributeur local.

INSTALLATION TIME

The average estimated time for installing this kitchen faucet is 90 minutes. This estimated time only involves this product and does not include the removal of old faucet. This estimated time will vary depending on many variables such as the install application, the skill level of the installer, the type of plumbing (iron pipe, copper, flexible, PEX), the type of tools used, etc.

Español: TIEMPO DE LA INSTALACIÓN

El tiempo promedio para instalar este grifo de la cocina es 90 minutos. Este estimado de tiempo implica solamente este producto y no incluye quitar el grifo viejo. Este estimado de tiempo variará dependiendo de muchas variables por ejemplo la aplicación de la instalación, el nivel de habilidad del instalador, el tipo de plomería (pipa de acero, cobre, flexible, PEX), el tipo de herramientas usadas, etcetera.

Français : TEMPS D'INSTALLATION

Le temps moyen estimé pour installer ce robinet de cuisine est 90 minutes. Ce temps estimé implique seulement ce produit et n'inclut pas le déplacement du vieux robinet. Ce temps estimé changera selon beaucoup de variables comme l'application d'installation, le niveau de compétence de l'installateur, le type de tuyauterie (pipe de fer, cuivre, flexible, PEX), le type d'outils utilisés, etcetera.

1 BEFORE PROCEEDING



WARNING: Read all the instructions completely before proceeding. Price Pfister recommends calling a professional if you are uncertain about installing this product!

This product should be installed in accordance with all local and state plumbing and building codes.

1 Español: ANTES DE PROCEDER



ADVERTENCIA: Antes de proceder, lea completamente todas las instrucciones. Price Pfister recomienda llamar a un profesional si no se está seguro acerca de cómo instalar este producto!

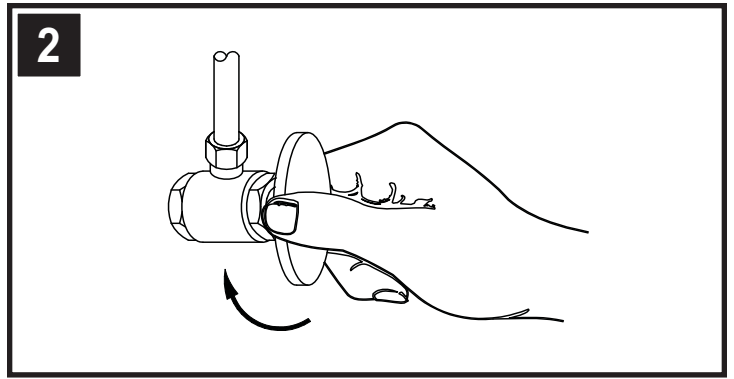
Este producto debe instalarse de acuerdo a los códigos de plomería y de construcción locales y estatales.

1 Français : AVANT DE COMMENCER



AVERTISSEMENT : Lire attentivement toutes les instructions avant de procéder à la pose. Price Pfister recommande de faire appel à un professionnel en cas d'incertitude quant à l'installation de ce produit !

Ce produit doit être installé conformément à l'ensemble de la réglementation locale et provinciale applicable à la plomberie et à la construction.



2 SHUT OFF WATER SUPPLY

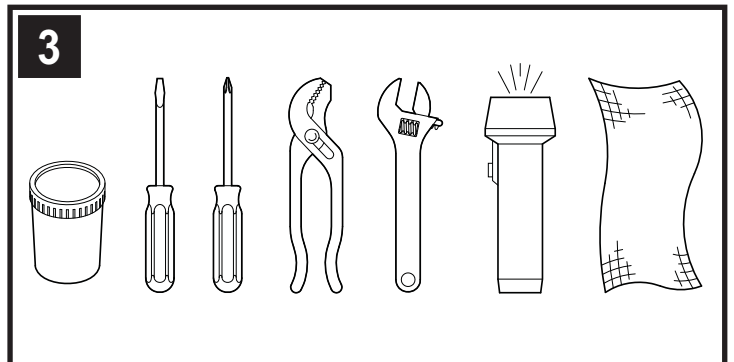
Locate water supply inlets and shut off the water supply valves. These are usually found under the sink or near the water meter. If you are replacing an existing faucet, remove the faucet from the sink and clean the sink surface thoroughly.

2 Español: CIERRE EL SUMINISTRO DE AGUA

Ubique las entradas del suministro de agua y cierre las válvulas de suministro de agua. Generalmente se encuentran debajo del fregadero o cerca del medidor de agua. Si se trata de un reemplazo de grifo, quite el grifo viejo y limpie completamente la superficie del fregadero.

2 Français : COUPURE DE L'ARRIVÉE D'EAU

Repérer les arrivées d'eau et fermer leurs robinets. Ces robinets se trouvent généralement sous le lavabo ou à côté du compteur d'eau. En cas de remplacement d'un robinet existant, le déposer du lavabo et nettoyer soigneusement la surface de ce dernier.



3 TOOLS RECOMMENDED

- Plumber's putty
- Slotted screwdriver
- Phillips head screwdriver
- Pliers
- Adjustable wrench
- Flashlight
- Cloth

Your installation may require new supply lines and/or shut-off valves or other additional tools.

3 Español: HERRAMIENTAS RECOMENDADAS

- Masilla para plomería
- Destornillador recto
- Destornillador en cruz
- Tenazas
- Llave ajustable
- Linterna de mano
- Paño

Para hacer la instalación podría ser necesario contar con nuevas tuberías de suministro, válvulas de cierre o herramientas adicionales.

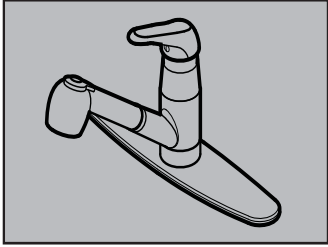
3 Français : OUTILLAGE RECOMMANDÉS

- Mastic de plombier
- Tournevis plat
- Tournevis cruciforme
- Pince
- Clé à molette
- Lampe de poche
- Chiffon

L'installation peut exiger des tuyaux d'arrivée et/ou des vannes d'arrêt neufs ou d'autres outils.

4**These instructions cover two different installations:**

Estas instrucciones cubren tres instalaciones distintas:
Ces instructions s'appliquent à trois installations différentes :

**INSTALLATION USING THE DECK PLATE**

INSTALACIÓN UTILIZANDO LA PLACA DE CUBIERTA

POSE À L'AIDE DE L'APPLIQUE

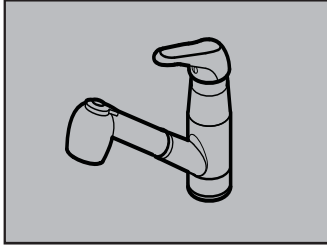
Go to Step 5

Continúe con el

Paso 5

Passer à l'étape

5

**INSTALLATION USING THE SINGLE POST**

INSTALACIÓN UTILIZANDO EL POSTE ÚNICO

POSE À L'AIDE EN COLONNE UNIQUE

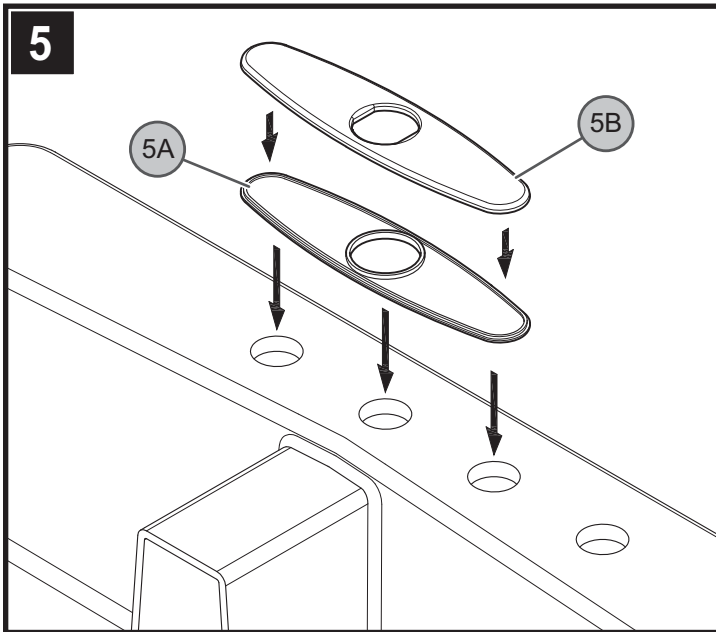
Go to Step 7

Continúe con el

Paso 7

Passer à l'étape

7

5**5 INSTALLING DECK PLATE**

(For single hole mount, go to step 7)

Ensure that Plastic Putty Plate (5A) is pressed on to Deck Plate (5B). Place a bead of plumber's putty in the groove along the outer edge of the Putty Plate (5A). Install the Deck Plate (5B) over the three holes in your sink.

5 Español: INSTALACIÓN DE LA PLACA DE CUBIERTA

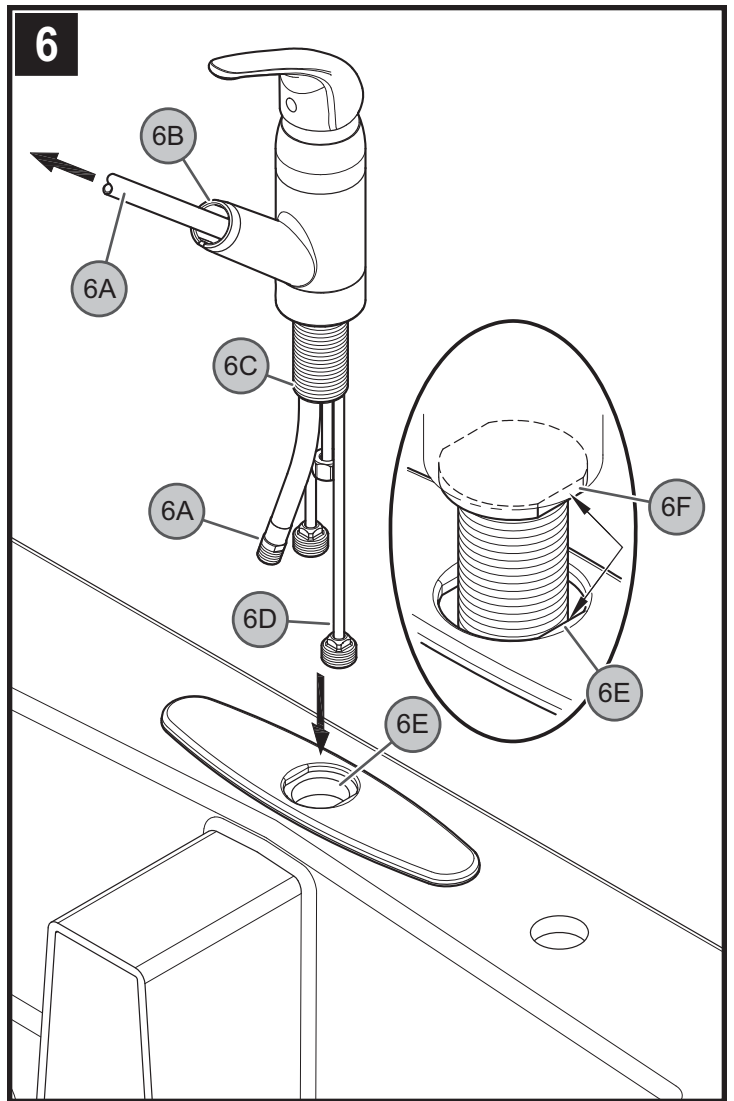
(Para en montaje de agujero único, continúe con el paso 7)

Verifique que la placa de plástico para masilla (5A) esté oprimida sobre la placa de cubierta (5B). Aplique un cordón de masilla de plomería en la ranura a lo largo del borde exterior de la placa para masilla (5A). Instale la placa de cubierta (5B) sobre los tres agujeros en el fregadero.

5 Français: POSE DE L'APPLIQUE

(Pour la pose sur évier à un seul trou, passer à l'étape 7)

S'assurer que la plaque de masticage en plastique (5A) est appuyée sur l'applique (5B). Appliquer un cordon de mastic de plombier dans la rainure qui longe le bord extérieur de la plaque de masticage (5A). Mettre l'applique (5B) en place par-dessus les 3 trous de l'évier.

6**6 INSTALLING THE FAUCET USING THE DECK PLATE**

Retract Pullout Hose (6A) up through Faucet Body (6B), until the pullout hose fitting is flush with the bottom of Mounting Shank (6C). Insert the faucet Supply Tubes (6D) and Mounting Shank (6C) through the hole in the Deck Plate (6E). The tabs on the faucet body (6F) must be aligned to the grooves inside the Deck Plate (6E).

Note: Do not feed the pullout Hose (6A) back down through the spout yet.

Go to Step 8

6 Español: INSTALACIÓN DEL GRIFO UTILIZANDO LA PLACA DE CUBIERTA

Recoja la manguera desmontable (6A) hacia arriba por el cuerpo del grifo (6B), hasta que el conector de la manguera quede a ras con el extremo inferior de la espiga de montaje (6C). Inserte los tubos de suministro del grifo (6D) y la espiga de montaje (6C) a través del agujero en la placa de cubierta (6E). Las lengüetas en el cuerpo del grifo (6F) deben alinearse con las ranuras dentro de la placa de cubierta (6E).

Nota: Todavía no introduzca la manguera desmontable (6A) hacia abajo por el surtidor.

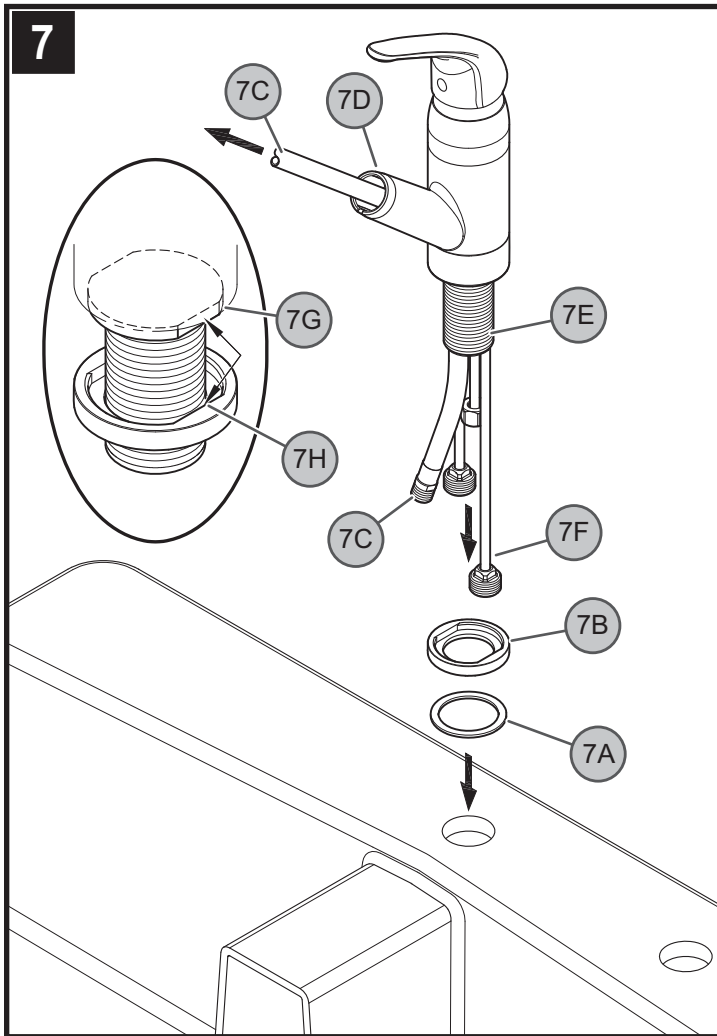
Continúe con el Paso 8

6 Français: POSE DU MITIGEUR À L'AIDE DE L'APPLIQUE

Rétracter le flexible extensible (6A) en le faisant remonter dans le corps (6B) du mitigeur jusqu'à ce que son raccord affleure au bas de la queue de montage (6C). Insérer les tubes (6D) d'arrivée au mitigeur et la queue de montage (6C) dans le trou de l'applique (6E). Les languettes du corps (6F) du mitigeur et les rainures à l'intérieur de l'applique (6E) doivent être alignées.

Remarque: ne pas encore faire redescendre le flexible extensible (6A) par le bec.

Passer à l'étape 8



7 INSTALLING SINGLE POST RING

Place Rubber Washer (7A) over center hole of sink and into the bottom of Mounting Ring (7B). Align Mounting Ring (7B) to the center of sink hole. Retract Pullout Hose (7C) up through Faucet Body (7D), until the pullout hose fitting is flush with the bottom of Mounting Shank (7E). Insert Faucet Supply Tubes (7F) and Mounting Shank (7E) through the hole in Mounting Ring (7B).

Note: Tabs (7G) on Mounting Shank (7E) must be aligned with Grooves (7H) inside Mounting Ring (7B).

Note: Do not feed the pullout Hose (7C) back down through the spout yet.

7 Español: INSTALACIÓN DEL ARO DE POSTE ÚNICO

Coloque la arandela de goma (7A) sobre el agujero central del fregadero y debajo del anillo de montaje (7B). Alinee el anillo de montaje (7B) al centro del agujero del fregadero. Recoja la manguera desmontable (7C) hacia arriba por el cuerpo del grifo (7D), hasta que el conector de la manguera quede a ras con el extremo inferior de la espiga de montaje (7E). Inserte los tubos de suministro del grifo (7F) y la espiga de montaje (7E) a través del agujero del aro de montaje (7B).

Nota: Las lengüetas (7G) en la espiga de montaje (7E) deben alinearse con las ranuras (7H) dentro del Anillo de montaje (7B).

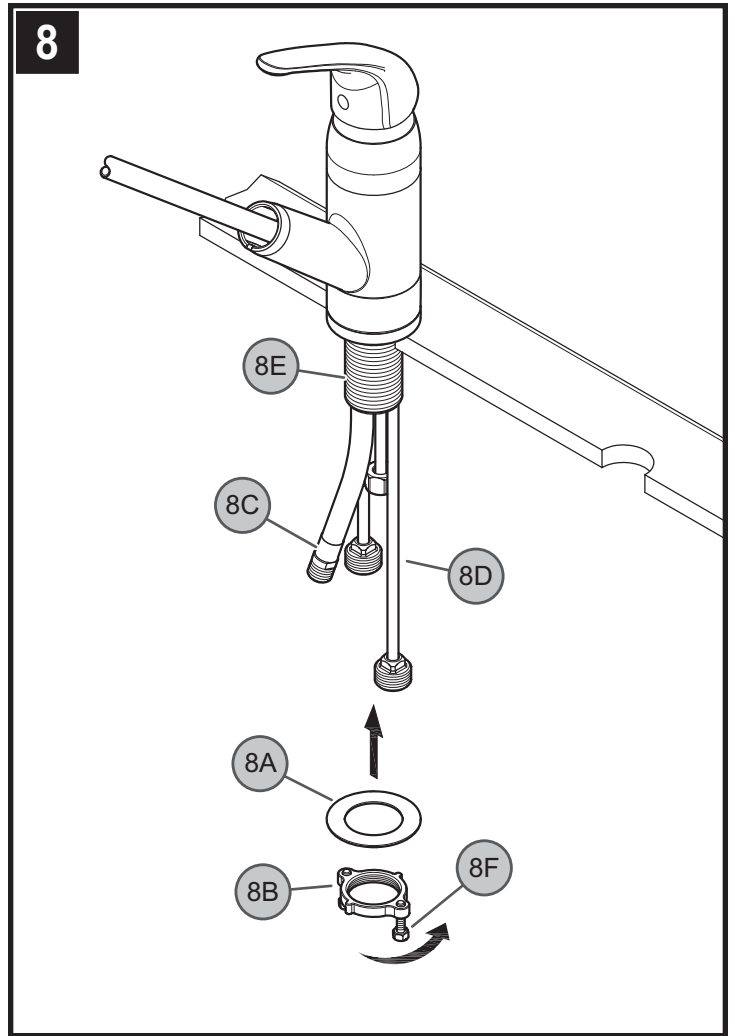
Nota: Todavía no introduzca la manguera desmontable (7C) hacia abajo por el surtidor.

7 Français : POSE DE LA BAGUE DE MONTAGE UNIQUE

Placez la rondelle de gomme (7A) sur le trou central de l'évier et au-dessous de l'anneau de montage (7B). Aligner de l'anneau de montage (7B) sur le centre des trous de l'évier. Rétracter le flexible extensible (7C) en le faisant remonter dans le corps (7D) du mitigeur jusqu'à ce que son raccord affleure au bas de la queue de montage (7E). Insérer les tubes (7F) d'arrivée au mitigeur et la queue de montage (7E) dans le bague de montage (7B).

Remarque : les languettes (7G) du la queue de montage (7E) du mitigeur et les rainures (7H) à l'intérieur de la bague de montage (7B) doivent être alignées.

Remarque : ne pas encore faire redescendre le flexible extensible (7C) par le bec.



8 SECURING FAUCET BODY

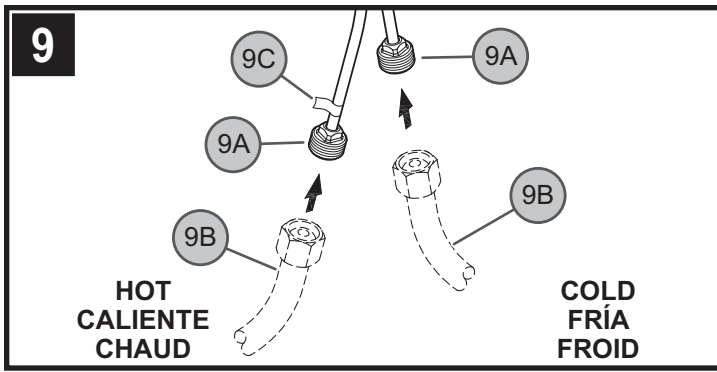
From underneath sink, feed Washer (8A), and Mounting Nut (8B) over Pull-Out Hose (8C) and Supply Tubes (8D). Thread Mounting Nut (8B) on to the Mounting Shank (8E) by hand. Using either a Phillips screwdriver, evenly tighten Mounting Nut Screws (8F) until faucet is firmly secured to sink.

8 Español: ASEGURAR EL CUERPO DEL GRIFO

Desde abajo del fregadero, coloque la arandela (8A), y la tuerca de montaje (8B) sobre los tubos de suministro (8C) y la manguera desmontable (8D). Enrosque la tuerca de montaje (8B) en la espiga de montaje (8E) con la mano. Usando un destornillador de cruz, apriete uniformemente los tornillos de retención (8F) de la tuerca de montaje hasta que el grifo esté firmemente sujeto al fregadero.

8 Français : ASSURER LE CORPS DU ROBINET

Depuis le dessous de l'évier, enfiler la rondelle (8A), et l'écrou de montage (8B) par-dessus les tuyaux d'arrivée (8C) et le flexible extensible (8D). Visser l'écrou de montage (8B) sur la queue de montage (8E) serrez à la main. Employez un tournevis de Phillips ou une tournevis encoché, serrez également les vis de retenue (8F) de l'écrou de support avec une clé jusqu'à ce que le mitigeur soit fixé solidement à l'évier.



9 WATER SUPPLY CONNECTIONS

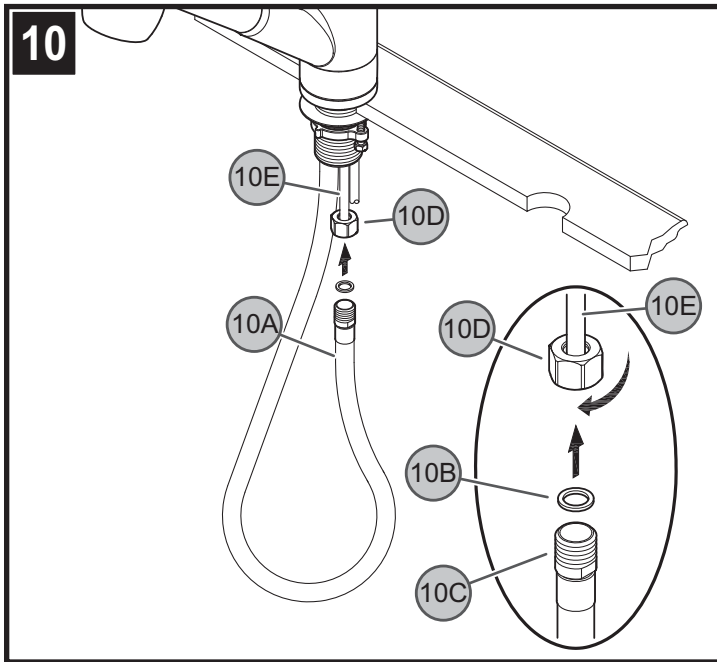
Gently separate hot and cold Faucet Inlets (9A), approximately three inches apart. Connect water Supply Lines (9B) to Faucet Inlets (9A). Hot water supply line goes to hot inlet fitting indicated by red tag (9C). (Supply lines not included). Follow manufacturer's instructions when installing supply lines. **Do not twist Inlets (9A)!**

9 Español: CONEXIONES DE SUMINISTRO DE AGUA

Separe suavemente los tubos de suministro de agua caliente y fría (9A) aproximadamente tres pulgadas. Conecte las tuberías de suministro de agua (9B) a las entradas del grifo (9A). Conecte la línea de suministro de agua caliente al conector de entrada de agua caliente (9C) indicado con la etiqueta roja. (Las tuberías de suministro no está incluidos). Siga las instrucciones del fabricante al instalar las líneas de fuente. **¡No tuerza los tubos de suministro (9A)!**

9 Français : RACCORDEMENTS DES ARRIVÉES D'EAU

Écarter avec précaution les tubes d'arrivée d'eau chaude et d'eau froide (9A) d'environ 7,6 cm (3 po). Raccorder les tuyaux d'arrivée d'eau (9B) aux entrées du robinets (9A). Raccorder le tuyau d'arrivée d'eau chaude au raccord correspondant (9C) indiqué par le étiquette rouge. (Les tuyaux d'arrivée d'eau et les raccords ne sont pas fournis). Veuillez suivre les instructions du fabricant quand installant les robinets d'arrivée. **Ne tordez pas es tubes d'arrivée (9A) !**



10 ATTACHING THE PULL-OUT HOSE

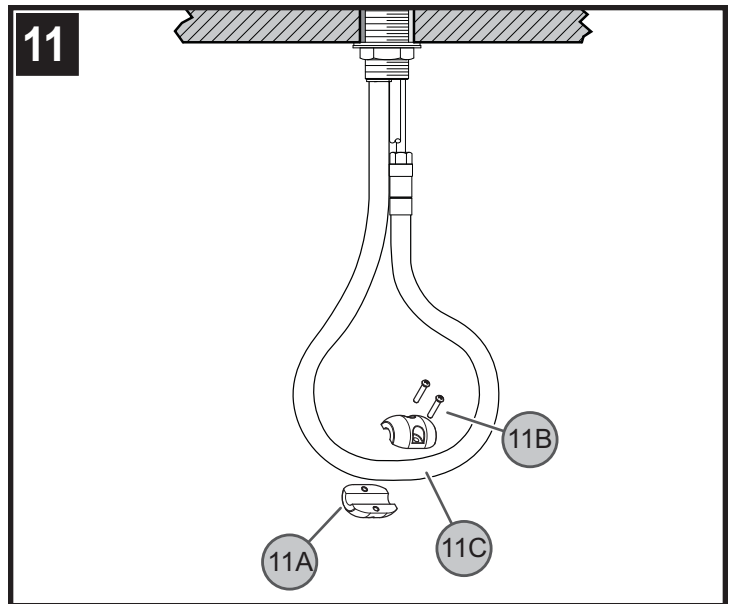
Apply plumber's tape to the end of Pull-Out Hose (10A) in clockwise direction. Be sure Rubber Washer (10B) stays on the End Hose (10C). From below sink, tighten Tube Coupling (10D) onto End Hose (10C). Do not twist Tube (10E)!

10 Español: CONEXIÓN DE LA MANGUERA DESMONTABLE

Aplice la cinta de plomero al extremo de la manguera extraíble (10A) en el sentido de las agujas del reloj. Verifique que la arandela de caucho (10B) permanezca en el extremo de la manguera (10C). Desde abajo del fregadero, apriete el acople del tubo (10D) con el extremo de la manguera (10C). ¡No tuerza el tubo (10E)!

10 Français : RACCORDEMENT AU FLEXIBLE EXTENSIBLE

Appliquez la bande de plombier à l'extrémité du tuyau à coulisse (10A) dans le sens horaire. S'assurer que la rondelle le caoutchouc (10B) reste sur la extrémité du flexible (10C). Depuis le dessous de l'évier, serrer le raccord du tube (10D) au extrémité du flexible (10C). Ne tordez pas le tube (10E) !



11 ATTACHING WEIGHT TO PULL-OUT HOSE

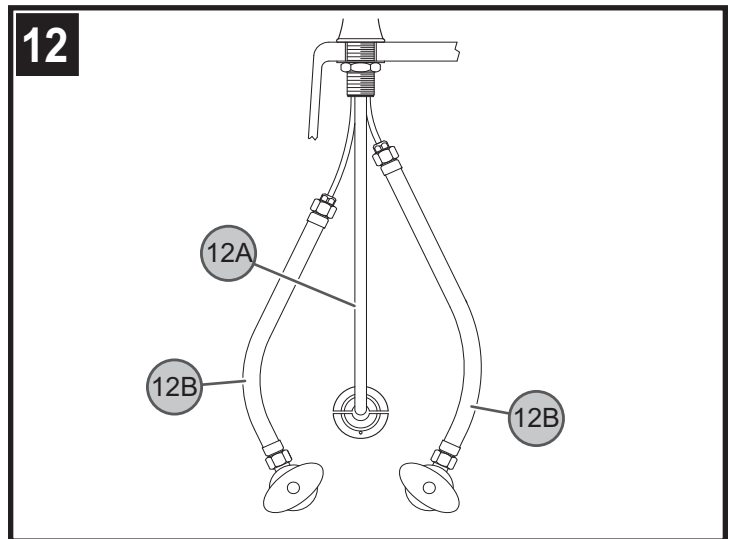
Your faucet includes a weight which is not required, but will help to retract the hose during pull-out operation. Attach Weight (11A) to the hose using Screws (11B) at the lowest point on the Hose (11C).

11 Español: INSTALACIÓN DEL CONTRAPESO EN LA MANGUERA

El grifo incluye un contrapeso que no es requerido, pero que le ayudará a recoger la manguera durante la operación de desmontaje. Sujete el contrapeso (11A) a la manguera con los tornillos (11B) en el punto más bajo de la manguera (11C).

11 Français : FIXATION DE LA MASSE AU FLEXIBLE EXTENSIBLE

Le mitigeur est fourni avec une masse dont la pose n'est pas nécessaire mais qui facilite la rétraction du flexible lorsqu'on a tiré sur celui-ci. Fixer la masse (11A) au flexible au moyen de le vis (11B) au point le plus bas du flexible (11C).



12 SECURING INLET LINES

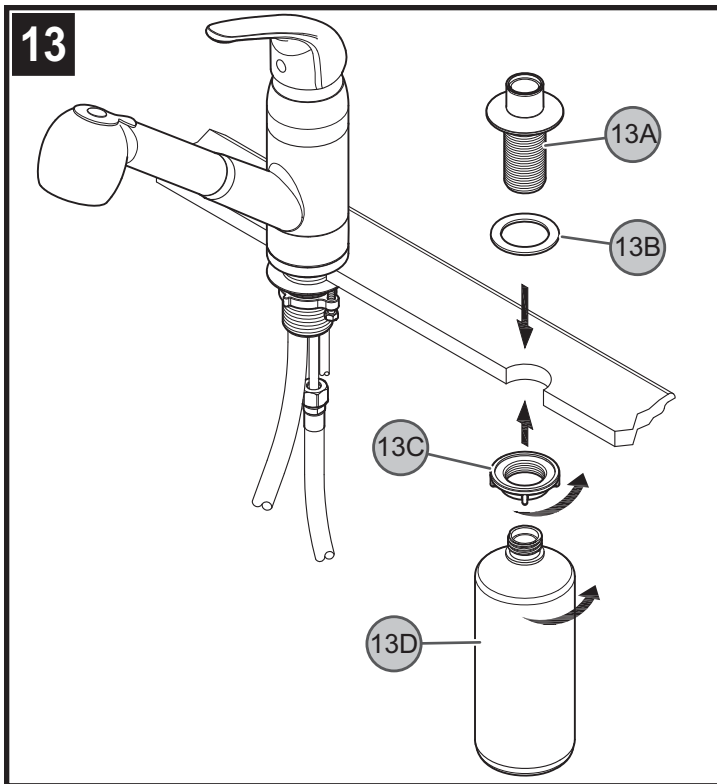
Do not cross Pullout Hose Connection (12A) with Inlet Supply Tubes (12B) to avoid binding, jamming and interference with the movement of the Pullout Hose (12A).

12 Español: INSTALACIÓN SEGURA DE LAS LÍNEAS DE ENTRADA

No cruce la conexión de la manguera desmontable (12A) con los tubos de suministro de entrada (12B) para evitar el atascamiento, las obstrucciones y la interferencia con el movimiento de la manguera desmontable (12A).

12 Français : FIXATION DES TUYAUX D'ARRIVÉE

Ne pas croiser le branchement (12A) du flexible extensible et les tuyaux d'arrivée d'eau (12B) pour éviter qu'ils se coincent et que le mouvement du flexible extensible soit gêné.



13 SOAP DISPENSER INSTALLATION

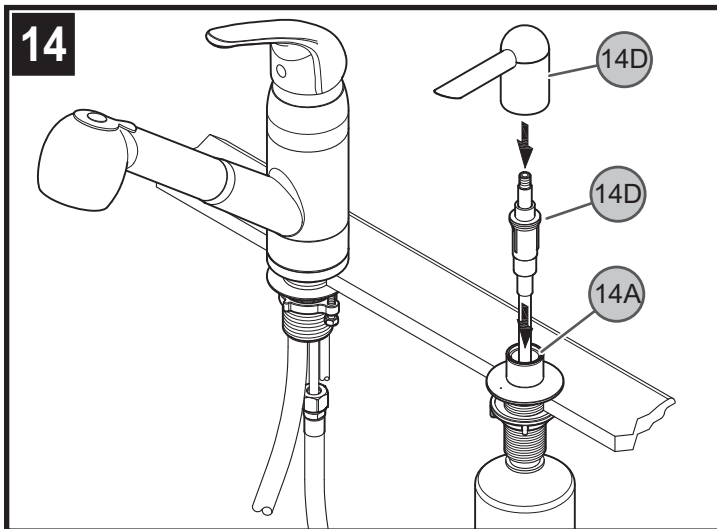
Insert threaded Shank (13A) of soap dispenser body through Foam Gasket (13B) and sink hole. Tighten Nut (13C) and thread on Bottle (13D) to Shank (13A).

13 Español: CÓMO INSTALAR EL DISPENSADOR DE JABÓN

Introduzca la espiga roscada (13A) del dispensador de jabón en el empaque (13B) contra espuma y el agujero del fregadero. Apriete la tuerca (13C) y enrosque la botella (13D) a la espiga (13A).

13 Français : POSE DU DISTRIBUTEUR DE SAVON

Introduire la tige filetée (13A) du distributeur de savon dans le joint en mousse (13B) et le trou de l'évier. Serrer l'écrou (13C) et le visser sur le réservoir (13D) à la tige (13A).



14 SOAP DISPENSER HEAD INSTALLATION

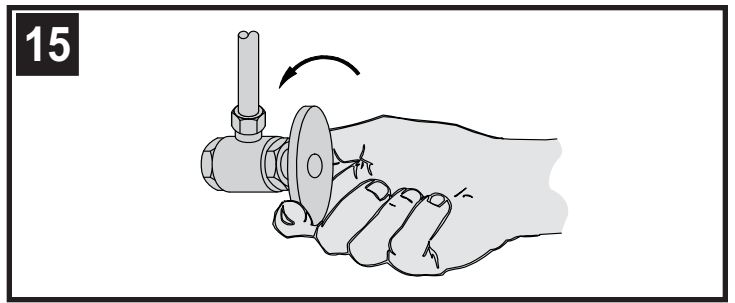
Pour in liquid soap (*not included*) into the Shank Orifice (14A). Insert Pump Mechanism (14B) into soap dispenser body. Install Dispenser Head (14C) by pushing firmly onto Dispenser Mechanism.

14 Español: CÓMO INSTALAR LA CABEZA DEL DISPENSADOR DE JABÓN

Vierta jabón líquido (*no incluido*) en el orificio para la espiga (14A). Introduzca el mecanismo de la bomba (14B) en el cuerpo del dispensador de jabón. Coloque la cabeza del dispensador (14C) presionando firmemente el mecanismo del dispensador.

14 Français : POSE DE LA TÊTE DU DISTRIBUTEUR DE SAVON

Verser du savon liquide (*non fourni*) dans l'orifice de la tige (14A). Enfoncer le mécanisme de pompage (14B) dans le corps du distributeur. Mettre la tête (14C) de celui-ci en place en l'enfonçant sur le mécanisme de distribution.



15 START UP

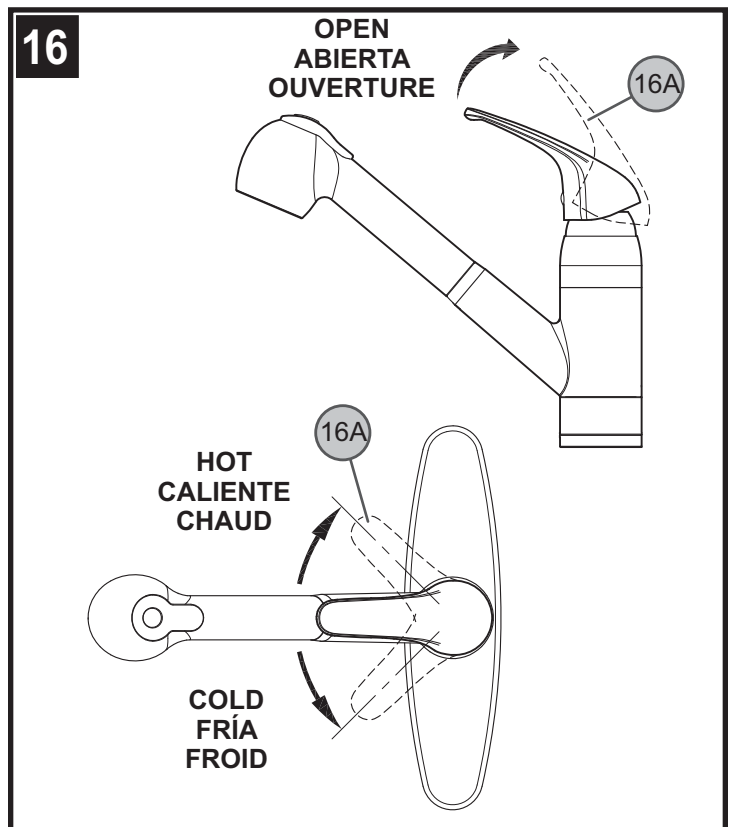
Turn on hot and cold water supplies, and check for leaks above and below the sink

15 Español: CÓMO ENCENDER LA UNIDAD

Active el suministro de agua fría y caliente y verifique que no hay fugas arriba y abajo del fregadero.

15 Français : MISE EN SERVICE DU MÉLANGEUR

Ouvrir les robinets d'arrivée d'eau chaude et d'eau froide, puis vérifier le dessus et le dessous du lavabo pour voir s'il y a des fuites.



16 VALVE FUNCTION

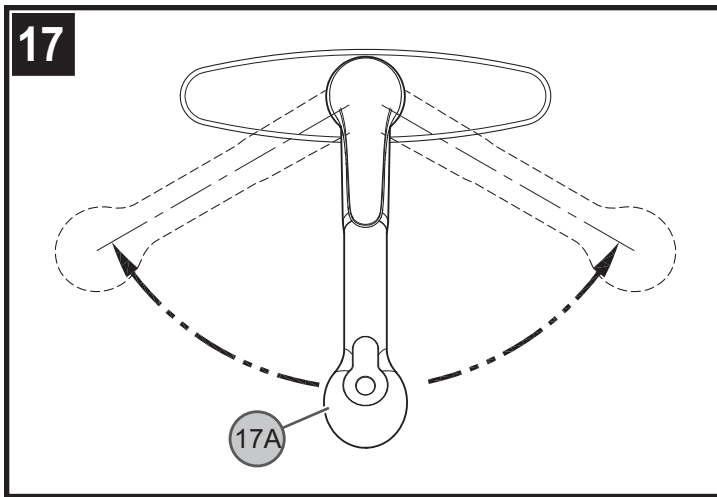
By lifting Lever Handle (16A) up, the valve will be activated allowing water to flow. The water flow will increase by continuing to lift up Lever Handle (16A). By rotating Lever Handle (16A) counterclockwise, the water temperature will decrease to fully cold. By rotating Lever Handle (16A) clockwise, the water temperature will increase to fully hot.

16 Español: FUNCIÓN DE LA VÁLVULA

Al levantar la manija de palanca (16A), la válvula se activará y permitirá el flujo de agua. El flujo de agua aumentará al continuar levantando la manija de palanca (16A). Al girar la manija de palanca (16A) en sentido contra horario, la temperatura del agua disminuirá hasta completamente fría. Al girar la manija de palanca (16A) en sentido horario, la temperatura del agua aumentará hasta completamente caliente.

16 Français : FONCTIONNEMENT DU ROBINET

Le relevage de la manette (16A) active le robinet pour permettre à l'eau de couler. Le débit augmente au fur et à mesure que l'on relève la manette (16A). Lorsqu'on tourne la manette (16A) dans le sens antihoraire, la température de l'eau baisse jusqu'à ce que celle-ci soit tout à fait froide. Lorsqu'on tourne la manette (16A) dans le sens horaire, la température de l'eau augmente jusqu'à ce que celle-ci soit très chaude.



17 SPOUT FUNCTION

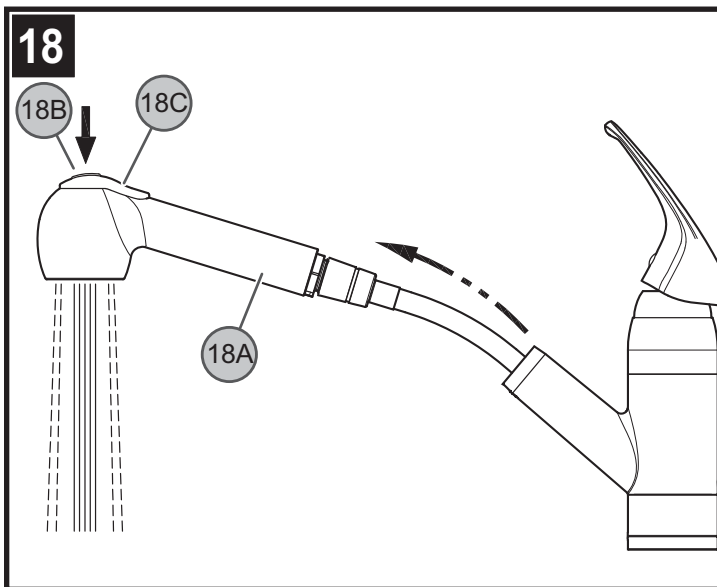
Spout (17A) can be rotated around the Faucet Body in any direction.

17 Español: FUNCIÓN DEL SURTIDOR

El surtidor (17A) puede girarse alrededor del cuerpo del grifo en cualquier dirección.

17 Français: FONCTIONNEMENT DU BEC

Le bec (17A) peut pivoter dans n'importe quel sens autour du corps du mitigeur.



18 SPRAY HANDLE OPERATION

Spray Head (18A) can be pulled forward to spray water in any direction.

To activate the spray mode, simply press Toggle Button (18B). You can change between spray and stream by pressing the opposite sides of the Toggle Button (18B/18C) while the faucet is in operation.

Note: The faucet will always turn on in regular stream mode.

18 Español: FUNCIONAMIENTO DE LA CABEZA DE ROCIADO

La cabeza de rociado (18A) puede tirarse hacia adelante para rociar agua en cualquier dirección.

Para activar el modo de rociado, simplemente oprima el botón basculante (18B). Usted puede alternar entre rociado y flujo continuo oprimiendo los costados opuestos del botón basculante (18B/18C) mientras el grifo está abierto.

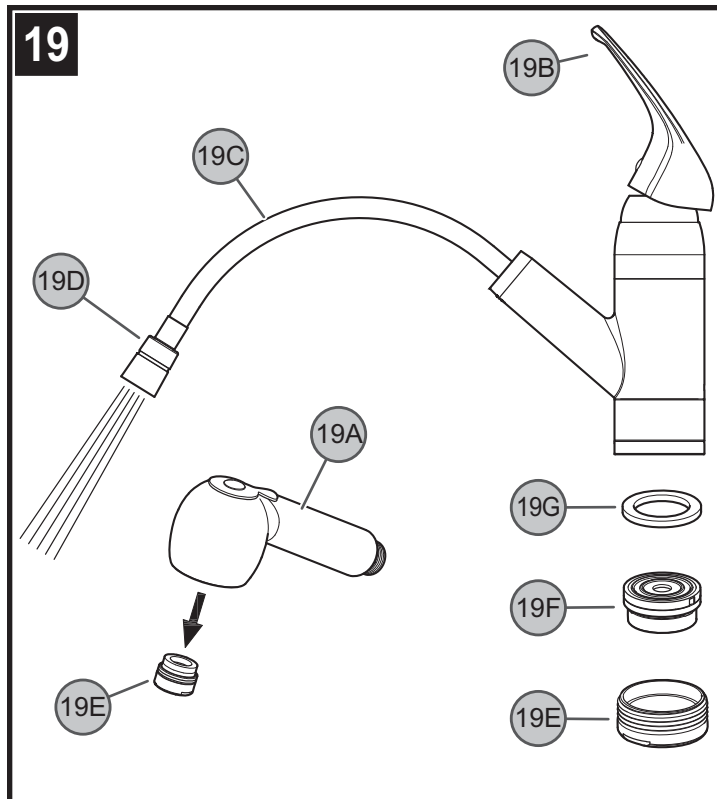
Nota: El grifo siempre se abrirá en el modo de flujo continuo.

18 Français: FONCTIONNEMENT DE LA DOUCHETTE

La douchette (18A) peut être tirée vers l'avant pour pulvériser de l'eau dans toute direction.

Pour activer le mode de pulvérisation, il suffit d'appuyer sur le bouton à bascule (18B). Il est possible d'alternar entre pulvérisation et écoulement en appuyant sur les côtés opposés du bouton à bascule (18B/18C) alors que le mitigeur est ouvert.

Remarque: Le mitigeur s'ouvre toujours en mode d'écoulement normal.



19 FLUSHING & AERATOR CLEANING

To prevent damage to the internal parts of your faucet from debris that may have collected in the water lines, it will be necessary to flush the faucet. Flushing requires the removal of the Spray Head (19A). Lift the faucet Handle (19B) up to the full on position. Run water for one minute. Repeat in hot and cold positions. Reassemble the Spray Head (19A) to the pull-out hose (19C) by turning the metal hose fitting (19D).

Caution: Do not over tighten spray head/pull-out hose.

To clean the aerator, unscrew Aerator Housing (19E) from Spray Head (19A). Separate Aerator Housing (19E), Aerator Basket (19F), and flat Seal (19G). Once parts have been cleaned, reassemble by reversing these steps.

19 Español: ENJUAGUE Y LIMPIEZA DEL AERADOR

Para impedir los daños a los componentes internos del grifo debido a residuos acumulados en las líneas de agua, será necesario purgar el grifo. Para purgar es necesario quitar la cabeza de rociado (19A). Levante la manija del grifo (19B) a la posición completamente abierta. Deje correr el agua durante un minuto. Repita en las posiciones caliente y fría. Reinstale la cabeza de rociado (19A) en la manguera desmontable (19C) girando el conector de metal de la manguera (19D).

Precaución: No apriete demasiado la cabeza de rociado/manguera desmontable.

Para limpiar el aireador, destornille la caja del mismo (19E) de la cabeza de rociado (19A). Separe la caja del aireador (19E), el cesto del aireador (19F) y el sello plano (19G). Una vez que haya limpiado las partes, re-ensámblelas siguiendo estos pasos en orden inverso.

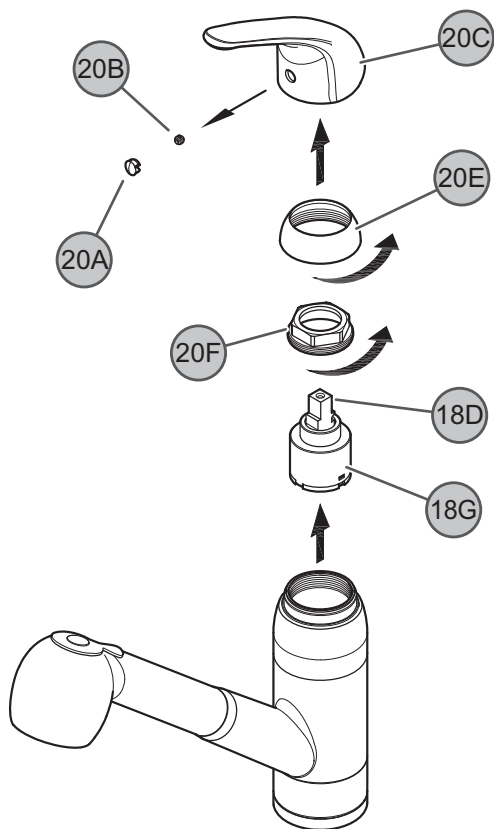
19 Français: RINÇAGE ET NETTOYAGE DE L'AÉRATEUR

Pour éviter que les pièces internes du mitigeur ne soient endommagées par des débris pouvant s'être accumulés dans les tuyauteries d'eau, il est nécessaire de rincer le mitigeur. Ce rinçage exige la dépose de la douchette (19A). Soulever la manette (19B) du mitigeur au maximum. Faire couler l'eau pendant une minute. Répéter l'opération dans les positions eau chaude et eau froide. Remonter la douchette (19A) sur le flexible extensible (19C) en tournant le raccord métallique (19D).

Attention : Ne pas trop serrer la douchette sur le flexible extensible.

Pour nettoyer l'aérateur, dévisser son boîtier (19E) de la douchette (19A). Séparer le boîtier (19E), la crépine (19F), le joint plat (19G) et le ressort. Une fois que ces pièces ont été nettoyées, les réassembler en inversant l'ordre de ces opérations.

20



20 TROUBLESHOOTING

Handle Removal

With valves in closed position, detach Decorative Button (20A), unscrew Fastener (20B) and remove Handle (20C) from Valve Stem (20D).

Cartridge Replacement

Turn off water supplies and relieve pressure before working on your faucet. Remove handle (20C) – see above. Remove the Dome Cap (20E) by unscrewing counter clockwise. Using pliers, unscrew the Retainer Ring (20F). Carefully remove Cartridge (20G) by pulling it straight up and out. Re-assemble faucet by reversing steps.

20 **Español:** IDENTIFICACIÓN Y RESOLUCIÓN DE PROBLEMAS

Retiro de la manija

Manteniendo las válvulas en la posición cerrada, quite el botón decorativo (20A), desatorque el sujetador (20B) y saque el núcleo de la manija (20C) del vástago de la válvula (20D).

Reemplazo del cartucho

Cierre los suministros de agua y alivie la presión antes de trabajar en el grifo. Retire la manija (20C) – consulte arriba. Quite la tapa en forma de cúpula (20E) destornillándola en el sentido de las agujas del reloj. Destornille el anillo de retención (20F) con alicates. Retire cuidadosamente el cartucho (20G) halándolos en forma recta hacia arriba y afuera. Re-ensamble el grifo invirtiendo los pasos.

20 **Français :** DÉPANNAGE

Dépose de la manette

Les robinets étant en position fermée, détacher le bouton décoratif (20A), dévisser la fixation (20B) et retirer le moyeu de manette (20C) de la tige de robinet (20D).

Remplacement de la cartouche

Couper les arrivées d'eau et dépressuriser avant de travailler sur le mitigeur. Déposer la manette (20C) – voir ci-dessus. Retirer le capuchon bombé (20E) en le dévissant dans le sens antihoraire. Dévisser l'anneau de retenue (20F) à l'aide d'une pince. Enlever la cartouche (20G) avec précaution en les tirant droit vers le haut. Remonter le mitigeur en inversant l'ordre de ces opérations.



1-800-PFAUCET (1-800-732-8238)

For Toll-Free Pfaucet information call
1-800-PFAUCET (1-800-732-8238) or visit www.pricepfister.com
• Installation Support
• Care and Warranty Information

Español:

Para obtener información mediante llamadas gratis, llame al
1-800-PFAUCET
(1-800-732-8238) o visite www.pricepfister.com
• Apoyo a instaladores
• Información sobre cuidado y garantías

Français :

Pour les renseignements concernant le service sans frais de
Pfaucet, appelez 1-800-PFAUCET
(1-800-732-8238) appel ou visite www.pricepfister.com
• Assistance à l'installation
• Informations sur l'entretien et la garantie



CAUTION: Maintenance

DISASSEMBLY:

1. Replacement parts may be available at the store where you purchased your faucet.
2. When replacement parts are not available, please write or call Price Pfister Consumer Service.
3. Always turn off water and relieve pressure before working on your faucet.



NOTE: Trim Care

Cleaning Instructions:

For all handles and decorative finishes, use only a soft cloth dampened with plain water to clean and shine. Use of polish, detergents, abrasive cleaners, organic solvents or acid may cause damage. Use of other than a soft damp cloth will nullify our warranty!

Special Trim:

Trim products which contain porcelain or other similar substance are not acceptable for public areas or commercial use. Installation of said trim is at user's risk!



Español: PRECAUCIÓN: Mantenimiento

DESARMADO:

1. Puede encontrar repuestos en la tienda donde compró el grifo.
2. Si no hay repuestos disponibles, escriba o llame al departamento de Servicio al Consumidor de Price Pfister.
3. Cierre el agua y alivie la presión antes de trabajar en el grifo.



Español: NOTA: Cuidado de las molduras

Instrucciones de limpieza:

Sólo use un paño suave humedecido con agua para limpiar y pulir todas las manijas y acabados ornamentales. El uso de sacabrillos, detergentes, limpiadores abrasivos, solventes orgánicos o ácido podría causar daños. ¡El uso de cualquier otro material que no sea un paño suave húmedo anulará nuestra garantía!

Moldura especial:

Las molduras que contienen porcelana u otras sustancias similares no son aceptables para áreas públicas o uso comercial. ¡El uso de dichas molduras será por cuenta y riesgo del usuario!



Français : ATTENTION : Entretien

DÉMONTAGE :

1. Vous pouvez éventuellement acheter des pièces de rechange au magasin où vous avez acheté votre lavabo.
2. Si vous ne trouvez pas les pièces de rechange désirées, n'hésitez pas à appeler ou à écrire au service à la clientèle de Price Pfister.
3. Coupez toujours l'eau et laissez sortir la pression avant de tenter de réparer votre lavabo.



Français : REMARQUE : Soin des garnitures

Instrucciones de nettoyage :

Pour nettoyer et faire briller toutes les poignées et les finis décoratifs, il vous suffit d'utiliser un chiffon doux humidifié avec de l'eau. L'utilisation d'un produit à polir, de détergents, de nettoyants abrasifs, de solvants organiques ou d'acide peut causer des dommages. L'utilisation de tout autre objet qu'un chiffon humide doux annulera votre garantie !

Garnitures spéciales :

Toute garniture contenant de la porcelaine ou d'autres substances similaires ne peut être installée dans les endroits publics ou à des fins commerciales. L'installation de telles garnitures se fera aux risques et périls de l'utilisateur !