

Price Pfister®

■ WKP-6 ■

PULL-OUT KITCHEN FAUCET

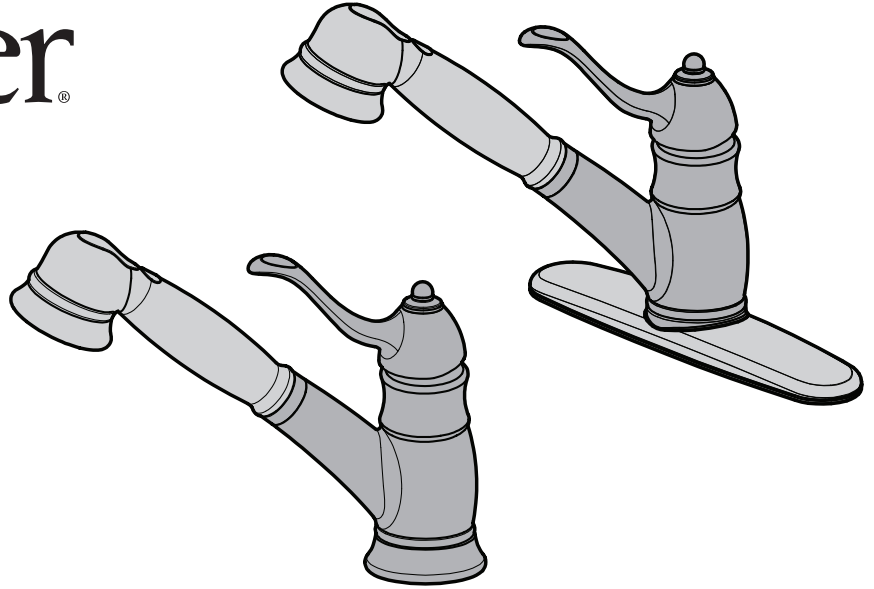
• SINGLE CONTROL

DESMONTABLE MANIJAS PARA LA COCINA

• GRIFO MONOMANDO

BRANCHEMENT ROBINET DE CUISINE

• COMMANDE SIMPLE



Price Pfister

Lifetime Limited Mechanical & Pfinish Warranty
Covers Pfinish and Pfunction for as Long as You
Own Your Home

(Commercial Applications Limit the Duration of the
Warranties as Provided Below)

Price Pfister provides the following Warranties for its products. Proof of Purchase may be required in order to obtain any of the benefits set forth below.

Limited Warranties: Price Pfister warrants that for as long as the original purchaser owns the home in which the Price Pfister product (the "Product") is originally installed, the Product will be free of all defects in material and workmanship that would impair the intended and proper use of the Product. If the Product is installed in a commercial application, the above mechanical warranty shall be limited for a period of ten (10) years from the date of purchase of the Product.

Price Pfister warrants against deterioration of the Product's finish for as long as the original purchaser owns the home in which the Product is originally installed. If the Product is installed in a commercial application, the above finish warranty for Products that do not contain the Pforever finish shall be limited to a period of five (5) years from the date of purchase.

Exclusive Remedy: In the event of any defect in the Product that breaches the foregoing warranties, Price Pfister, at its option, will repair or replace the defective part of the Product. Repair or replacement of the Product is the exclusive remedy.

For any remedy under this warranty, Price Pfister is to be notified describing the problem. In order to notify Price Pfister and receive assistance or service under this warranty, the original purchaser may: (1) call 1-800-Pfaucet (1-800-732-8238) for a consumer service representative who can assist you, or (2) write consumer service department c/o Price Pfister Inc., 19701 DaVinci, Lake Forest, CA 92610, and include a description of the problem, model number, your name, address, phone number and approximate date of purchase, or (3) email Price Pfister's customer service department by going to www.PricePfister.com, or (4) notify the location or distributor from which the Product was purchased. In any case, you may be required to return the Product to Price Pfister for inspection and proof of purchase may be required.

Limitations and Exclusions:

PRICE PFISTER WILL NOT BE LIABLE FOR ANY OTHER DAMAGES OR LOSSES, INCLUDING, BUT NOT LIMITED TO, INCIDENTAL AND/OR CONSEQUENTIAL DAMAGES, REGARDLESS OF THE LEGAL THEORY ASSERTED, INCLUDING ANY CLAIM OR BREACH OF WARRANTY HEREUNDER OR ANY OTHER CAUSE, AND WHETHER ARISING IN CONTRACT OR IN TORT (including negligence and strict liability).

Price Pfister has the right to discontinue or modify any product at any time. Some states do not allow limitations or exclusions of incidental or consequential damages, so the above limitations or exclusions may not apply to you. This warranty gives you specific legal rights, and you may also have other rights which vary from state to state.

The above warranties do not cover damage resulting from improper maintenance, repair, cleaning or installation, misuse, abuse, alterations, accidents or acts of God.



Price Pfister

Garantía Mecánica y sobre el Acabado limitada de por Vida
Cubre las funciones y el acabado por el tiempo en que usted sea
propietario de su casa

(Las Aplicaciones Comerciales Limitan la Duración
de las Garantías)

Price Pfister suministra las siguientes Garantías para sus productos. Es posible que se requiera la presentación de una Prueba de compra para obtener cualquiera de los beneficios indicados a continuación.

Garantías Limitadas: Price Pfister garantiza que por el tiempo en que el comprador original sea propietario de la casa en el que se hubiese instalado inicialmente el producto Price Pfister (el "Producto"), este Producto estará libre de todo defecto en material y mano de obra que pueda afectar el uso proyectado y correcto del Producto. Si el Producto se instala en una aplicación comercial, la garantía mecánica que antecede estará limitada a un periodo de diez (10) años a partir de la fecha de compra del Producto.

Price Pfister garantiza el acabado del Producto contra deterioro por el tiempo en que el comprador original sea propietario de la casa en la que hubiese instalado inicialmente el Producto. Si el Producto se instala en una aplicación comercial, la garantía sobre el acabado que precede para Productos que no contengan el acabado "Pforever" estará limitada a un periodo de cinco (5) años a partir de la fecha de compra.

Recurso exclusivo: En el caso de que haya un defecto en el Producto que viole las garantías que preceden, Price Pfister, a su opción, reparará o reemplazará la pieza defectuosa del Producto. La reparación o el reemplazo del Producto es el recurso exclusivo.

Para todo recurso con respecto a esta garantía, Price Pfister deberá ser notificado, con una descripción del problema. Para notificar a Price Pfister y recibir ayuda o servicio bajo esta garantía, el comprador original puede: (1) llamar al 1-800-Pfaucet (1-800-732-8238) para hablar con un representante de servicio al cliente que lo pueda ayudar, o (2) escribir al departamento de servicio al consumidor, c/o Price Pfister Inc., 19701 DaVinci, Lake Forest, CA 92610 U.S.A., e incluir una descripción del problema, el número del modelo, su nombre, dirección, número de teléfono y fecha aproximada de compra, o (3) enviar un e-mail al departamento de servicio al consumidor de Price Pfister entrando en la página web www.PricePfister.com, o (4) avisarle al lugar o al distribuidor en donde se compró el Producto. En cualesquiera de los casos, podría pedírsele devolver el Producto a Price Pfister para su inspección y es posible que se requiera la presentación de una prueba de compra.

Limitaciones y Exclusiones:

PRICE PFISTER NO SE HARÁ RESPONSABLE DE NINGÚN OTRO DAÑO O PERJUICIO, INCLUYENDO, PERO SIN ESTAR LIMITADO A DAÑOS INCIDENTALES Y/O CONSECUENTES, SIN IMPORTAR LA TEORÍA LEGAL A LA QUE SE ALEGUE, INCLUYENDO TODO RECLAMO O VIOLACIÓN DE LA GARANTÍA PRESENTE O CUALQUIER OTRA CAUSA, Y YA SEAN COMO RESULTADO DE LA LEY CONTRACTUAL O LA DE ANTECEDENTES (incluyendo negligencia y responsabilidad estricta).

Price Pfister tiene el derecho de discontinuar o modificar cualquier producto en cualquier momento. Algunos estados no permiten limitaciones o exclusiones de daños incidentales o consecuentes, de manera que es posible que las limitaciones o exclusiones que preceden no correspondan en su caso. Esta garantía le otorga derechos legales específicos y es posible que usted también tenga otros derechos que difieren entre un estado y otro.

Las garantías que preceden no cubren daños y perjuicios ocasionados como resultado de mantenimiento, reparaciones, limpieza o instalación inadecuados, mal uso, abuso, alteraciones, accidentes o causados de fuerza mayor.



Price Pfister

Une garantie limitée à vie
pour ce qui est de l'aspect mécanique et de la finition,
tant et aussi longtemps que vous serez propriétaire
de votre domicile.

(Garantie limitée en cas d'utilisation commerciale
- voir ci-dessous)

Veillez noter qu'une preuve d'achat peut être requise en cas de recours au titre de la garantie.

Garantie limitée : Tant et aussi longtemps que l'acheteur sera propriétaire du domicile dans lequel le produit Price Pfister a été installé, nous lui garantissons un article dont la finition ne pourra se détériorer. Dans le cas des produits d'utilisation commerciale qui ne comportent pas la finition "Pforever", la garantie est restreinte à une période de dix (10) ans.

Par ailleurs, tant et aussi longtemps que l'acheteur sera propriétaire du domicile dans lequel le produit Price Pfister a été installé, nous lui garantissons un article dont la finition ne pourra se détériorer. Dans le cas des produits d'utilisation commerciale qui ne comportent pas la finition "Pforever", la garantie est restreinte à une période de cinq (5) ans.

Recours exclusif : En cas de défaut du produit relevant de la garantie, le fabricant pourra, à sa discrétion, réparer ou remplacer la partie défectueuse. Cette mesure constitue un recours exclusif.

Pour tout recours au titre de la garantie, les clients doivent communiquer avec le fabricant pour lui faire part du problème. L'acheteur d'origine peut : (1) composer le 1 800 732-8238 pour parler à un représentant qui l'assistera; (2) écrire au service à la clientèle : Price Pfister Inc., 19701 DaVinci, Lake Forest, CA 92610 U.S.A., et fournir une explication du problème, en précisant le numéro de modèle, son nom, son adresse et son numéro de téléphone, ainsi que la date d'achat approximative; (3) communiquer par courrier électronique avec le service à la clientèle en utilisant le site www.PricePfister.com, ou (4) aviser le détaillant qui a vendu le produit. On peut être obligé de retourner le produit au fabricant, et une preuve d'achat peut être exigée.

Limitations et exclusions :

PRICE PFISTER NE SERA PAS RESPONSABLE DES AUTRES DOMMAGES OU PERTES, Y COMPRIS LES DOMMAGES INDIRECTS, INDÉPENDamment DE TOUTE THÉORIE JURIDIQUE, Y COMPRIS TOUTE RÉCLAMATION SELON LAQUELLE IL Y AURAIT EU RUPTURE DE GARANTIE, QUE CE SOIT PAR RAPPORT À UN CONTRAT OU PAR VOIE DE NÉGLIGENCE (cela comprend la négligence et la responsabilité stricte).

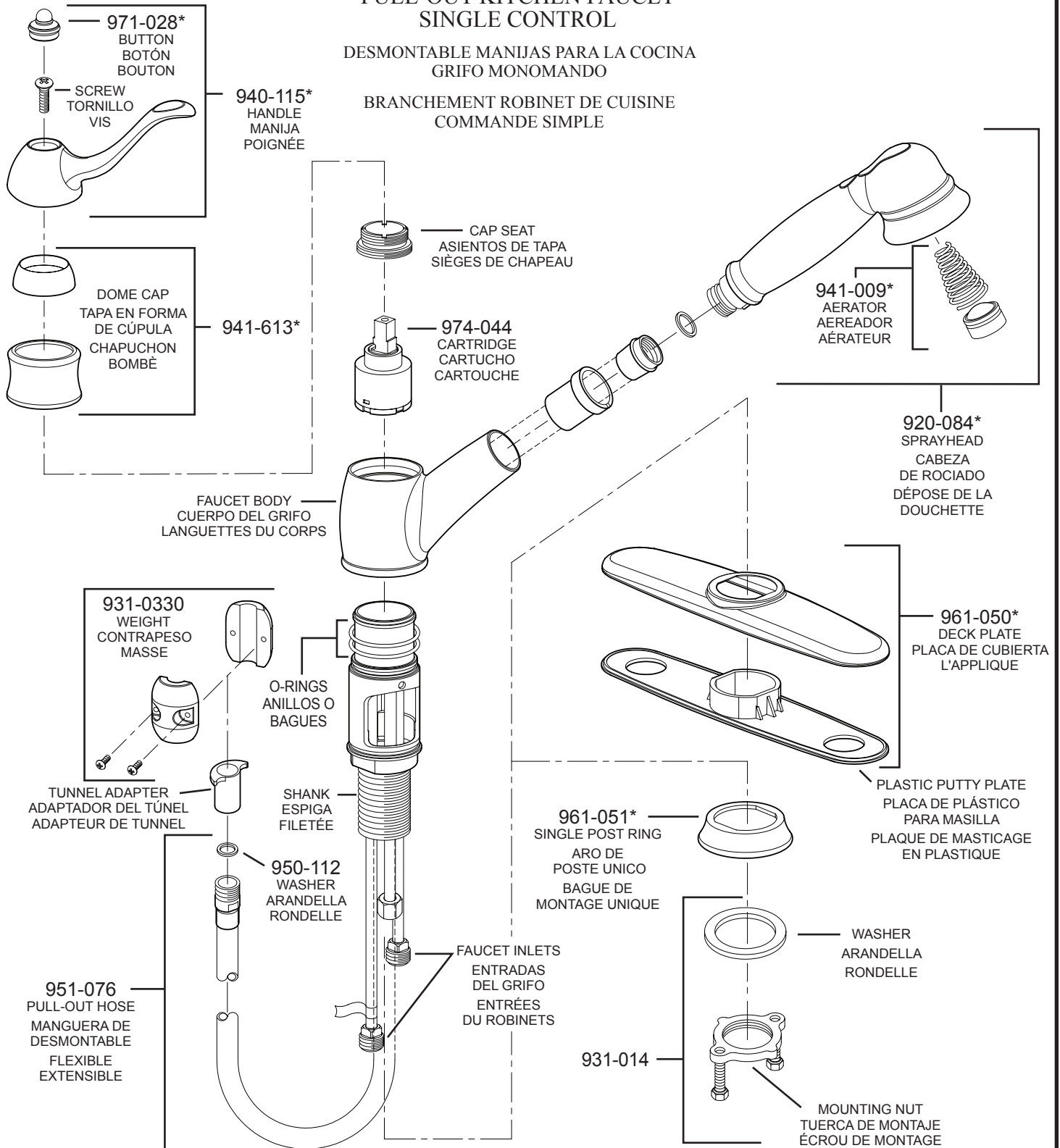
Price Pfister se réserve le droit de discontinuer ou de modifier un produit en tout temps. Certaines provinces ne permettent pas l'exclusion ou la limitation des dommages indirects, de sorte que la limitation exprimée peut ne pas s'appliquer. La présente garantie octroie aux clients certains droits d'ordre juridique, et ceux-ci pourraient en avoir d'autres, selon la province où ils habitent.

La garantie ne s'applique pas aux dommages résultant d'un entretien, d'un nettoyage ou d'une installation fautive effectués, ou encore d'usages fautifs, d'abus, de modifications, d'accidents ou de catastrophes naturelles.

■ WKP-6 ■
PULL-OUT KITCHEN FAUCET
SINGLE CONTROL

DESMONTABLE MANIJAS PARA LA COCINA
 GRIFO MONOMANDO

BRANCHEMENT ROBINET DE CUISINE
 COMMANDE SIMPLE



Price Pfister

19701 DaVinci
 Lake Forest, CA 92610
 Phone: 1-800-Pfaucet
 www.pricepfister.com

A **BLACK & DECKER** COMPANY

	English	Español	Français
*	Letter Designates Finish	La Letra Indica el Terminado	La Lettre Designe La Fini
S	Stainless Steel	Acero Inoxidable	Acier Inoxydable
Y	Tuscan Bronze	Bronce Toscano	Bronze Toscan

Thank you for purchasing this Price Pfister product. All Price Pfister products are carefully engineered, and factory tested to provide long trouble-free use under normal conditions. This faucet is easy to install using basic tools and our easy to follow illustrated instructions. If you have any questions regarding this product, contact your local distributor.

Español: Gracias por haber comprado este producto Price Pfister. Todos los productos Price Pfister están diseñados cuidadosamente y son sometidos a pruebas en la fábrica para ser utilizados sin problemas bajo condiciones normales. Este grifo es fácil de instalar con herramientas básicas y nuestras instrucciones ilustradas fáciles de seguir. Comuníquese con su distribuidor local si tiene alguna pregunta sobre este producto.

Français : Merci d'avoir acheté ce produit Price Pfister. Tous les produits Price Pfister sont fabriqués avec soin et contrôlés à l'usine pour offrir une longue durée de service sans problème dans des conditions d'utilisation normales. Il est facile de poser ce mitigeur à l'aide d'un outillage de base et de nos illustrations très claires. Pour toute question concernant ce produit, contacter le distributeur local.

INSTALLATION TIME

The average estimated time for installing this kitchen faucet is 90 minutes. This estimated time only involves this product and does not include the removal of old faucet. This estimated time will vary depending on many variables such as the install application, the skill level of the installer, the type of plumbing (iron pipe, copper, flexible, PEX), the type of tools used, etc.

Español: TIEMPO DE LA INSTALACIÓN

El tiempo promedio para instalar este grifo de la cocina es 90 minutos. Este estimado de tiempo implica solamente este producto y no incluye quitar el grifo viejo. Este estimado de tiempo variará dependiendo de muchas variables por ejemplo la aplicación de la instalación, el nivel de habilidad del instalador, el tipo de plomería (pipa de acero, cobre, flexible, PEX), el tipo de herramientas usadas, etcetera.

Français : TEMPS D'INSTALLATION

Le temps moyen estimé pour installer ce robinet de cuisine est 90 minutes. Ce temps estimé implique seulement ce produit et n'inclut pas le déplacement du vieux robinet. Ce temps estimé changera selon beaucoup de variables comme l'application d'installation, le niveau de compétence de l'installateur, le type de tuyauterie (pipe de fer, cuivre, flexible, PEX), le type d'outils utilisés, etcetera.

1 BEFORE PROCEEDING



WARNING: Read all the instructions completely before proceeding. Price Pfister recommends calling a professional if you are uncertain about installing this product!

This product should be installed in accordance with all local and state plumbing and building codes.

1 Español: ANTES DE PROCEDER



ADVERTENCIA: Antes de proceder, lea completamente todas las instrucciones. Price Pfister recomienda llamar a un profesional si no se está seguro acerca de cómo instalar este producto!

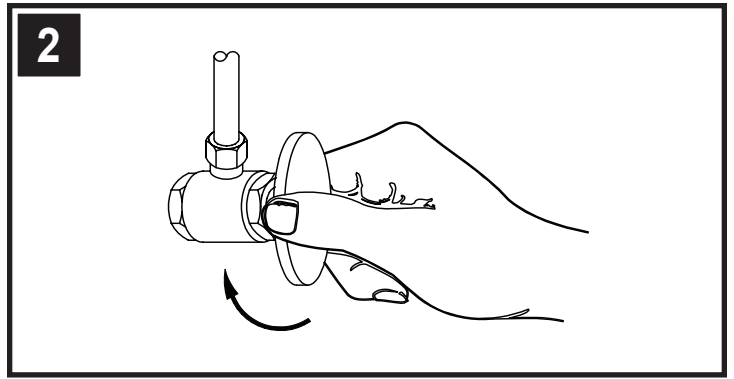
Este producto debe instalarse de acuerdo a los códigos de plomería y de construcción locales y estatales.

1 Français : AVANT DE COMMENCER



AVERTISSEMENT : Lire attentivement toutes les instructions avant de procéder à la pose. Price Pfister recommande de faire appel à un professionnel en cas d'incertitude quant à l'installation de ce produit !

Ce produit doit être installé conformément à l'ensemble de la réglementation locale et provinciale applicable à la plomberie et à la construction.



2 SHUT OFF WATER SUPPLY

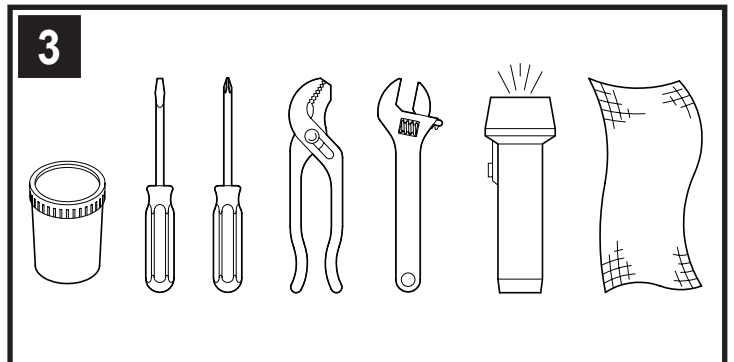
Locate water supply inlets and shut off the water supply valves. These are usually found under the sink or near the water meter. If you are replacing an existing faucet, remove the faucet from the sink and clean the sink surface thoroughly.

2 Español: CIERRE EL SUMINISTRO DE AGUA

Ubique las entradas del suministro de agua y cierre las válvulas de suministro de agua. Generalmente se encuentran debajo del fregadero o cerca del medidor de agua. Si se trata de un reemplazo de grifo, quite el grifo viejo y limpie completamente la superficie del fregadero.

2 Français : COUPURE DE L'ARRIVÉE D'EAU

Repérer les arrivées d'eau et fermer leurs robinets. Ces robinets se trouvent généralement sous le lavabo ou à côté du compteur d'eau. En cas de remplacement d'un robinet existant, le déposer du lavabo et nettoyer soigneusement la surface de ce dernier.



3 TOOLS RECOMMENDED

- Plumber's putty
- Slotted screwdriver
- Phillips head screwdriver
- Pliers
- Adjustable wrench
- Flashlight
- Cloth

Your installation may require new supply lines and/or shut-off valves or other additional tools.

3 Español: HERRAMIENTAS RECOMENDADAS

- Masilla para plomería
- Destornillador recto
- Destornillador en cruz
- Tenazas
- Llave ajustable
- Linterna de mano
- Paño

Para hacer la instalación podría ser necesario contar con nuevas tuberías de suministro, válvulas de cierre o herramientas adicionales.

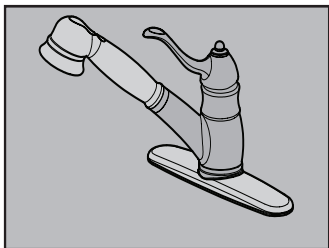
3 Français : OUTILLAGE RECOMMANDÉS

- Mastic de plombier
- Tournevis plat
- Tournevis cruciforme
- Pince
- Clé à molette
- Lampe de poche
- Chiffon

L'installation peut exiger des tuyaux d'arrivée et/ou des vannes d'arrêt neufs ou d'autres outils.

4**These instructions cover two different installations:**

Estas instrucciones cubren tres instalaciones distintas:
Ces instructions s'appliquent à trois installations différentes :

**INSTALLATION USING THE DECK PLATE**

INSTALACIÓN UTILIZANDO LA PLACA DE CUBIERTA

POSE À L'AIDE DE L'APPLIQUE

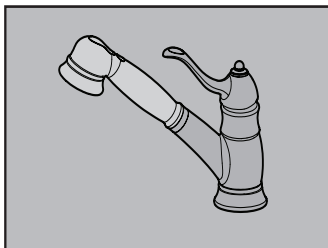
Go to Step 5A

Continúe con el

Paso 5A

Passer à l'étape

5A

**INSTALLATION USING THE SINGLE POST**

INSTALACIÓN UTILIZANDO EL POSTE ÚNICO

POSE À L'AIDE EN COLONNE UNIQUE

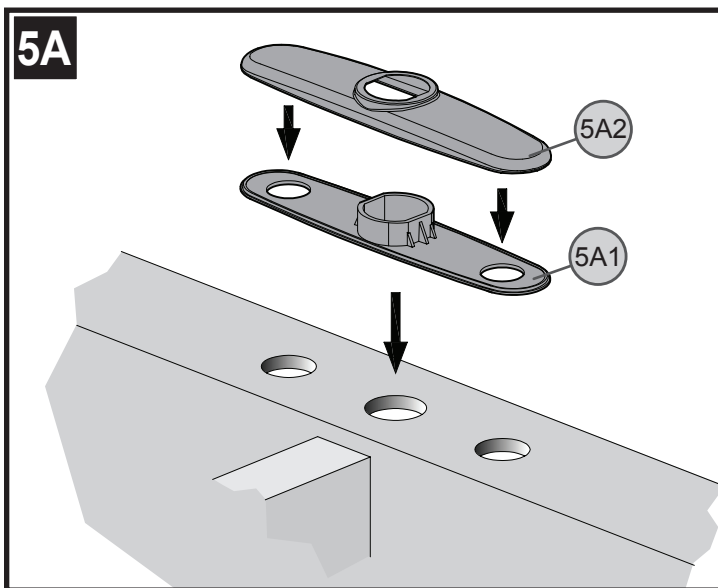
Go to Step 6A

Continúe con el

Paso 6A

Passer à l'étape

6A

5A**5A INSTALLING DECK PLATE**

(For single hole mount, go to step 6A)

Ensure that plastic putty plate (5A1) is pressed on to deck plate (5A2). Place a bead of plumber's putty in the groove along the outer edge of the putty plate (5A1). Install the deck plate (5A2) over the three holes in your sink.

5A Español: INSTALACIÓN DE LA PLACA DE CUBIERTA

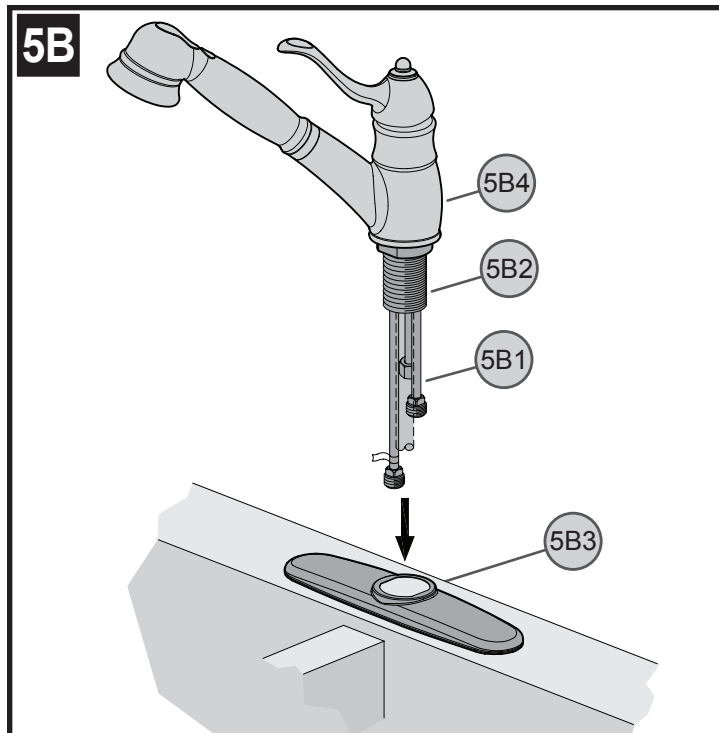
(Para en montaje de agujero único, continúe con el paso 6A)

Verifique que la placa de plástico para masilla (5A1) esté oprimida sobre la placa de cubierta (5A2). Aplique un cordón de masilla de plomería en la ranura a lo largo del borde exterior de la placa para masilla (5A1). Instale la placa de cubierta (5A2) sobre los tres agujeros en el fregadero.

5A Français : POSE DE L'APPLIQUE

(Pour la pose sur évier à un seul trou, passer à l'étape 6A)

S'assurer que la plaque de masticage en plastique (5A1) est appuyée sur l'applique (5A2). Appliquer un cordon de mastic de plombier dans la rainure qui longe le bord extérieur de la plaque de masticage (5A1). Mettre l'applique (5A2) en place par-dessus les 3 trous de l'évier.

5B**5B INSTALLING THE FAUCET USING THE DECK PLATE**

Insert the faucet supply tubes (5B1) and mounting shank (5B2) through the hole in the deck plate (5B3). Note: The tabs on the faucet body (5B4) must be aligned to the grooves inside the deck plate (5B3). To ensure this is the case, rotate the faucet body (5B4) back and forth. When the tabs are aligned, the faucet will not rotate.

Go to Step 7

5B Español: INSTALACIÓN DEL GRIFO UTILIZANDO LA PLACA DE CUBIERTA OPCIONAL

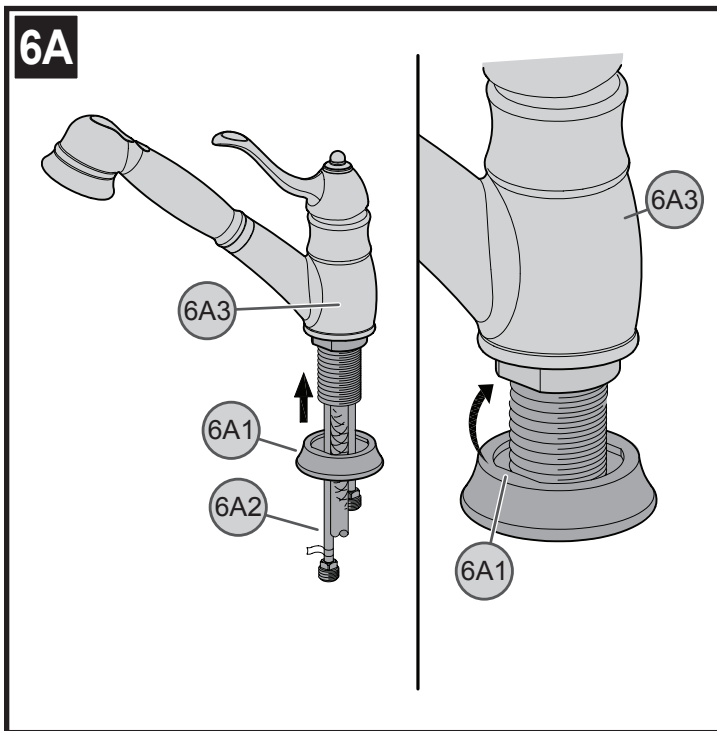
Inserte los tubos de suministro del grifo (5B1) y la espiga de montaje (5B2) a través del agujero en la placa de cubierta (5B3). Nota: Las lengüetas en el cuerpo del grifo (5B4) deben alinearse con las ranuras dentro de la placa de cubierta (5B3). Para asegurar que así sea, gire el cuerpo del grifo (5B4) de un lado a otro. Cuando las lengüetas estén alineadas, el grifo dejará de girar.

Continúe con el Paso 7

5B Français : POSE DU MITIGEUR À L'AIDE DE L'APPLIQUE EN OPTION

Insérer les tubes (5B1) d'arrivée au mitigeur et la queue de montage (5B2) dans le trou de l'applique (5B3). Remarque : les languettes du corps (5B4) du mitigeur et les rainures à l'intérieur de l'applique (5B3) doivent être alignées. Pour s'assurer qu'il en est bien ainsi, faire pivoter le corps (5B4) du mitigeur dans un sens et dans l'autre. Le mitigeur s'arrête de tourner une fois que les languettes sont alignées.

Passer à l'étape 7



6A INSTALLING SINGLE POST RING

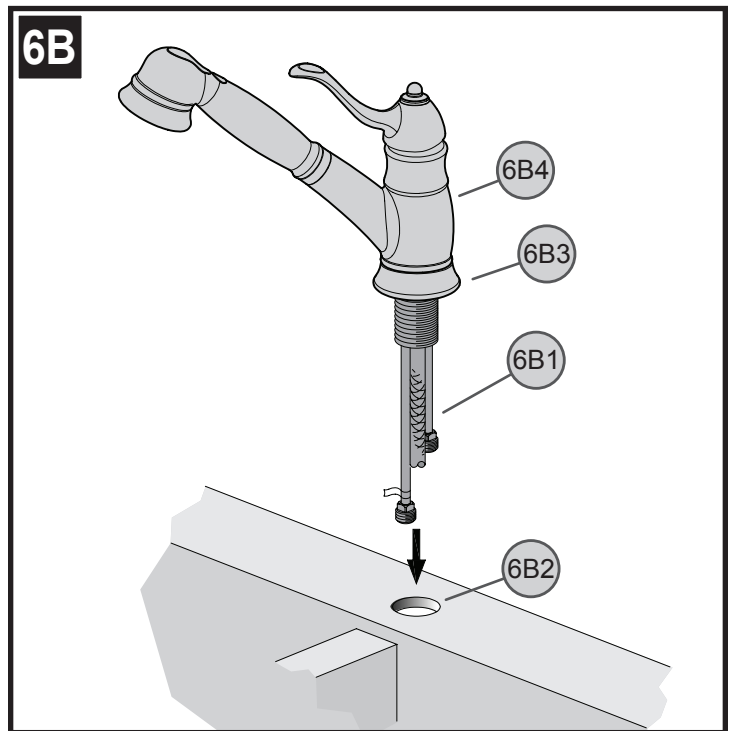
Pass single post ring (6A1) over copper inlet/outlet tubes (6A2), and press onto faucet body (6A3). Note: The tabs on the faucet body (6A3) must be aligned to the grooves inside the single post ring (6A1). To ensure this is the case, rotate the single post ring (6A1). When the tabs are aligned, the ring will not rotate.

6A Español: INSTALACIÓN DEL ARO DE POSTE ÚNICO

Pase el aro de poste único (6A1) sobre los tubos de entrada/salida de cobre (6A2) y empújelo sobre el cuerpo del grifo (6A3). Nota: Las lengüetas en el cuerpo del grifo (6A3) deben alinearse con las ranuras dentro del aro de poste único (6A1). Para asegurar que así sea, gire el aro de poste único (6A1). Cuando las lengüetas estén alineadas, el aro dejará de girar.

6A Français : POSE DE LA BAGUE DE MONTAGE UNIQUE

Faire passer la bague de montage unique (6A1) par-dessus les tubes d'arrivée et d'évacuation en cuivre (6A2) et l'enfoncer sur le corps (6A3) du mitigeur. Remarque : les languettes du corps (6A3) du mitigeur et les rainures à l'intérieur de la bague de montage unique (6A1) doivent être alignées. Pour s'assurer qu'il en est bien ainsi, faire tourner la bague de montage unique (6A1). Elle cesse de tourner lorsque les languettes sont alignées.



6B INSTALLING FAUCET

With the handle and spout facing forward, carefully install the faucet supply tubes (6B1) through the center hole of mounting ring (6B2). Make sure that the flats (6B3) on the faucet body (6B4) align with the flats on the mounting ring (6B3)

Go to Step 7

6B Español: INSTALACIÓN DEL GRIFO

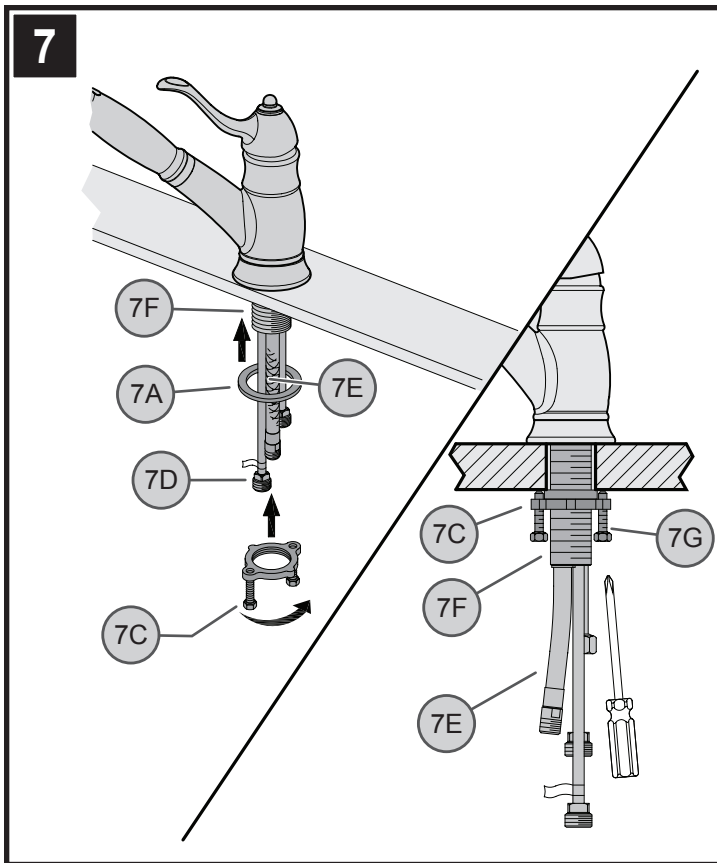
Con la manija y el surtidor apuntando hacia delante, instale cuidadosamente los tubos de suministro del grifo (6B1) a través del agujero central de el anillo de montaje (6B2). Asegúrese de que las secciones planas (6B3) del cuerpo del grifo (6B4) se alineen con las secciones planas en el anillo de montaje (6B3).

Continúe con el Paso 7

6B Français : POSE DU MITIGEUR

La manette et le bec étant tournés vers l'avant, mettre les tubes d'arrivée (6B1) du mitigeur en place avec précaution dans le trou central dans l'anneau de montage (6B2). S'assurer que les pans (6B3) du corps de mitigeur (6B4) et ceux de l'anneau de montage (6B3) sont alignés.

Passer à l'étape 7



7 INSTALLING THE MOUNTING HARDWARE

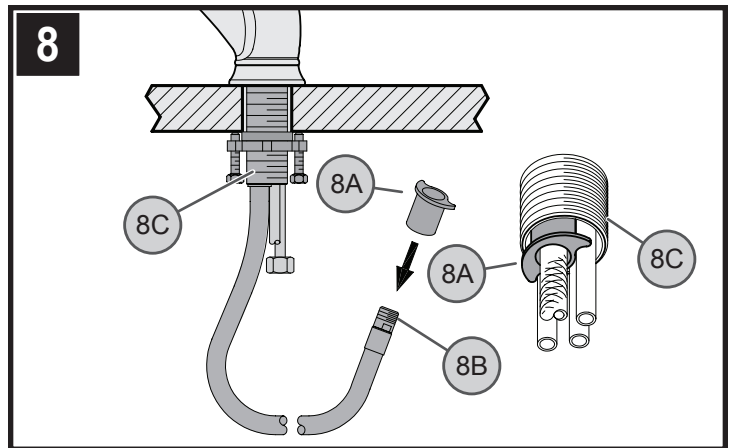
From underneath sink, feed the washer (7A), and mounting nut (7C) over the supply tubes (7D) and pull-out hose (7E). Thread the mounting nut (7C) on to the mounting shank (7F). Hand tighten the mounting nut (7C) to the underside of the sink. Using either a Phillips screwdriver or slotted screwdriver, evenly tighten the mounting nut retaining screws (7G) until faucet is firmly secured to sink.

7 Español: INSTALACIÓN DE LA CERRAJERÍA DE MONTAJE

Desde abajo del fregadero, coloque la arandela (7A), y la tuerca de montaje (7C) sobre los tubos de suministro (7D) y la manguera desmontable (7E). Enrosque la tuerca de montaje (7C) en la espiga de montaje (7F). Con la mano, apriete la tuerca de montaje (7C) a la superficie inferior del fregadero. Usando un destornillador de cruz ó un un destornillador plano, apriete uniformemente los tornillos de retención (7G) de la tuerca de montaje hasta que el grifo esté firmemente sujeto al fregadero.

7 Français: POSE DU PETIT MATÉRIEL DE MONTAGE

Depuis le dessous de l'évier, enfiler le rondelle (7A), et l'écrou de montage (7C) par-dessus les tuyaux d'arrivée (7D) et le flexible extensible (7E). Visser l'écrou de montage (7C) sur la queue de montage (7F). Serrez à la main l'écrou de montage (7C) au dessous de l'évier. Employez un tournevis de Phillips ou une tournevis encoché, serrez égale ment les vis de retenue (7G) de l'écrou de support avec une clé jusqu'à ce que le mitigeur soit fixé solidement à l'évier.



8 ATTACHING TUNNEL ADAPTER

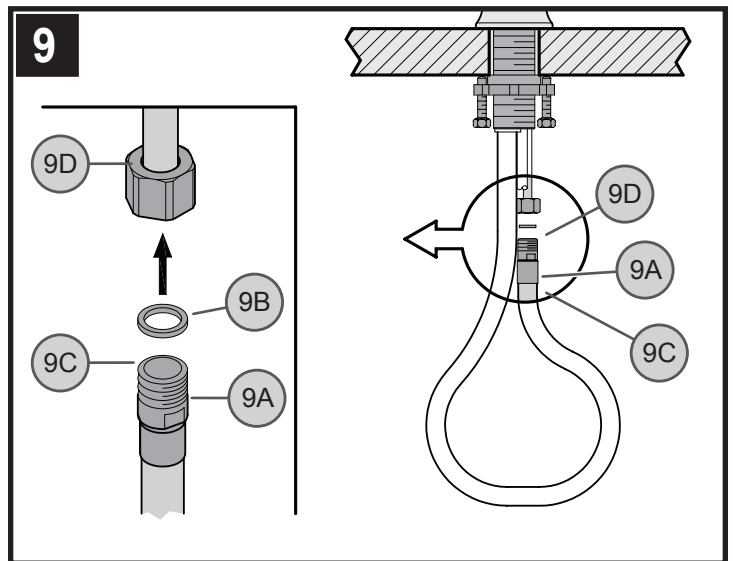
Insert the tunnel adapter (8A) into the end of the pull-out hose (8B). Slide the pull-out hose (8B) through the tunnel adapter (8A) until it docks firmly to the bottom of the mounting shank (8C), as shown.

8 Español: ADAPTADOR DEL TÚNEL

Inserte el adaptador del túnel (8A) en el extremo de la manguera extraíble (8B). Resbale de la manguera extraíble (8B) a través el adaptador del túnel (8A) hasta que atraca firmemente al fondo de la caña del montaje (8C), según lo demostrado.

8 Français: ADAPTEUR DE TUNNEL

Insérez l'adaptateur de tunnel (8A) dans l'extrémité du tuyau à coulisse (8B). Glissez le tuyau à coulisse (8B) par l'adaptateur de tunnel (8A) jusqu'à ce qu'il s'accouple fermement au fond de la jambe de support (8C), comme montré.



9 ATTACHING THE PULL-OUT HOSE

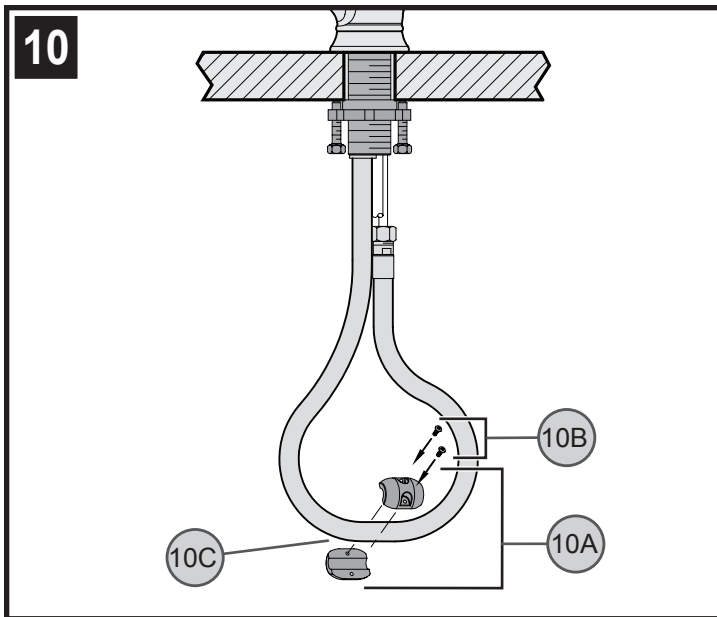
Apply plumber's tape to the end of the pull-out hose (9A) in clockwise direction. Be sure rubber washer (9B) stays on small end of the hose (9C). From below sink, hold the hose end (9C) with a $\frac{9}{16}$ " wrench and tighten tube coupling (9D) with another $\frac{9}{16}$ " wrench. Do not twist hose!

9 Español: CONEXIÓN DE LA MANGUERA DESMONTABLE

Aplice la cinta de plumber's al extremo de la manguera extraíble (9A) en el sentido de las agujas del reloj. Verifique que la arandela de caucho (9B) permanezca en el extremo pequeño de la manguera (9C). Desde abajo del fregadero, sujete el extremo de la manguera (9C) con una llave de $\frac{9}{16}$ pulg. y apriete el acople del tubo (9D) con otra llave de $\frac{9}{16}$ pulg. ¡No tuerza la manguera!

9 Français: RACCORDEMENT AU FLEXIBLE EXTENSIBLE

Appliquez la bande de plumber's à l'extrémité du tuyau à coulisse (9A) dans le sens horaire. S'assurer que la rondelle le caoutchouc (9B) reste sur la plus petite extrémité du flexible (9C). Depuis le dessous de l'évier, immobiliser l'extrémité (9C) du flexible à l'aide d'une clé de $\frac{9}{16}$ po et serrer le raccord du tube à l'aide d'une autre clé de $\frac{9}{16}$ po. Ne pas tordre le flexible !



10 ATTACHING WEIGHT TO PULL-OUT HOSE

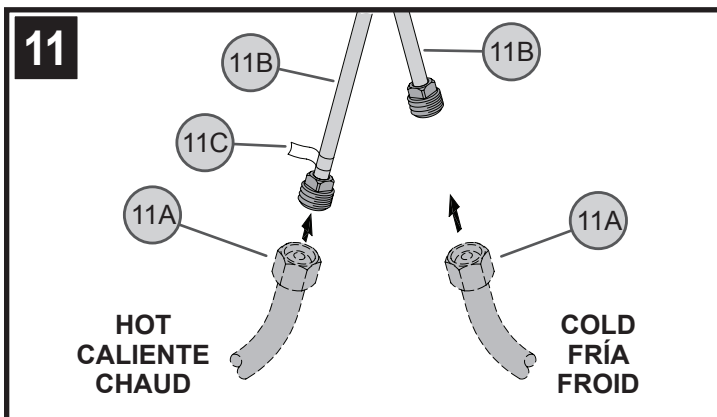
Your faucet includes a weight which is not required, but will help to retract the hose during pull-out operation. Attach weight (10A) to the hose using screws (10B) at the lowest point on the hose (10C).

10 *Español*: INSTALACIÓN DEL CONTRAPESO EN LA MANGUERA DESMONTABLE

El grifo incluye un contrapeso que no es requerido, pero que le ayudará a recoger la manguera durante la operación de desmontaje. Sujete el contrapeso (10A) a la manguera con los tornillos (10B) en el punto más bajo de la manguera (10C).

10 *Français*: FIXATION DE LA MASSE AU FLEXIBLE EXTENSIBLE

Le mitigeur est fourni avec une masse dont la pose n'est pas nécessaire mais qui facilite la rétraction du flexible lorsqu'on a tiré sur celui-ci. Fixer la masse (10A) au flexible au moyen de le vis (10B) au point le plus bas du flexible (10C).



11 WATER SUPPLY CONNECTIONS

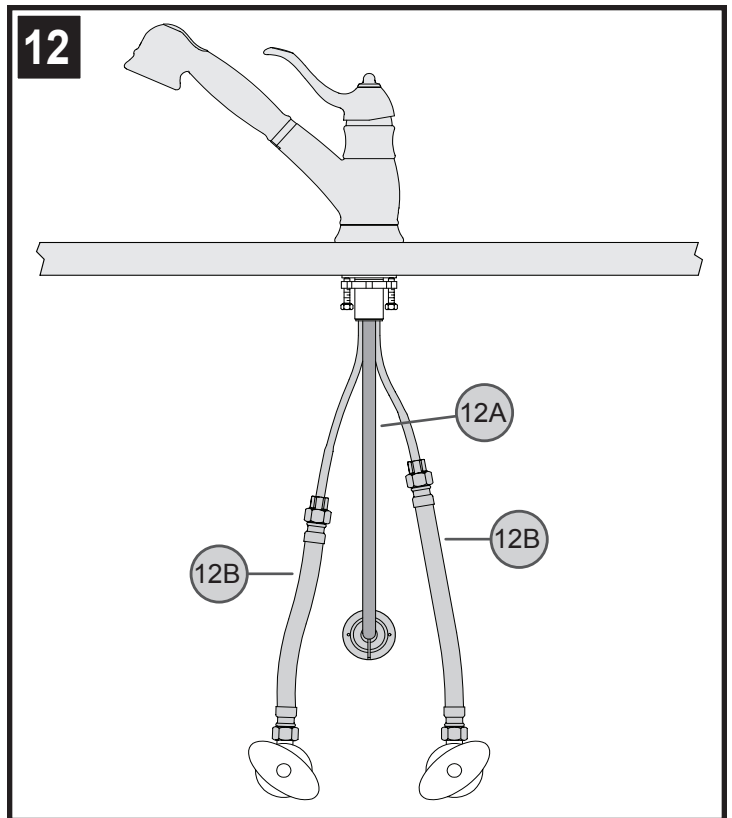
Gently separate hot and cold Faucet Inlets (11B), approximately three inches apart. Connect water Supply Lines (11A) to Faucet Inlets (11B). Hot water supply line goes to hot inlet fitting indicated by red tag (11C). (Supply lines not included). Follow manufacturer's instructions when installing supply lines.

11 *Español*: CONEXIONES DE SUMINISTRO DE AGUA

Separe suavemente los tubos de suministro de agua caliente y fría (11A) aproximadamente tres pulgadas. Conecte las tuberías de suministro de agua (11A) a las entradas del grifo (11B). Conecte la línea de suministro de agua caliente al conector de entrada de agua caliente (11C) indicado con la etiqueta roja. (Las tuberías de suministro no está incluidos). Siga las instrucciones del fabricante al instalar las líneas de fuente.

11 *Français*: RACCORDEMENTS DES ARRIVÉES D'EAU

Écarter avec précaution les tubes d'arrivée d'eau chaude et d'eau froide (11A) d'environ 7,6 cm (3 po). Raccorder les tuyaux d'arrivée d'eau (11A) aux entrées du robinets (11B). Raccorder le tuyau d'arrivée d'eau chaude au raccord correspondant (11C) indiqué par le étiquette rouge. (Les tuyaux d'arrivée d'eau et les raccords ne sont pas fournis). Veuillez suivre les instructions du fabricant quand installant les robinets d'arrivée.



12 SECURING INLET LINES

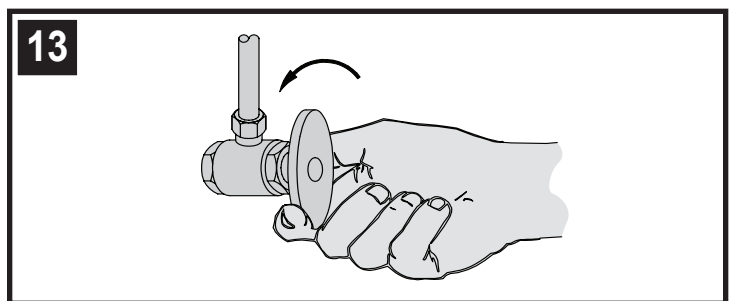
Do not cross Pullout Hose Connection (12A) with Inlet Supply Tubes (12B) to avoid binding, jamming and interference with the movement of the Pullout Hose (12A).

12 *Español*: INSTALACIÓN SEGURA DE LAS LÍNEAS DE ENTRADA

No cruce la conexión de la manguera desmontable (12A) con los tubos de suministro de entrada (12B) para evitar el atascamiento, las obstrucciones y la interferencia con el movimiento de la manguera desmontable (12A).

12 *Français*: FIXATION DES TUYAUX D'ARRIVÉE

Ne pas croiser le branchement (12A) du flexible extensible et les tuyaux d'arrivée d'eau (12B) pour éviter qu'ils se coincent et que le mouvement du flexible extensible soit gêné.



13 START UP

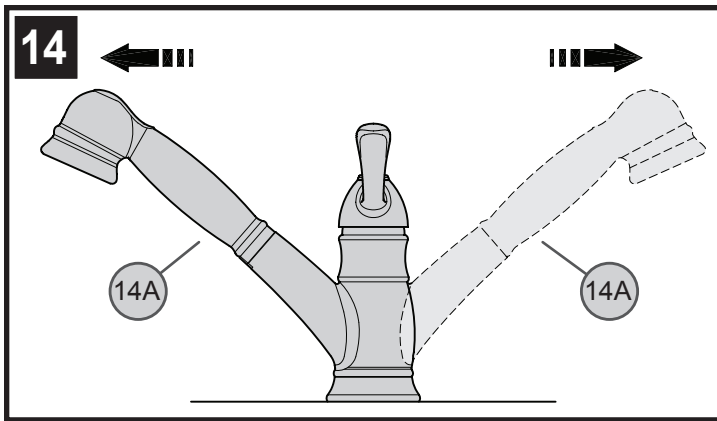
Turn on hot and cold water supplies, and check for leaks above and below the sink

13 *Español*: CÓMO ENCENDER LA UNIDAD

Active el suministro de agua fría y caliente y verifique que no hay fugas arriba y abajo del fregadero.

13 *Français*: MISE EN SERVICE DU MÉLANGEUR

Ouvrir les robinets d'arrivée d'eau chaude et d'eau froide, puis vérifier le dessus et le dessous du lavabo pour voir s'il y a des fuites.



14 SPOUT FUNCTION

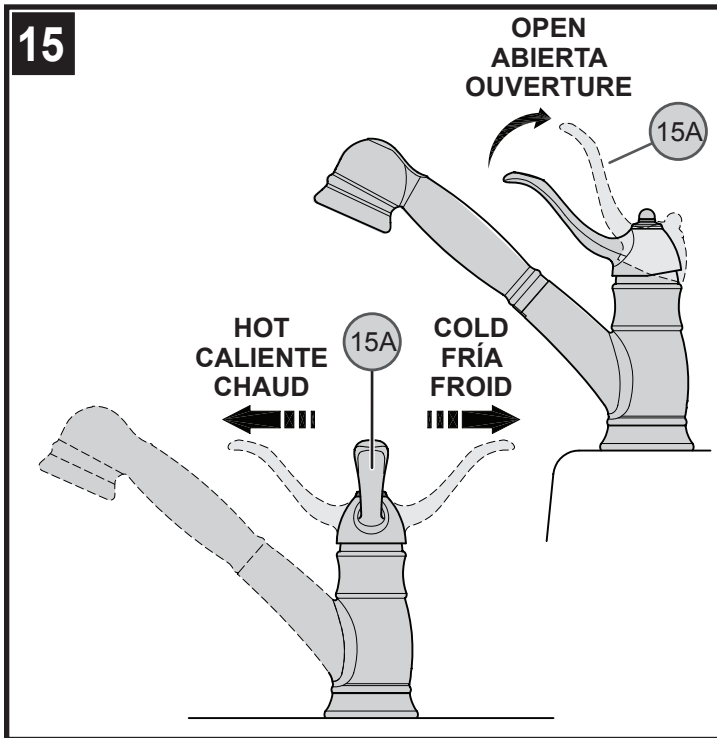
Spout (14A) can be rotated around the Faucet Body in any direction.

14 Español: FUNCIÓN DEL SURTIDOR

El surtidor (14A) puede girarse alrededor del cuerpo del grifo en cualquier dirección.

14 Français : FONCTIONNEMENT DU BEC

Le bec (14A) peut pivoter dans n'importe quel sens autour du corps du mitigeur.



15 VALVE FUNCTION

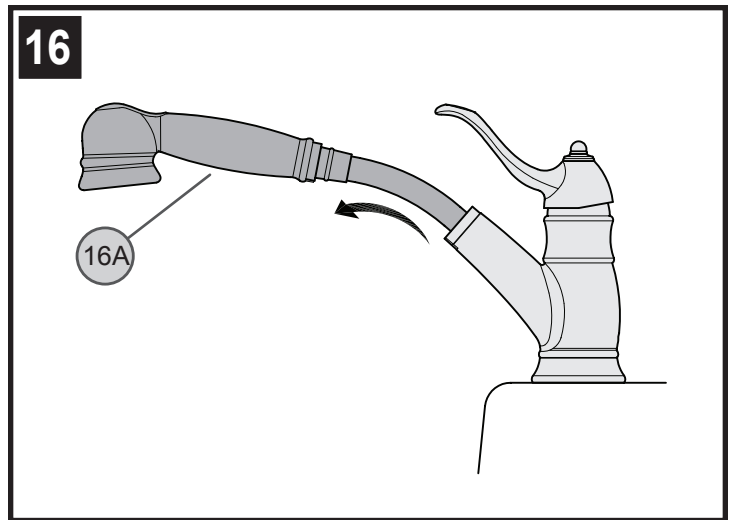
By lifting Lever Handle (15A) up, the valve will be activated allowing water to flow. The water flow will increase by continuing to lift up Lever Handle (15A). By rotating Lever Handle (15A) counterclockwise, the water temperature will decrease to fully cold. By rotating Lever Handle (15A) clockwise, the water temperature will increase to fully hot.

15 Español: FUNCIÓN DE LA VÁLVULA

Al levantar la manija de palanca (15A), la válvula se activará y permitirá el flujo de agua. El flujo de agua aumentará al continuar levantando la manija de palanca (15A). Al girar la manija de palanca (15A) en sentido contrahorario, la temperatura del agua disminuirá hasta completamente fría. Al girar la manija de palanca (15A) en sentido horario, la temperatura del agua aumentará hasta completamente caliente.

15 Français : FONCTIONNEMENT DU ROBINET

Le relevage de la manette (15A) active le robinet pour permettre à l'eau de couler. Le débit augmente au fur et à mesure que l'on relève la manette (15A). Lorsqu'on tourne la manette (15A) dans le sens antihoraire, la température de l'eau baisse jusqu'à ce que celle-ci soit tout à fait froide. Lorsqu'on tourne la manette (15A) dans le sens horaire, la température de l'eau augmente jusqu'à ce que celle-ci soit très chaude.



16 PULLOUT OPERATION

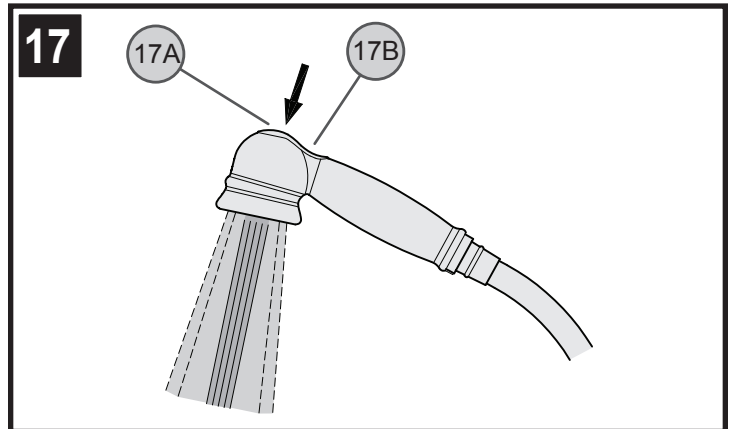
Spray Head (16A) can be pulled forward to spray water in any direction.

16 Español: FUNCIONAMIENTO DE LA CABEZA DE ROCIADO

La cabeza de rociado (16A) puede tirarse hacia adelante para rociar agua en cualquier dirección.

16 Français : FONCTIONNEMENT DE LA DOUCHETTE

La douchette (16A) peut être tirée vers l'avant pour pulvériser de l'eau dans toute direction.



17 SPRAY OPERATION

To activate the spray mode, simply press Toggle Button (17A). You can change between spray and stream by pressing the opposite sides of the Toggle Button (17A/17B) while the faucet is in operation.

Note: The faucet will always turn on in regular stream mode.

17 Español: ACTIVACIÓN DEL ROCIADO

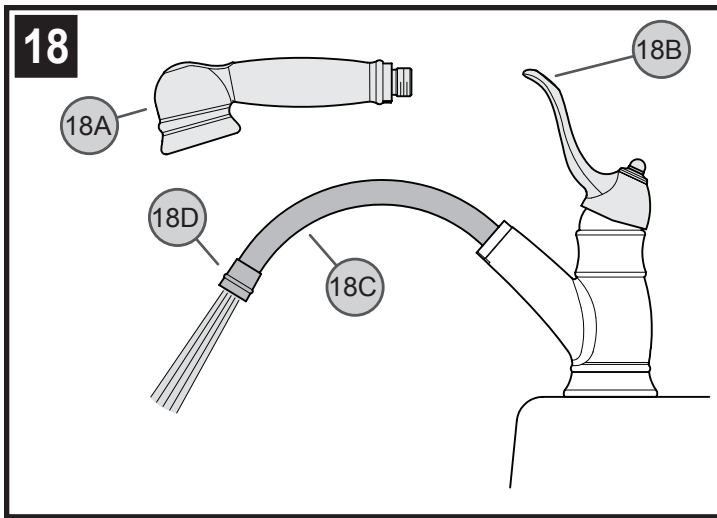
Para activar el modo de rociado, simplemente oprima el botón basculante (17A). Usted puede alternar entre rociado y flujo continuo oprimiendo los costados opuestos del botón basculante (17A/17B) mientras el grifo está abierto.

Nota: El grifo siempre se abrirá en el modo de flujo continuo.

17 Français : ACTIVATION DE LA PULVÉRISATION

Pour activer le mode de pulvérisation, il suffit d'appuyer sur le bouton à bascule (17A). Il est possible d'alterner entre pulvérisation et écoulement en appuyant sur les côtés opposés du bouton à bascule (17A/17B) alors que le mitigeur est ouvert.

Remarque: Le mitigeur s'ouvre toujours en mode d'écoulement normal.



18 FLUSHING

To prevent damage to the internal parts of your faucet from debris that may have collected in the water lines, it will be necessary to flush the faucet. Flushing requires the removal of the sprayhead (18A). Lift the faucet handle (18B) up to the full on position. Run water for one minute. Repeat in hot and cold positions. Reassemble the sprayhead (18A) to the pull-out hose (18C) by turning the metal hose fitting (18D).

Caution: Do not over tighten spray head/pull-out hose.

18 Español: PURGADO

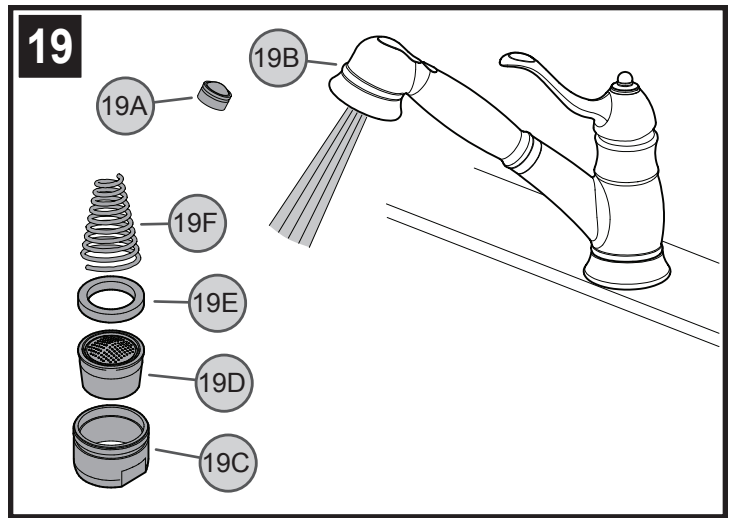
Para impedir los daños a los componentes internos del grifo debido a residuos acumulados en las líneas de agua, será necesario purgar el grifo. Para purgar es necesario quitar la cabeza de rociado (18A). Levante la manija del grifo (18B) a la posición completamente abierta. Deje correr el agua durante un minuto. Repita en las posiciones caliente y fría. Reinstale la cabeza de rociado (18A) en la manguera desmontable (18C) girando el conector de metal de la manguera (18D).

Precaución: No apriete demasiado la cabeza de rociado/manguera desmontable.

18 Français : COMMENCEZ L'UNITÉ

Pour éviter que les pièces internes du mitigeur ne soient endommagées par des débris pouvant s'être accumulés dans les tuyauteries d'eau, il est nécessaire de rincer le mitigeur. Ce rinçage exige la dépose de la douchette (18A). Soulever la manette (18B) du mitigeur au maximum. Faire couler l'eau pendant une minute. Répéter l'opération dans les positions eau chaude et eau froide. Remonter la douchette (18A) sur le flexible extensible (18C) en tournant le raccord métallique (18D).

Attention : Ne pas trop serrer la douchette sur le flexible extensible.



19 CLEANING AERATOR

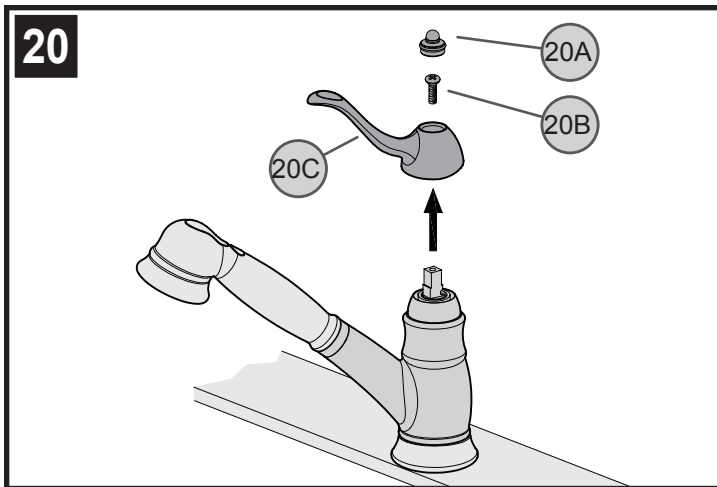
Over time, the aerator in your faucet may become clogged with debris. To clean the aerator, unscrew aerator housing (19A) from spray head (19B) using a $7/8$ " open ended wrench or adjustable wrench. Separate aerator housing (19C), aerator basket (19D), flat seal (19E) and spring (19F). Once parts have been cleaned, reassemble by reversing these steps.

19 Español: LIMPIEZA DEL AIREADOR

Con el tiempo, el aireador en el grifo podría taparse con residuos. Para limpiar el aireador, destornille la caja del mismo (19A) de la cabeza de rociado (19B) con una llave de boca de $7/8$ pulg. o con una llave ajustable. Separe la caja del aireador (19C), el cesto del aireador (19D), el sello plano (19E) y el resorte (19F). Una vez que haya limpiado las partes, reensámblelas siguiendo estos pasos en orden inverso.

19 Français : NETTOYAGE DE L'AÉRATEUR

Avec le temps, il peut arriver que des débris obstruent l'aérateur du mitigeur. Pour nettoyer l'aérateur, dévisser son boîtier (19A) de la douchette (19B) à l'aide d'une clé à fourches de $7/8$ po ou d'une clé à molette. Séparer le boîtier (19C), la crépine (19D), le joint plat (19E) et le ressort (19F) de l'aérateur. Une fois que ces pièces ont été nettoyées, les réassembler en inversant l'ordre de ces opérations.



20 HANDLE REMOVAL

Carefully pry off Handle Cap (20A) remove Screw (20B) and Handle Lever (20C). Reassemble handle by reversing steps.

20 Español: RETIRO DE LA MANIJA

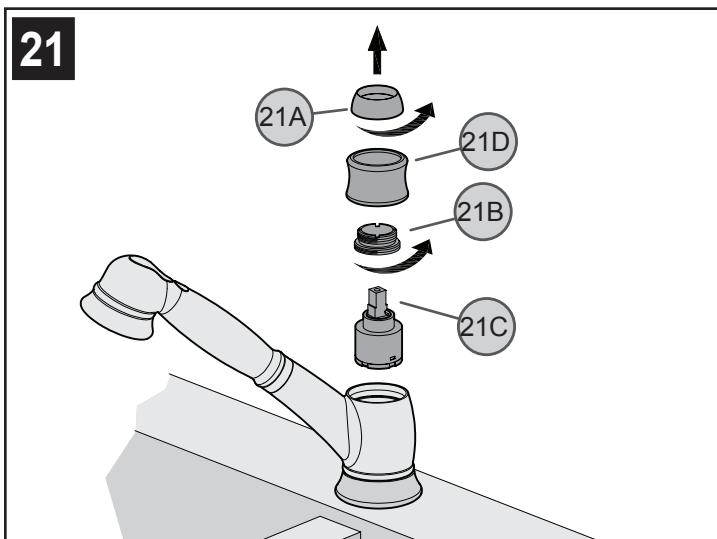
Palanquee cuidadosamente y retire la tapa de la manija (20A) retire el tornillo (20B) y la palanca de la manija (20C).

Arme la manija siguiendo los pasos en orden inverso.

20 Français : DÉPOSE DE LA MANETTE

Faire levier avec précaution sur le capuchon décoratif (20A) retirer la vis de retenue (20B) et la manette (20C).

Remonter la manette en inversant l'ordre des opérations.



21 CARTRIDGE REPLACEMENT

Turn off water supplies and relieve pressure before working on your faucet. Remove handle (see step 20). Remove Dome Cap (21A) and Retainer Cap (21D) by unscrewing counter clockwise. Using pliers, unscrew Retainer Ring (21B) and carefully remove Cartridge (21C) by pulling it straight up and out.

Reassemble faucet by reversing steps.

21 Español: REEMPLAZO DEL CARTUCHO

Cierre los suministros de agua y alivie la presión antes de trabajar en el grifo. Retire la manija (consulte la Figura 20). Quite la tapa en forma de cúpula (21A) y el detenedor (21D) destornillándola en sentido contrahorario. Destornille el anillo de retención (21B) con alicates. Quite el cartucho (21C) con cuidado halándolo en forma recta hacia arriba y hacia afuera.

Arme la manija siguiendo los pasos en orden inverso.

21 Français : REMPLACEMENT DE LA CARTOUCHE

Couper les arrivées d'eau et dépressuriser avant de travailler sur le mitigeur. Retirer la manette (voir la Figure 20). Retirer le capuchon bombé (21A) et le arrêtoir (21D) en le tournant dans le sens antihoraire. Dévisser l'anneau de blocage (21B) à l'aide d'une pince. Enlever la cartouche (21C) avec précaution en la tirant droit vers le haut.

Remonter le mitigeur en inversant l'ordre des opérations.



1-800-PFAUCET (1-800-732-8238)

For Toll-Free Pfaucet information call 1-800-PFAUCET (1-800-732-8238) or visit www.pricepfister.com

- Installation Support
- Care and Warranty Information

Español:

Para obtener información mediante llamadas gratis, llame al 1-800-PFAUCET

(1-800-732-8238) o visite www.pricepfister.com

- Apoyo a instaladores
- Información sobre cuidado y garantías

Français :

Pour les renseignements concernant le service sans frais de Pfaucet, appelez 1-800-PFAUCET

(1-800-732-8238) appel ou visite www.pricepfister.com

- Assistance à l'installation
- Informations sur l'entretien et la garantie



CAUTION: Maintenance

DISASSEMBLY:

1. Replacement parts may be available at the store where you purchased your faucet.
2. When replacement parts are not available, please write or call Price Pfister Consumer Service.
3. Always turn off water and relieve pressure before working on your faucet.



NOTE: Trim Care

Cleaning Instructions:

For all handles and decorative finishes, use only a soft cloth dampened with plain water to clean and shine. Use of polish, detergents, abrasive cleaners, organic solvents or acid may cause damage. Use of other than a soft damp cloth will nullify our warranty!

Special Trim:

Trim products which contain porcelain or other similar substance are not acceptable for public areas or commercial use. Installation of said trim is at user's risk!



Español: PRECAUCIÓN: Mantenimiento

DESARMADO:

1. Puede encontrar repuestos en la tienda donde compró el grifo.
2. Si no hay repuestos disponibles, escriba o llame al departamento de Servicio al Consumidor de Price Pfister.
3. Cierre el agua y alivie la presión antes de trabajar en el grifo.



Español: NOTA: Cuidado de las molduras

Instrucciones de limpieza:

Sólo use un paño suave humedecido con agua para limpiar y pulir todas las manijas y acabados ornamentales. El uso de sacabrillos, detergentes, limpiadores abrasivos, solventes orgánicos o ácido podría causar daños. ¡El uso de cualquier otro material que no sea un paño suave húmedo anulará nuestra garantía!

Moldura especial:

Las molduras que contienen porcelana u otras sustancias similares no son aceptables para áreas públicas o uso comercial. ¡El uso de dichas molduras será por cuenta y riesgo del usuario!



Français : ATTENTION : Entretien

DÉMONTAGE :

1. Vous pouvez éventuellement acheter des pièces de rechange au magasin où vous avez acheté votre lavabo.
2. Si vous ne trouvez pas les pièces de rechange désirées, n'hésitez pas à appeler ou à écrire au service à la clientèle de Price Pfister.
3. Coupez toujours l'eau et laissez sortir la pression avant de tenter de réparer votre lavabo.



Français : REMARQUE : Soin des garnitures

Instructions de nettoyage :

Pour nettoyer et faire briller toutes les poignées et les finis décoratifs, il vous suffit d'utiliser un chiffon doux humidifié avec de l'eau. L'utilisation d'un produit à polir, de détergents, de nettoyeurs abrasifs, de solvants organiques ou d'acide peut causer des dommages. L'utilisation de tout autre objet qu'un chiffon humide doux annulera votre garantie !

Garnitures spéciales :

Toute garniture contenant de la porcelaine ou d'autres substances similaires ne peut être installée dans les endroits publics ou à des fins commerciales. L'installation de telles garnitures se fera aux risques et périls de l'utilisateur !