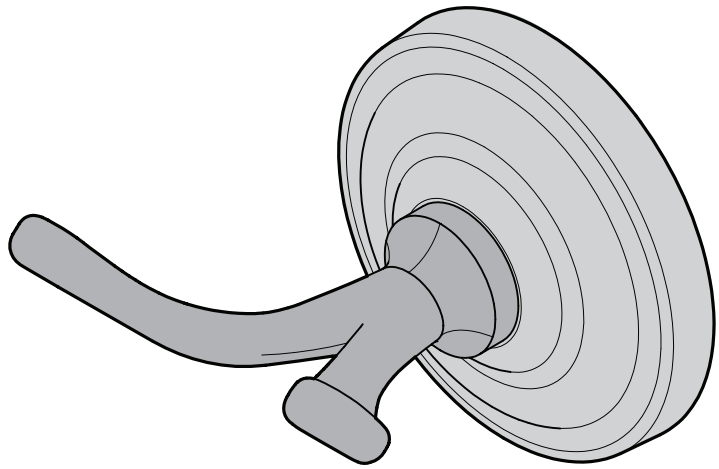


Price Pfister REDMOND™

BRH-R



Robe Hook Gancho para la bata de baño Patère



1-800-PFAUCET (1-800-732-8238)

For Toll-Free Pfaucet information call
1-800-PFAUCET (1-800-732-8238) or visit www.pricepfister.com

- Installation Support
- Care and Warranty Information

Español:

Para obtener información mediante llamadas gratis, llame al 1-800-PFAUCET (1-800-732-8238) o visite www.pricepfister.com

- Apoyo a instaladores
- Información sobre cuidado y garantías

Français:

Pour les renseignements concernant le service sans frais de Pfaucet, appelez 1-800-PFAUCET (1-800-732 8238) appel ou visite www.pricepfister.com

- Assistance à l'installation
- Informations sur l'entretien et la garantie

09-09-08 EO7384A

31266-0200

Copyright © 2008, Price Pfister, Inc.

BLACK & DECKER COMPANY

Price Pfister Lifetime Limited Mechanical & Finish Warranty Covers Finish and Function for as Long as You Own Your Home (Commercial Applications Limit the Duration of the Warranties as Provided Below)



Price Pfister provides the following Warranties for its products. Proof of Purchase may be required in order to obtain any of the benefits set forth below.

Limited Warranties: Price Pfister warrants that for as long as the original purchaser owns the home in which the Price Pfister product (the "Product") is originally installed, the Product will be free of all defects in material and workmanship that would impair the intended and proper use of the Product. If the Product is installed in a commercial application, the above mechanical warranty shall be limited for a period of ten (10) years from the date of purchase of the Product.

Price Pfister warrants against deterioration of the Product's finish for as long as the original purchaser owns the home in which the Product is originally installed. If the Product is installed in a commercial application, the above finish warranty for Products that do not contain the Perover finish shall be limited to a period of five (5) years from the date of purchase.

Exclusive Remedy: In the event of any defect in the Product that breaches the foregoing warranties, Price Pfister, at its option, will repair or replace the defective part of the Product or repair or replacement of the Product is the exclusive remedy.

For any remedy under this warranty, Price Pfister is to be notified describing the problem. In order to notify Price Pfister and receive assistance or service under this warranty, the original purchaser may: (1) call 1-800-Pfaucet (1-800-732-8238) for a consumer service representative who can assist you, or (2) write consumer service department of Price Pfister Inc., 19701 Dana Vista, Lake Forest, CA 92650, and include a description of the problem, model number, your name, address, phone number and approximate date of purchase, or (3) email Price Pfister's customer service department by going to www.PricePfister.com, or (4) notify the location or distributor from which the Product was purchased. In any case, you may be required to return the Product to Price Pfister for inspection and proof of purchases may be required.

Limitations and Exclusions:
PRICE PFISTER WILL NOT BE LIABLE FOR ANY OTHER DAMAGES OR LOSSES, INCLUDING, BUT NOT LIMITED TO, INCIDENTAL AND/OR CONSEQUENTIAL DAMAGES, REGARDLESS OF THE LEGAL THEORY ASSERTED, INCLUDING ANY CLAIM OF BREACH OF WARRANTY HEREUNDER OR ANY OTHER CAUSE, AND WHETHER ARISING IN CONTRACT OR IN TORT (including negligence and strict liability).

Price Pfister has the right to discontinue or modify any product at any time. Some states do not allow limitations or exclusions of incidental or consequential damages, so the above limitations or exclusions may not apply to you. This warranty gives you specific legal rights, and you may also have other rights which vary from state to state.

The above warranties do not cover damage resulting from improper maintenance, repair, cleaning or installation, misuse, abuse, alterations, accidents or Acts of God.

Price Pfister Garantía Mecánica y sobre el Acabado Limitada de por Vida Cubre las funciones y el acabado por el tiempo en que usted sea propietario de su casa (Las Aplicaciones Comerciales Limitan la Duración de las Garantías)



Price Pfister suministra las siguientes Garantías para sus productos. Es posible que se requiera la presentación de una Prueba de compra para obtener cualquiera de los beneficios indicados a continuación.

Garantías Limitadas: Price Pfister garantiza que por el tiempo que el comprador original se proporcione de la casa en el que se hubiese instalado originalmente el producto, Price Pfister (el "Producto"), este Producto estará libre de todo defecto en material y mano de obra que pueda afectar el uso proyectado y correcto del Producto. Si el Producto se instala en una aplicación comercial, la garantía mecánica que acompaña estará limitada a un periodo de diez (10) años a partir de la fecha de compra.

Price Pfister garantiza el acabado del Producto contra deterioro por el tiempo que el comprador original sea propietario de la casa en la que hubiese instalado originalmente el Producto. Si el Producto se instala en una aplicación comercial, la garantía sobre el acabado que precede para Productos que no contienen el acabado "Perover" estará limitada a un periodo de cinco (5) años a partir de la fecha de compra.

Recurso exclusivo: En el caso de que haya un defecto en el Producto que viole las garantías que preceden, Price Pfister, a su opción, reparará o reemplazará la pieza defectuosa del Producto. La reparación o el reemplazo del Producto es el recurso exclusivo.

Para todo recurso con respecto a esta garantía, Price Pfister deberá ser notificado con una descripción del problema. Para notificar a Price Pfister y recibir ayuda o servicio bajo esta garantía, el comprador original puede: (1) llamar al 1-800-Pfaucet (1-800-732-8238) para habilitar con un representante de servicio al cliente que le pueda ayudar, o (2) escribir al departamento de servicio al consumidor, c/o Price Pfister Inc., 19701 Dana Vista, Lake Forest, CA 92650 U.S.A., e incluir una descripción del problema, el número del modelo, su nombre, dirección, número de teléfono y fecha aproximada de compra, (3) enviar un email al departamento de servicio al consumidor de Price Pfister entrando en la página web www.PricePfister.com, (4) avisar al lugar o distribuidor de donde se compró el Producto, o (5) avisar al lugar de donde se compró el Producto y enviarle un correo electrónico de servicio al cliente, siempre que se requiera la presentación de una prueba de compra.

Limitaciones y Exclusiones:
PRICE PFISTER NO SE HABA RESPONSABLE DE NINGÚN OTRO DAÑO O PERJUICIO, INCLUYENDO PEROSINISTRALIMADADO ANOS INCIDENTALES Y/O CONSECUENTES, SIN IMPORTAR LA TEORÍA LEGAL A LA QUE SE ALGUE, INCLUYENDO TODO RECLAMO O VIOLACIÓN DE LA GARANTÍA PRESENTE O CUALQUIER OTRA CAUSA, Y YA SEAN CONO O RESULTADO DE LA LEY CONTRA ACTUAL O LA DE ANTEREDESENTES (incluyendo negligencia y responsabilidad estricta).

Price Pfister tiene el derecho de discontinuar o modificar cualquier producto en cualquier momento. Ciertos estados no permiten limitaciones o exclusiones de daños incidentales o consecuentes, de manera que es posible que las limitaciones o exclusiones que preceden no correspondan en su caso. Esta garantía da origen a derechos legales específicos y es posible que usted también tenga otros derechos que difieren entre un estado y otro.

Las garantías que preceden cubren daños y perjuicios ocasionados como resultado de mantenimiento, reparaciones, limpieza o instalación inadecuados, mal uso, abuso, alteraciones, accidentes o causas de fuerza mayor.

Price Pfister Une garantie limitée à vie pour ce qui est de l'aspect métrique et de la finition, tant et aussi longtemps que vous serez propriétaire de votre domicile. (Garantie limitée en cas d'utilisation commerciale voir ci-dessous)



Veuillez noter qu'une preuve d'achat peut être requise en cas de recours au titre de la garantie.

Garantie limitée: Tant et aussi longtemps que l'acheteur sera propriétaire du domicile dans lequel le produit Price Pfister a été installé, nous lui garantissons que ce dernier sera exempt de tout défaut de matériau ou vice de fabrication pouvant en entraver l'utilisation correcte et le prévu. Dans le cas des produits d'utilisation commerciale, la garantie exprime ci-dessus est restreinte à une période de dix (10) ans.

Par ailleurs, tant et aussi longtemps que l'acheteur sera propriétaire du domicile dans lequel le produit Price Pfister a été installé, nous lui garantissons un article dont la finition ne pourra se détériorer. Dans le cas des produits d'utilisation commerciale qui ne comportent pas la finition "Perover", la garantie est restreinte à une période de cinq (5) ans.

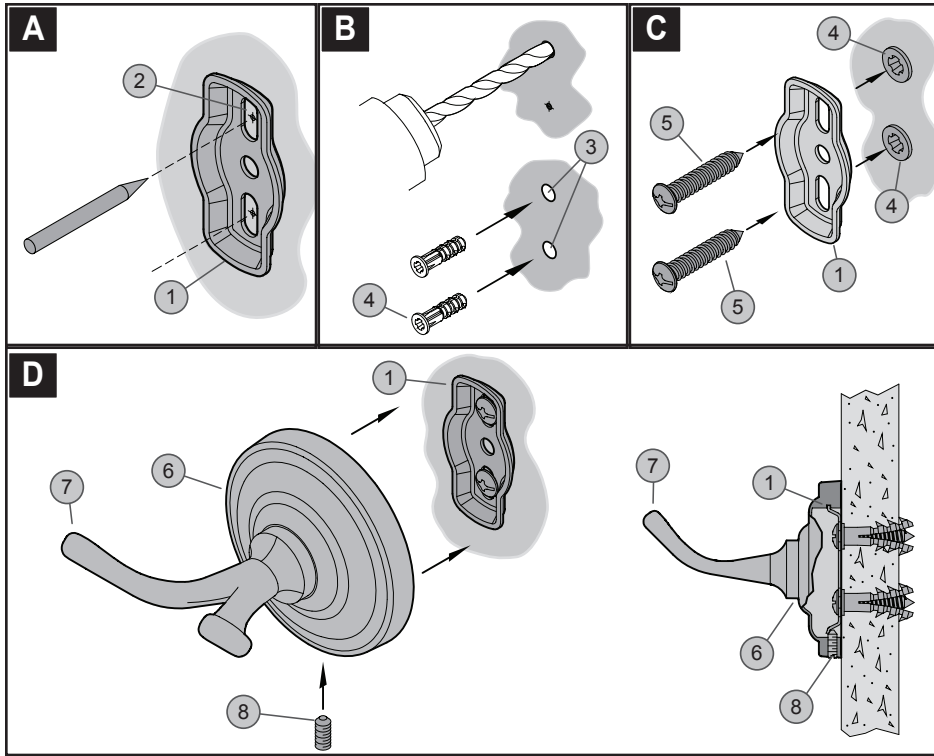
Recours exclusif: En cas de défaut du produit relevant de la garantie, le fabricant pourra, à son discrétion, réparer ou remplacer la partie défectueuse. Cette mesure constitue un recours exclusif.

Pour tout recours au titre de la garantie, les clients doivent communiquer avec le fabricant pour lui faire part du problème. L'acheteur d'origine peut: (1) composer le 1-800-732-8238 pour parler à un représentant qui l'assistera, (2) écrire au service à la clientèle: Price Pfister Inc., 19701 DANA VISTA, LAKE FOREST, CA 92650 U.S.A., et fournir une explication du problème, en précisant le numéro de modèle, son nom, son adresse et son numéro de téléphone, ainsi que la date et l'achat approximative, (3) communiquer par courrier électronique avec le service à la clientèle en utilisant le site www.PricePfister.com, ou (4) aviser le détaillant qui a vendu le produit. On peut être obligé de retourner le produit au fabricant, et une preuve d'achat peut être exigée.

Limitations et exclusions:
PRICE PFISTER NE SA RA PAS RESPONSABLE DES AUTRES DOMMAGES OU PERTES, Y COMPRIS LES DOMMAGES INDIRECTES, INDETERMINABLES, INCLUYANT TOU TE THEORIE JURIDIQUE, Y COMPRIS TOUT RECLAMATION SELON LAQUELLE IL Y AURAIT EU RUFFORT DE GARANTIE, QUE CE SOIT PAR RAPPORT A UN CONTRAT OU PAR VOIE DE NEGOCIATION (ceci compris la négligence et la responsabilité stricte).

Price Pfister se réserve le droit de discontinuer ou de modifier un produit en tout temps. Certaines provinces ne permettent pas l'exclusion ou la limitation des dommages indirects, de sorte que la limitation exprimée peut ne pas s'appliquer. La présente garantie octroie aux clients certains droits et offre juridiques, et ceux-ci pourraient en avoir d'autres, selon la province ou les habitants.

La garantie ne s'applique pas aux dommages résultant d'un entretien, d'un nettoyage ou d'une installation inadéquate, d'usage abusif, de modifications, d'actes de force majeure, de catastrophes naturelles.



INSTALLATION:

- A. Use Mounting Bracket (1) to determine a desired location. Use the Mounting Bracket Holes (2) to mark the screw hole locations, as shown.
- B. **If installing into a stud, drill 1/8" holes and do not use the Anchors.** If installing into drywall, drill two 1/4" holes (3) as shown. Insert Anchors (4) into the holes and tap flush with wall.
- C. Install Mounting Bracket (1) by using the screws (5) over the Anchors (4). Mounting Bracket (1) must be horizontally leveled.
- D. Place the Mounting Post (6) over Mounting Bracket (1). Orient Mounting Post (6) so that the Support Hooks (7) point up. Secure by tightening Set Screw (8) onto Decorative Post (6). **Do Not Over Tighten!**

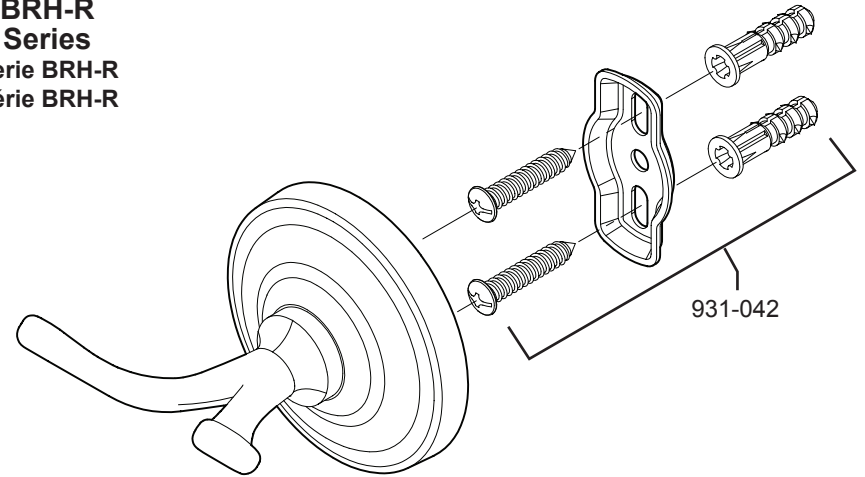
Español: INSTALACIÓN:

- A. Utilice el soporte de montaje (1) para determinar la ubicación deseada. Utilice los agujeros del soporte de montaje (2) para marcar donde irán los agujeros de los tornillos, como se muestra.
- B. **Si instala en un montante, taladre agujeros de 1/8 pulg. y no utilice los anclajes.** Si instala en mampostería, taladre dos agujeros de 1/4 pulg. (3) como se muestra. Introduzca los anclajes (4) en los agujeros y golpéelos ligeramente hasta que estén al ras de la pared.
- C. Instale el soporte de montaje (1) utilizando los tornillos (5) sobre los anclajes (4). El soporte de montaje (1) deberá estar nivelado horizontalmente.
- D. Coloque el poste de montaje (6) sobre el soporte de montaje (1). Oriente el poste de montaje (6) de tal manera, que los ganchos de soporte apunten hacia arriba (7). Fije apretando el tornillo de fijación (8) al poste ornamental (6). **¡No apriete demasiado!**

Français : INSTALLATION :

- A. Utilisez le support de montage (1) pour repérer l'emplacement désiré. Utilisez les trous des supports de montage (2) pour repérer l'emplacement des trous de vis, comme cela est illustré.
- B. **Si vous installez la patère sur un montan, percez des trous de 1/8 po et n'utilisez pas les rondelles d'ancrage.** Si vous l'installez sur une cloison sèche, percez deux trous d'1/4 po (3) comme cela est illustré. Insérez les rondelles d'ancrage (4) dans les trous et fixez-les de manière à ce qu'elles aillent le mur.
- C. Installez le support de montage (1) en plaçant les vis (5) sur les rondelles d'ancrage (4). Le support de montage (1) doit être installé de niveau.
- D. Placez la tige de montage (6) sur le support de montage (1). Orientez la tige de montage de manière à ce que la patère (7) pointe vers le haut. Fixez le tout en resserrant les vis de calage (8) sur la tige décorative (6). **Ne serrez pas trop !**

BRH-R Series
Serie BRH-R
Série BRH-R



	English	Español	Français
*	Letter/Designates Finish	La Letra Indica el Terminado	La Lettre Designe La Fini
A	Polished Chrome	Cromo Pulido	Chrome Poli
K	Satin Nickel	Niquel Satinado	Nickel Satiné
Y	Tuscan Bronze	Bronce Toscano	Bronze Le Toscan

MAINTENANCE AND CARE

Cleaning Instructions:

For all handles and decorative finishes, use only a soft damp cloth to clean and shine. Use of polish, detergents, abrasive cleaners, organic solvents, or acid may cause damage. Use of other than a soft damp cloth will nullify our warranty!

Special Trim:

Trim products which contain porcelain or other similar substances are not acceptable for public areas or commercial use. Installation of said trim is at user's risk!

Español:

MANTENIMIENTO Y CUIDADO

Instrucciones Para Limpieza:

Para limpiar y hacer brillar las manijas y el acabado decorativo use solamente un paño suave y húmedo. El uso de pulidores, detergentes, limpiadores abrasivos, solventes orgánicos o ácidos puede provocar daños. ¡El uso de algo más que un paño suave y húmedo invalida nuestra garantía!

Acabados Especiales:

Los productos con acabados que contienen porcelana u otras sustancias similares no son aceptables para áreas públicas ni para usos comerciales. ¡Su instalación bajo tales circunstancias es bajo el riesgo del usuario!

Français :

ENTRETIEN ET SOINS

Instructions De Nettoyage :

N'utiliser qu'un chiffon humide pour nettoyer et polir toutes les manettes et ornements décoratives. L'utilisation de pâte à polir, de détergents, de produits nettoyants abrasifs, de solvants organiques ou d'acide peut endommager ces pièces. L'utilisation d'autre chose qu'un chiffon humide annulera la garantie !

Garnitures Spéciales :

Les garnitures contenant de la porcelaine ou une autre substance similaire ne sont pas acceptables dans les lieux publics ou les établissements commerciaux. La pose de telles garnitures se fait aux risques de l'utilisateur.

Price Pfister

19701 DaVinci
 Lake Forest, CA 92610
 Phone: 1-800-Pfaucet
 www.pricepfister.com