

# Pfister

## Contempra™ GT49-NC1

8" Widespread Faucet  
Grifo de largo alcance de 8 pulg.  
Robinet à 8 po de gamme étendue

## Quick Installation Guide Guía de instalación rápida Guide d'installation rapide



Installation Support • Soporte de instalación • Support d'installation

### Personal Assistance, Product Specs, & "How-to" Questions:

Asistencia personal, especificaciones del producto y preguntas sobre "cómo hacerlo":

Aide personnelle, spécifications du produit et questions « pratico-pratiques » :

**1-800-PFAUCET (732-8238)**  
**pfisterfaucets.com/support**

Installation Videos Available  
Videos de instalación a disposición  
Vidéos d'installation disponibles



pfisterfaucets.com/videos

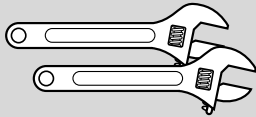
### ▲ WARNING / AVERTENCIA / AVERTISSEMENT

To reduce the risk of injury or property damage, read all instructions before installing product. Wear safety goggles. Product must be installed in accordance with all state & local plumbing & building codes. Call a professional if you are uncertain about installing this product.

Para disminuir el riesgo de lesiones o daños a la propiedad, lea todas las instrucciones antes de instalar el producto. Utilice gafas de seguridad. El producto deberá instalarse de acuerdo con la normativa de plomería y construcción estatal y local. Llame a un profesional si no está seguro sobre cómo instalar este producto.

Pour réduire le risque de blessures ou de dommages, lire toutes les instructions avant d'installer l'appareil. Porter des lunettes de sécurité. Il faut installer l'appareil en respectant tous les codes de construction et de plomberie locaux et d'État. Appelez un professionnel si vous n'êtes pas certain de la façon d'installer cet appareil.

### Required Tools Herramientas necesarias Outils nécessaires

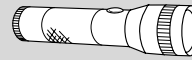


Adjustable Wrenches  
Llaves ajustables  
Clés à mollette



Safety Goggles  
Anteojos de seguridad  
Lunettes de sûreté

### Additional Helpful Tools Otras herramientas útiles Outils supplémentaires utiles

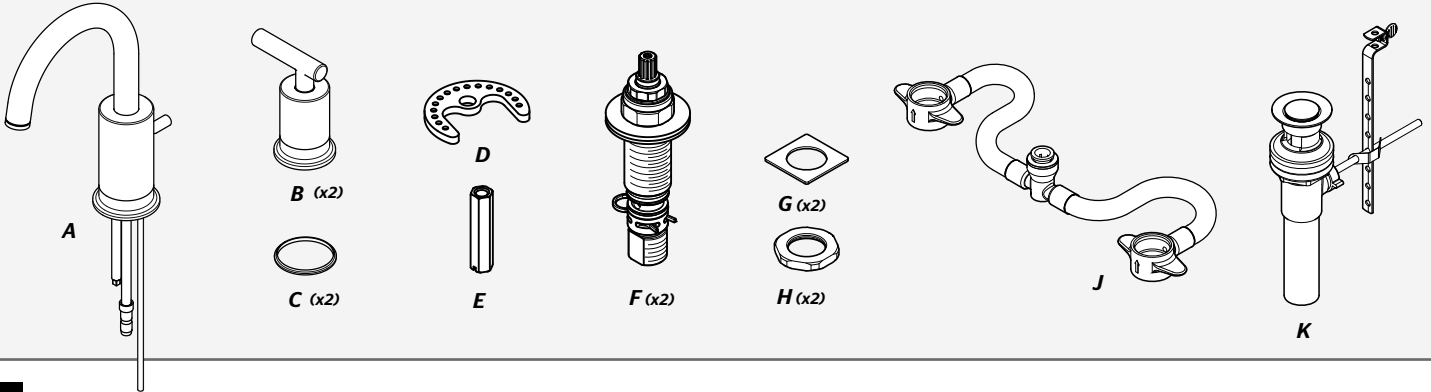


Flashlight  
Linterna  
Lampe-torche



Cloth  
Paño de limpieza  
Chiffon

### Parts in the Box • Piezas en la caja • Pieces dans la boîte



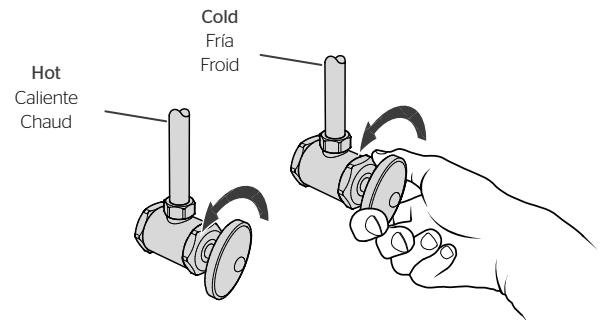
## 1 Turn Off Water Supply • Cierre el suministro de agua • Couper l'alimentation en eau



Locate water supply inlets and shut off the water supply valves. These are usually found under the sink or near the water meter. If you are replacing an existing faucet, remove the old faucet from the sink and clean the sink surface thoroughly.

Ubique las entradas del suministro de agua y cierre las válvulas de suministro de agua. Generalmente se encuentran debajo del fregadero o cerca del medidor de agua. Si se trata de un reemplazo de grifo, quite el grifo viejo y limpie completamente la superficie del fregadero.

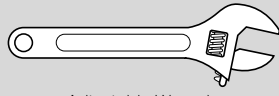
Repérer les arrivées d'eau et fermer leurs robinets. Ces robinets se trouvent généralement sous le lavabo ou à côté du compteur d'eau. En cas de remplacement d'un robinet existant, le déposer du lavabo et nettoyer soigneusement la surface de ce dernier.



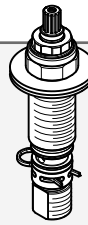
## 2 Prepare & Install Valve Bodies

Prepare e instale los cuerpos de la válvula

Préparez et installez les vannes



Adjustable Wrench  
Llave ajustable  
Clé réglable



F (x2)



G (x2)



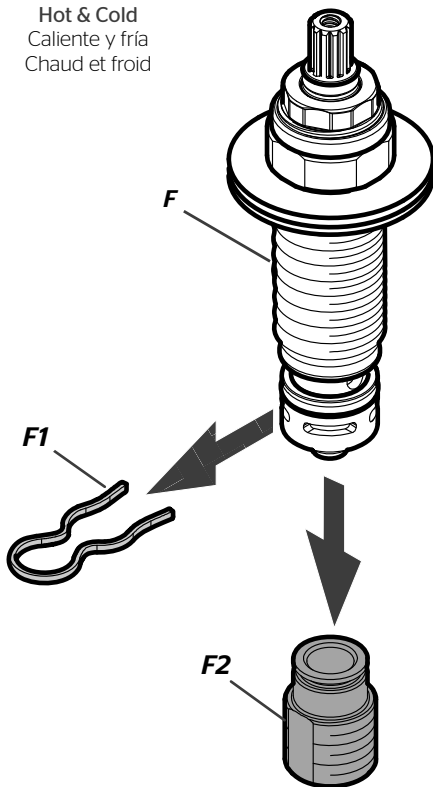
H (x2)

### 2A

**Disassemble Valves**  
Desensamble las válvulas  
Démontez les vannes

x2

Hot & Cold  
Caliente y fría  
Chaud et froid

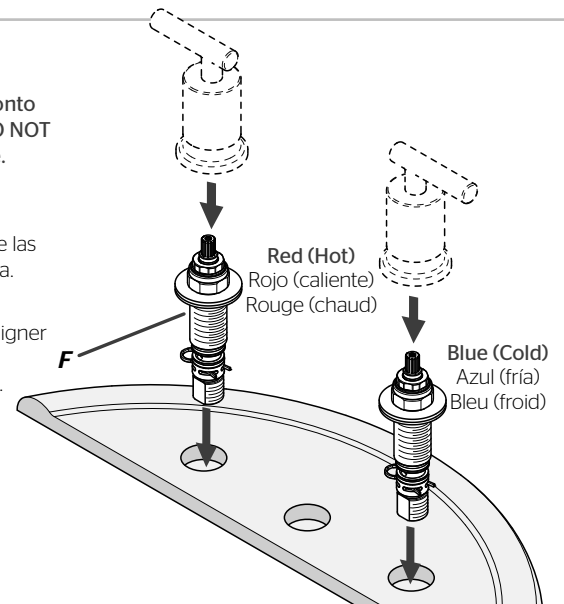


### 2B

Temporarily place handles onto stems to align the levers. **DO NOT** use handles to tighten valve.

Coloque temporalmente las manijas en los vástagos para alinear las palancas. **NO** utilice las manijas para apretar la válvula.

Placer temporairement les poignées sur les tiges pour aligner les leviers. **NE PAS** utiliser les poignées pour serrer la valve.



### 2C

**HOT**  
CALIENTE  
CHAUD

**COLD**  
FRÍA  
FROID

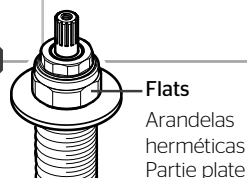
Open  
Abierta  
Ouvverte

Open  
Abierta  
Ouvverte

**Before final tightening, be sure that both handles rotate as shown.**

Antes del apriete final, asegúrese de que ambas manijas giran como se muestra.  
Avant le serrage final, être sûr que les deux poignées tournent comme indiqué.

### 2D

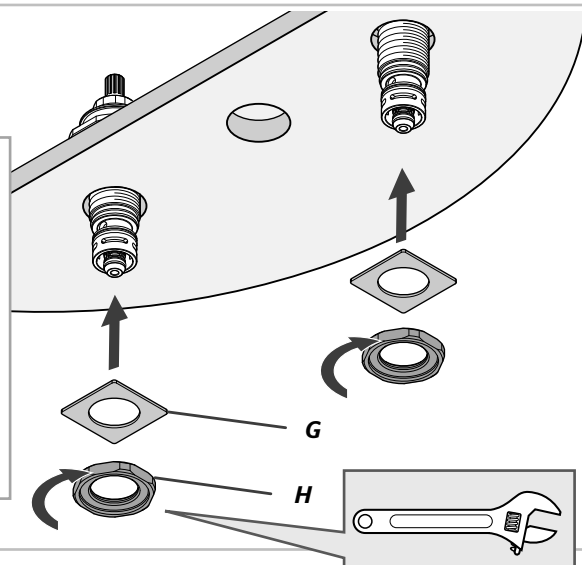


**Flats**  
Arandelas  
herméticas  
Partie plate

Hold flats while tightening with a wrench.

Sostenga las arandelas herméticas mientras aprieta con una llave.

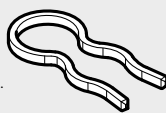
Tenez les parties plates pendant que vous serrez avec une clé.



**Save for step 5.**

Guarde para el paso 5.

Mettez de l'étape 5.



F1 (x2)



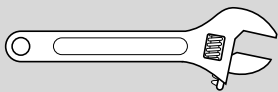
F2 (x2)

### 3

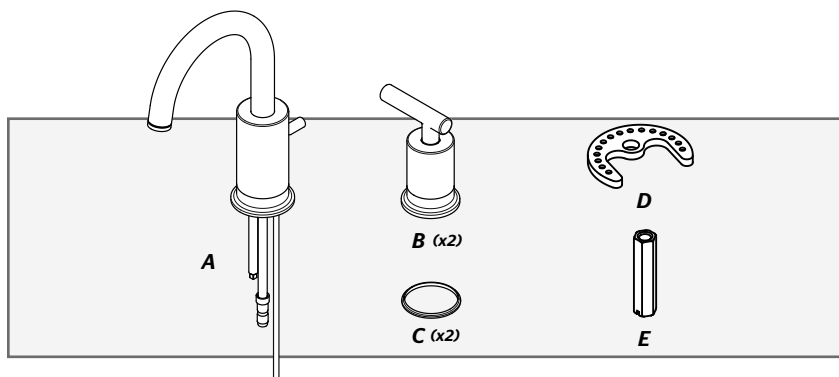
## Install Handles & Spout

Instale las manijas y el surtidor

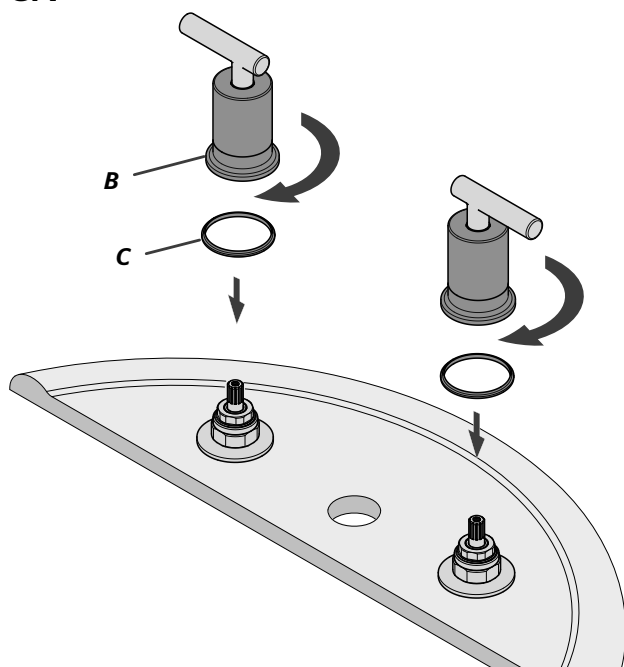
Installez les poignées et le bec



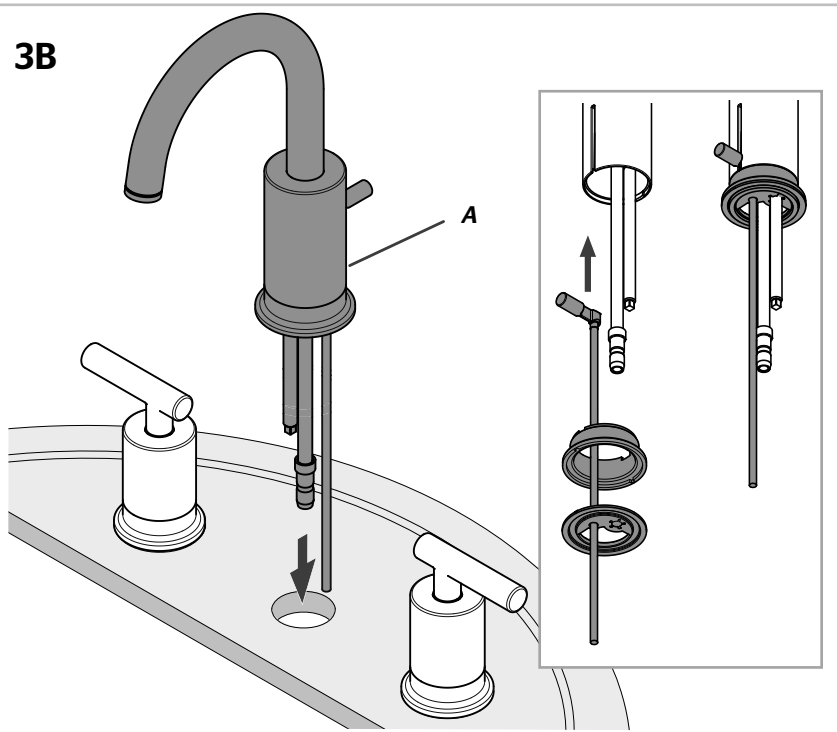
Adjustable Wrench  
Llave ajustable  
Clé réglable



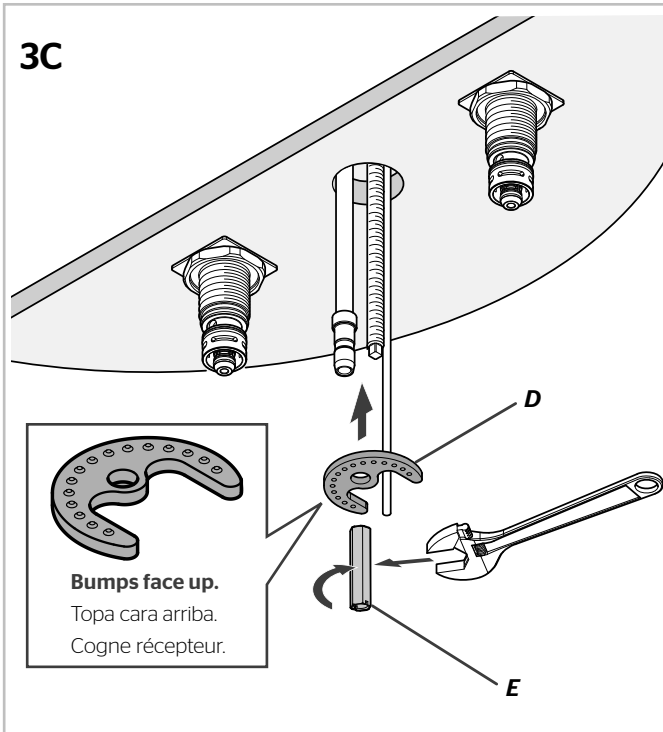
### 3A



### 3B



### 3C



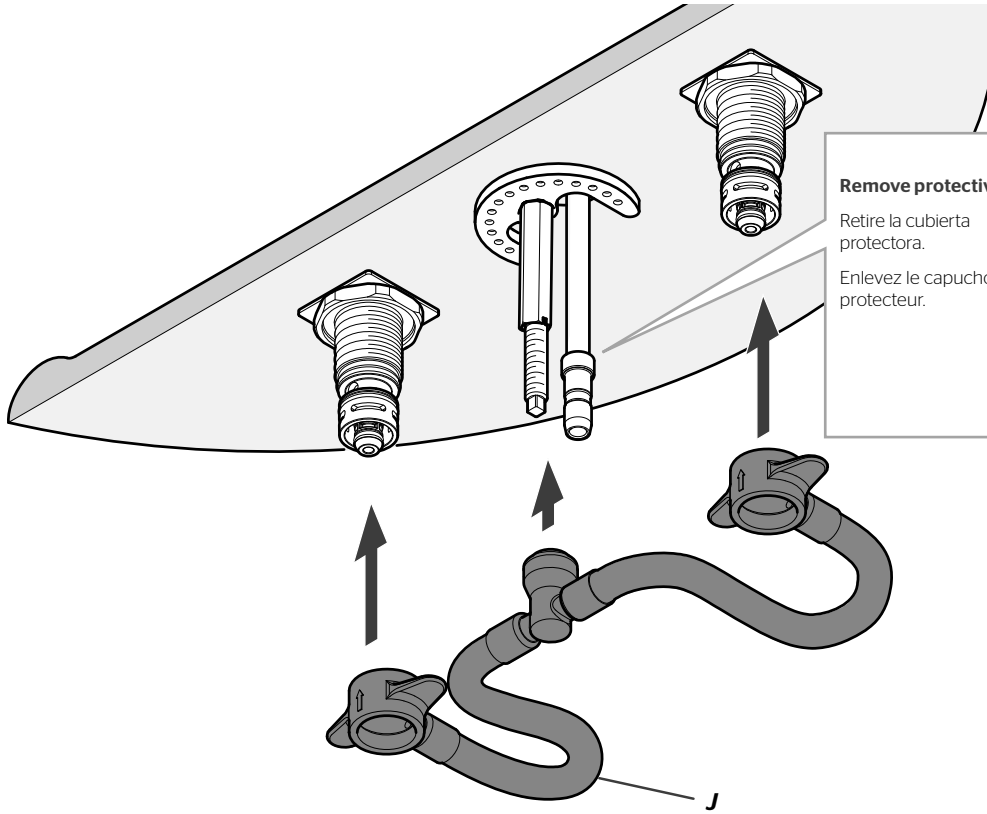
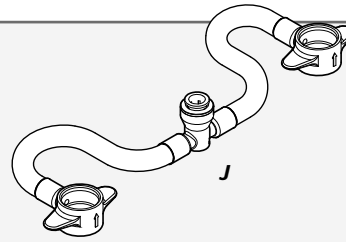
# 4

## Install Hose

Instale la manguera

Posez le tuyau

No Tools Required for This Step  
 No se necesitan herramientas para este paso  
 Aucun outil n'est nécessaire pour cette étape

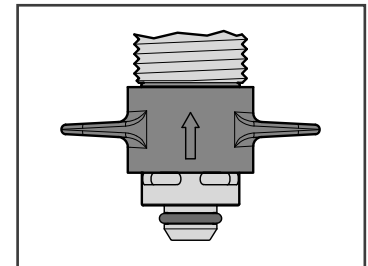
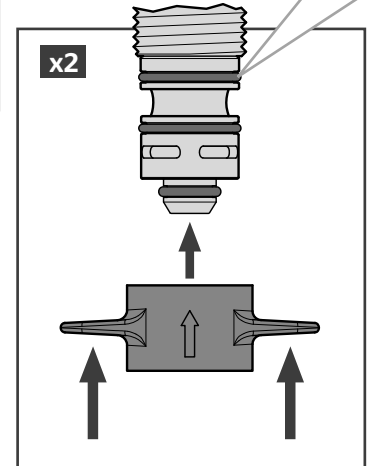


**Remove protective cap**

Retire la cubierta protectora.  
 Enlevez le capuchon protecteur.



**IMPORTANT: DO NOT damage O-Rings.**  
**IMPORTANT: NO dañe las juntas tóricas.**  
**IMPORTANT: NE PAS endommager les joints toriques.**



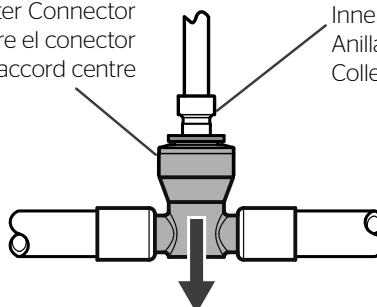
Check to see if the connection is secure by pulling down the Center Connector. If the Inner Colet separates slightly but does not pull off the Receiving Tube, connection is secure.

Revise si la conexión es segura halando hacia abajo el Quick Connector™. Si la anilla interna se separa ligeramente pero no se desprende del tubo receptor, la conexión está segura.

Vérifiez que le raccord est bien serré en tirant sur le Quick Connector™. Si le collet interne se sépare légèrement mais ne se détache pas du tube de réception, le raccord est bien serré.

Center Connector  
 Centre el conector  
 Raccord centre

Inner Colet  
 Anilla interna  
 Collette interne

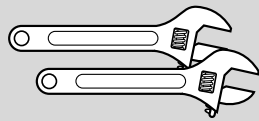


# 5

## Connect Water Supply Lines

Conecte las tuberías de suministro de agua

Raccorder les conduites d'alimentation en eau



Adjustable Wrenches  
Llaves ajustables  
Clés à mollette



F1 (x2)



F6 (x2)

From Step 2.  
Desde el paso 2.  
De l'étape 2.



**Water Supply Lines not included.** Please consult manufacturer and/or its instructions for the correct method of installation of supply lines & fittings.

**IMPORTANT:** Incorrect application of supply lines and fittings may result in the failure or leak of the supply lines and fitting.

**Las tuberías de suministro de agua no están incluidas.** Consulte por favor el fabricante y/o sus instrucciones para el método correcto de instalación de líneas de suministro y de guarniciones.

**IMPORTANTE:** El uso incorrecto de líneas de suministro y de guarniciones puede dar lugar a la falta o al escape de las líneas de suministro y de la guarnición.

**Les tuyaux d'arrivée d'eau ne sont pas fournis.** Veuillez consulter le fabricant et/ou ses instructions pour la méthode correcte d'installation des canalisations et des garnitures d'alimentation.

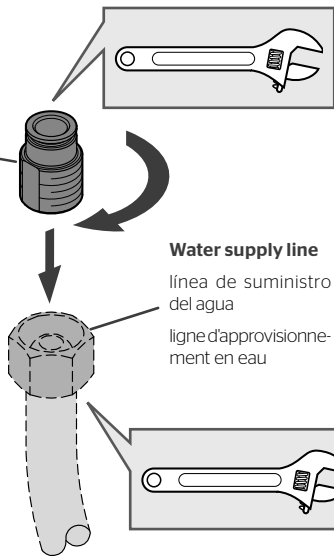
**IMPORTANT:** L'application incorrecte des canalisations et des garnitures d'alimentation peut avoir comme conséquence l'échec ou la fuite des canalisations et de l'ajustage de précision d'alimentation.

5A

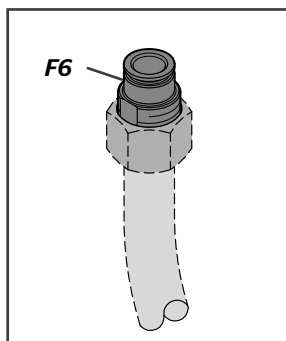
x2

Hot & Cold  
Caliente y fría  
Chaud et froid

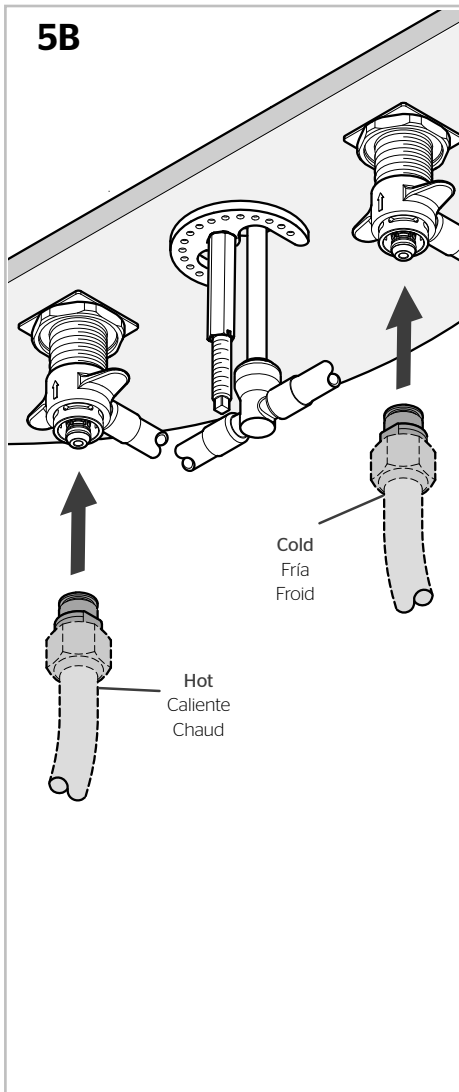
F6



F6



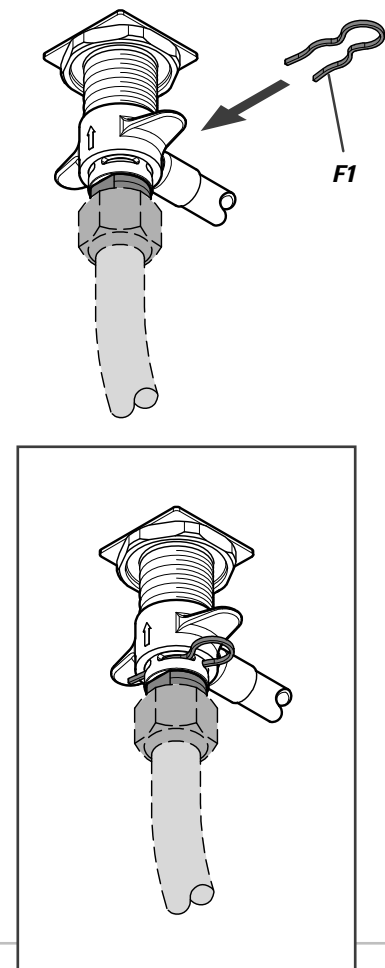
5B



5C

x2

Hot & Cold  
Caliente y fría  
Chaud et froid

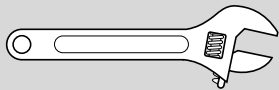


# 6

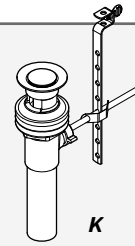
## Prepare & Install Pop-Up

Prepare e instale el tapón retráctil

Préparez & installez le bouchon à clapet



Adjustable Wrench  
Llave ajustable  
Clé réglable



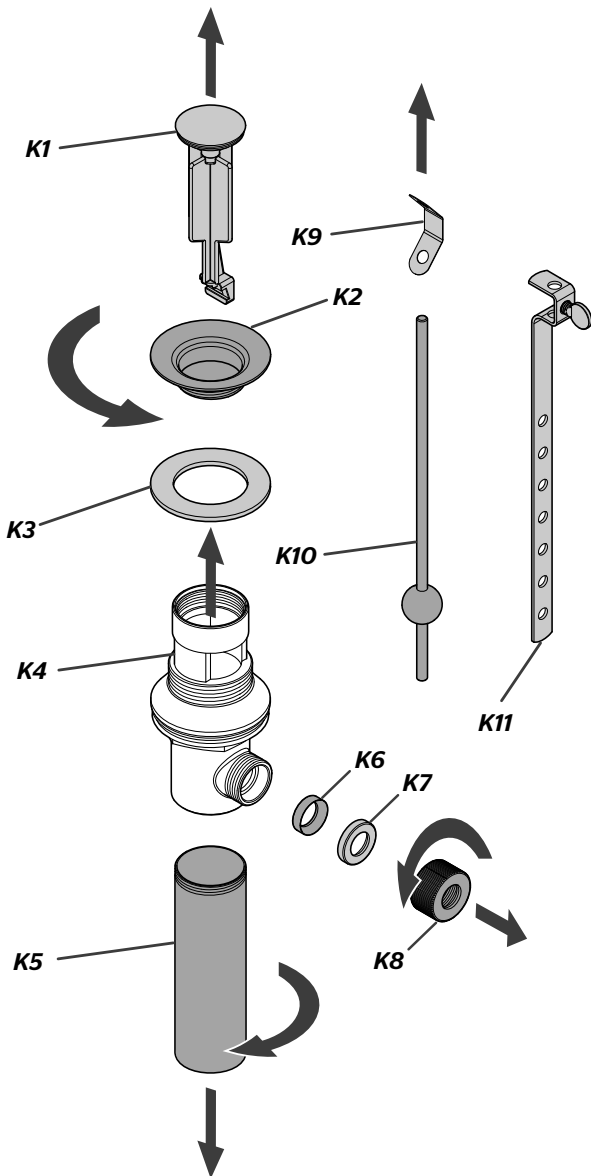
K

### 6A

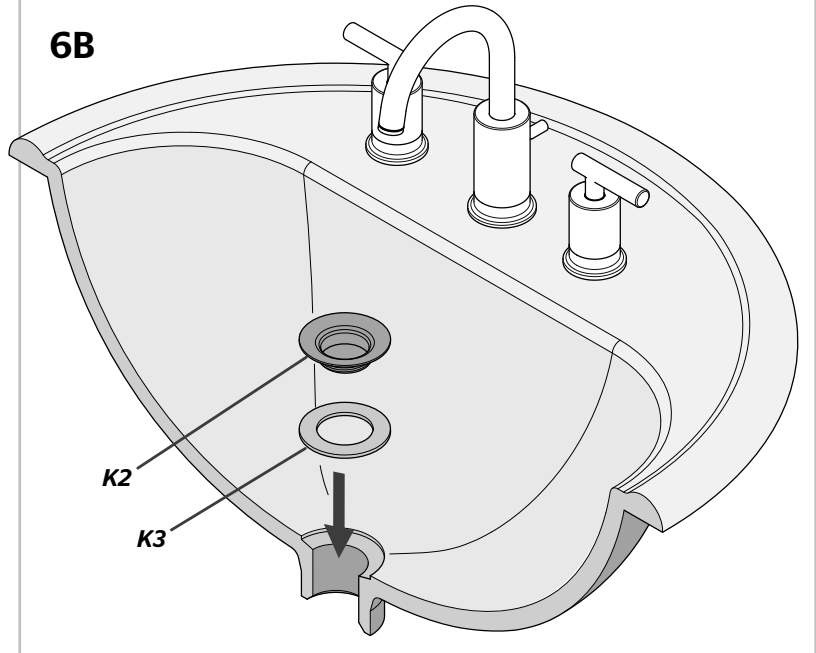
#### Disassemble Pop-up Assembly

Desensamble el ensamble del tapón retráctil

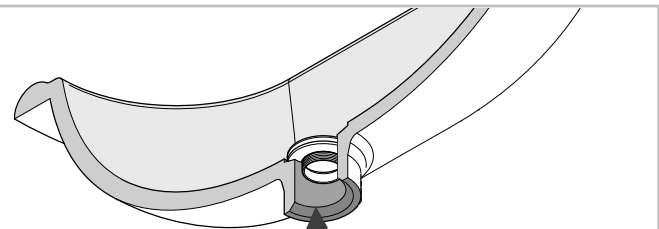
Démontez l'ensemble bouchon à clapet



### 6B



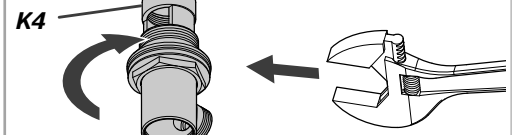
### 6C



Thread Drain Body (K4) to bottom of Flange (K2) and adjust so that Ball Rod opening faces rear.

Enrosque la estructura de desagüe (K4) a la parte inferior de la pestaña (K2) y ajuste de modo que la abertura de la varilla con glóbulo esté orientada hacia la parte posterior.

Vissez le corps du renvoi (K4) au bas de la bride (K2) et réglez de façon à ce que l'ouverture de la tige soit tournée vers l'arrière.



Ball Rod Opening  
Abertura de la varilla con glóbulo  
Ouverture de la tige

Connect to Drain  
Conexión al desagüe  
Branchez au renvoi

# 7

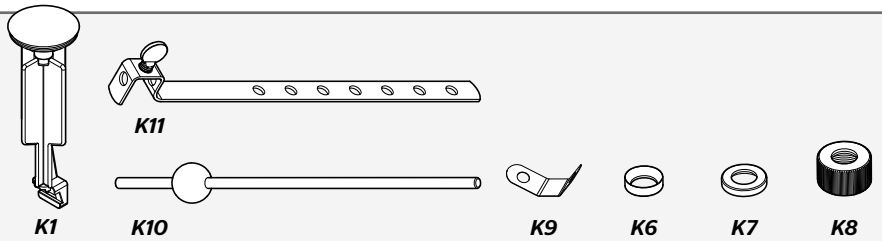
## Prepare & Connect Lift Rod

Prepare y conecte la varilla de elevación

Préparez & connectez la tige levier

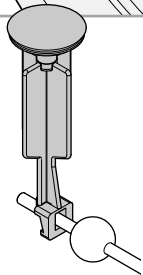


Adjustable Wrench  
Llave ajustable  
Clé réglable

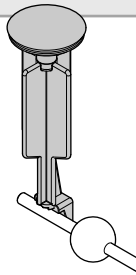


### 7A

Option 1  
Opción 1  
Option 1



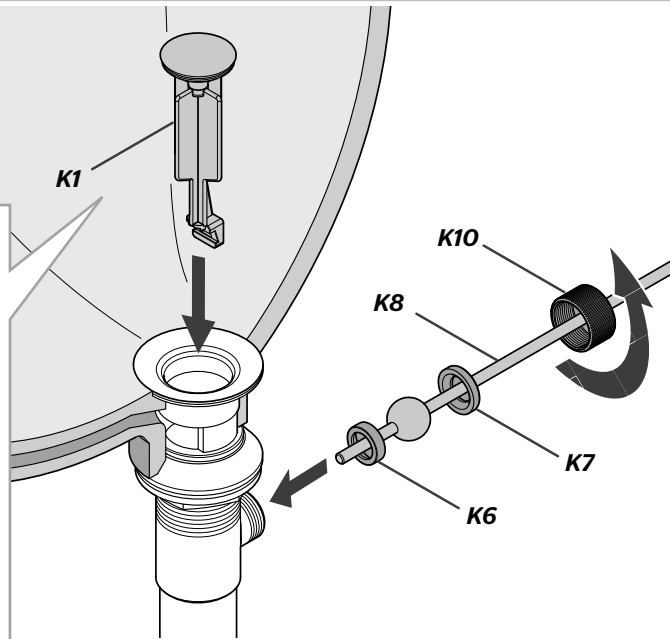
Option 2  
Opción 2  
Option 2



K1 can be installed in two ways: Fixed Position (Option 1) or a Removable Position (Option 2)

K1 puede instalarse de dos formas: posición fija (Opción 1) o posición removable (Opción 2).

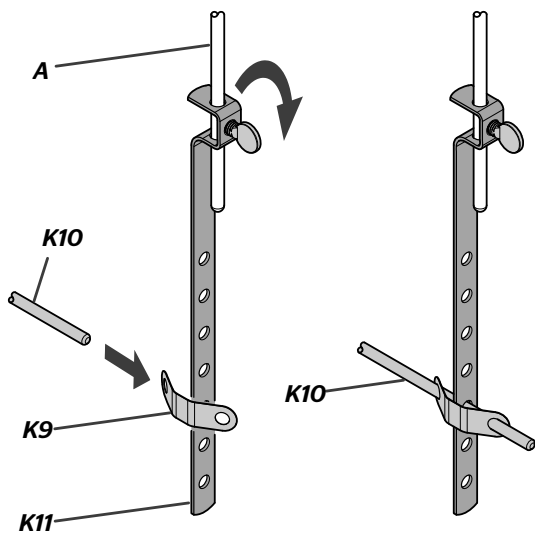
On peut installer K1 de deux façons : Position fixe (Option 1) ou position amovible (Option 2).



### 7B Assemble Lift Rod Connection

Ensamble de la conexión de varilla de elevación

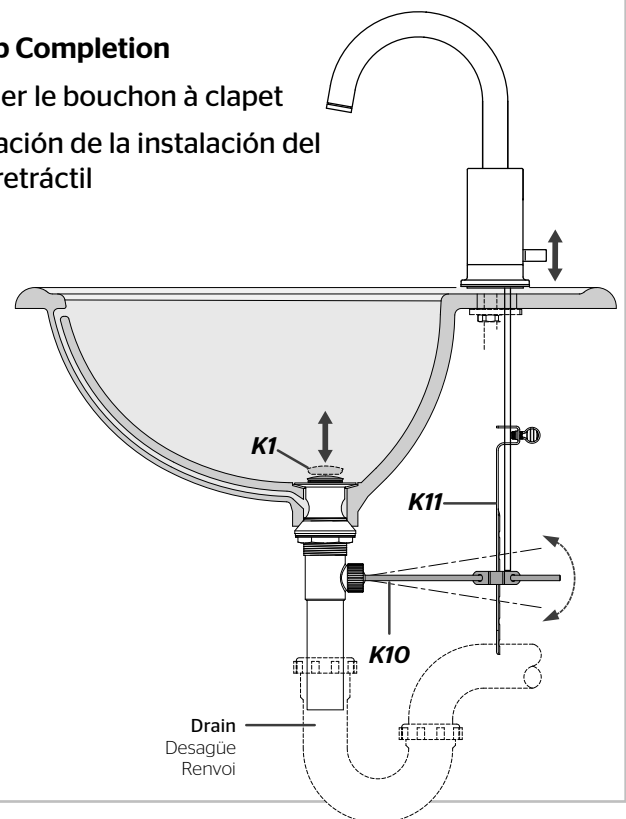
Assemblez la connexion de la tige levier



### 7C Pop-Up Completion

Terminer le bouchon à clapet

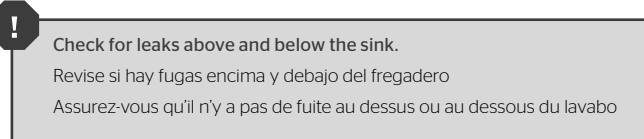
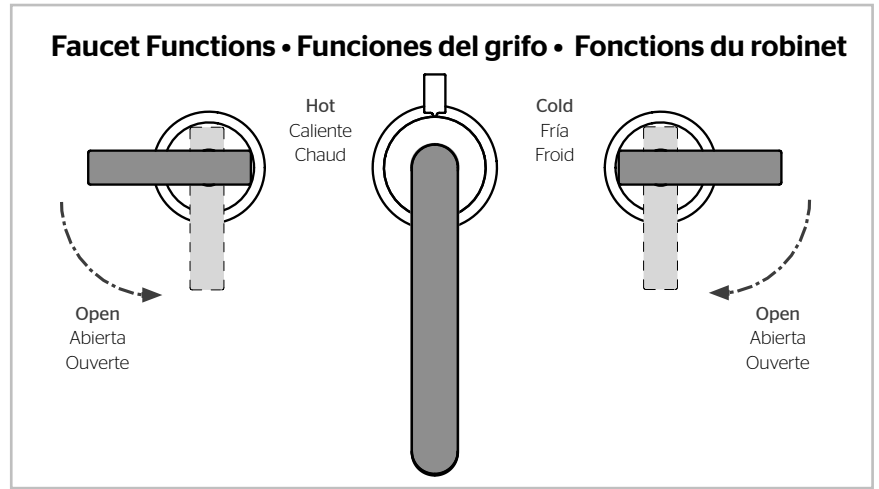
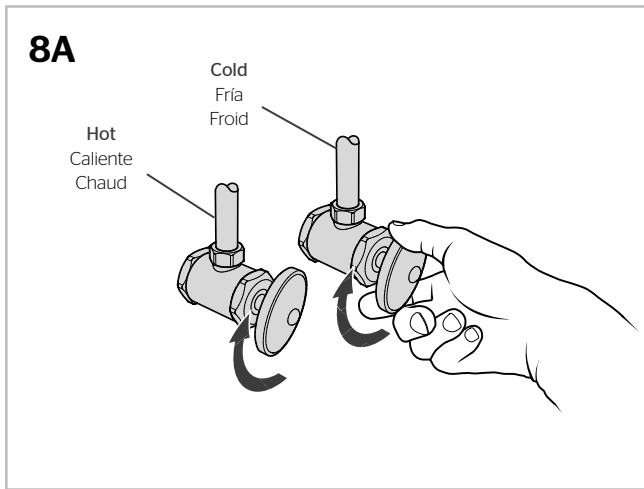
Finalización de la instalación del tapón retráctil



## 8 Turn On Water & Confirm Proper Installation

Active el suministro de agua y confirme que la instalación está adecuadamente efectuada

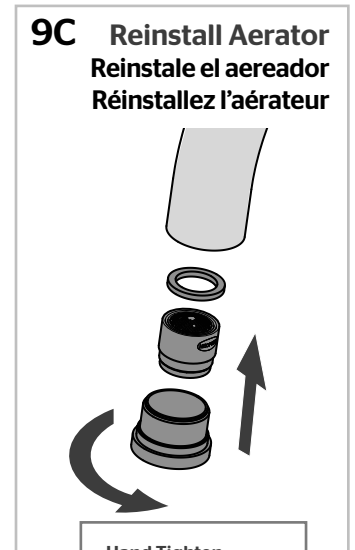
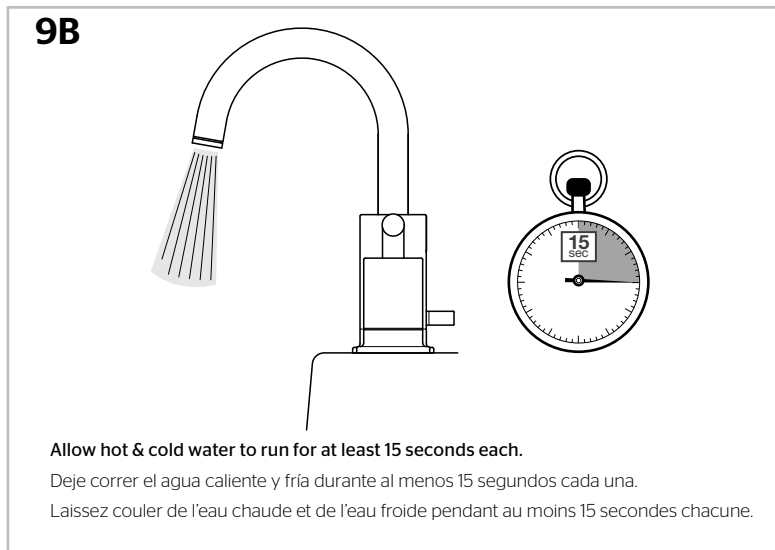
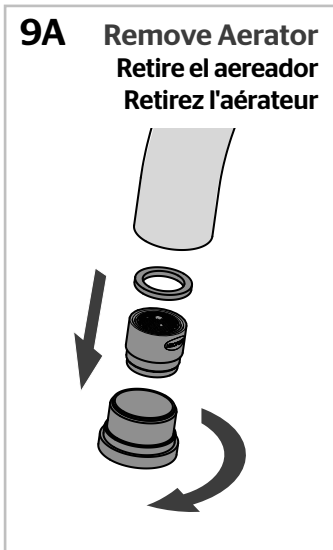
Ouvrez l'eau et confirmez que l'installation est adéquate



## 9 Flush the Faucet

Enjuague el grifo

Vidanger l'robinet



**Hand Tighten**  
Apriete con la mano  
Serrez manuellement

**For Additional Installation Help:**  
Para la instalación adicionales de ayuda:  
Pour aider à l'installation supplémentaires:

**Pfister**

1-800-PFAUCET (732-8238)  
pfisterfaucets.com