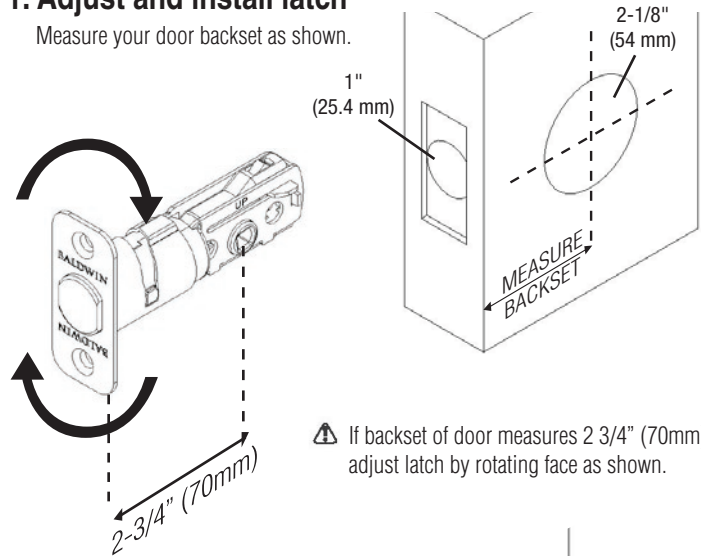


Single Cylinder Deadbolt Installation Instructions

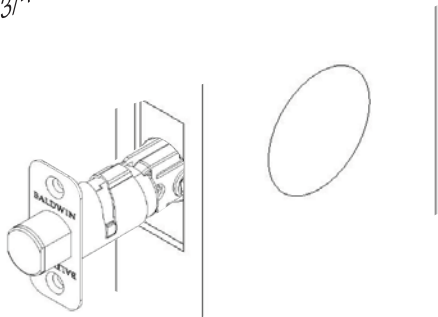
www.baldwinhardware.com

1. Adjust and install latch

Measure your door backset as shown.

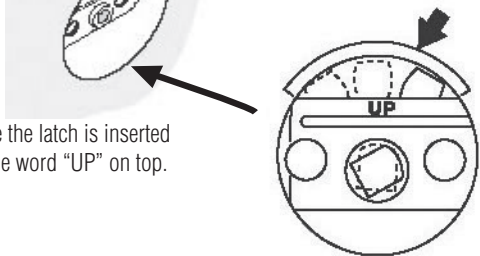


⚠ If backset of door measures 2 3/4" (70mm), adjust latch by rotating face as shown.

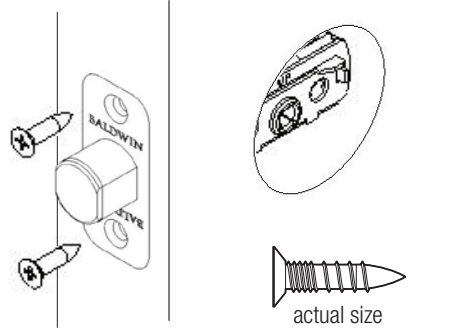


Note, for a 1-1/2" (38mm) diameter hole, test if latch extends and retracts. Chisel out area if required.

Ensure the latch is inserted with the word "UP" on top.

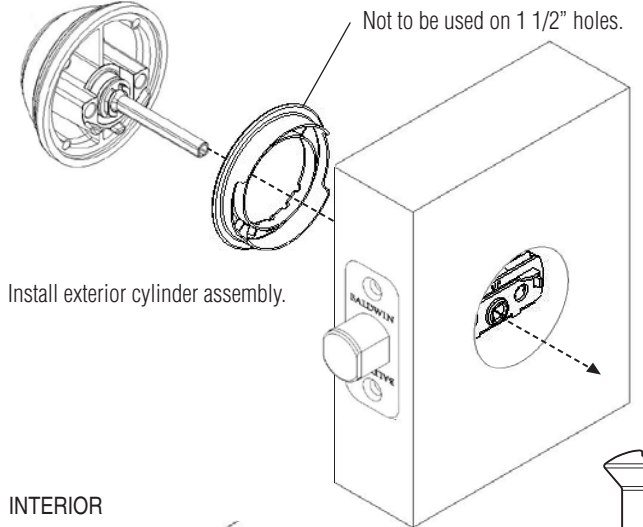


Install latch with 11/16" screws.



2. Install trim

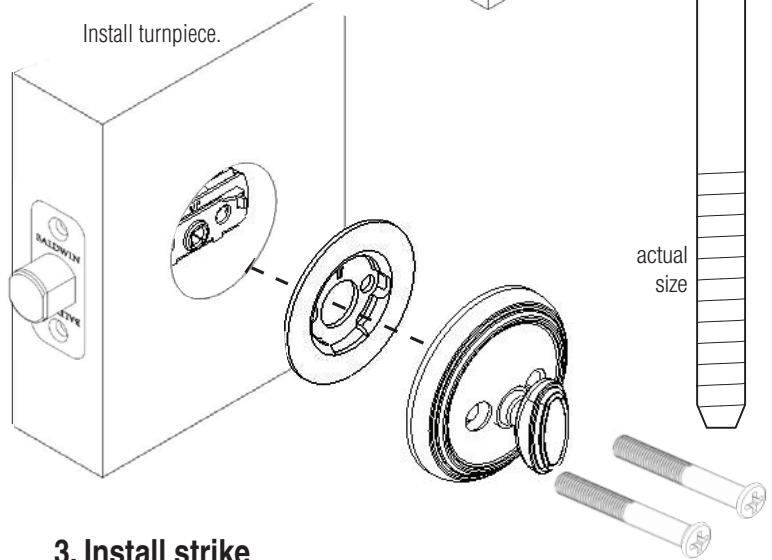
EXTERIOR



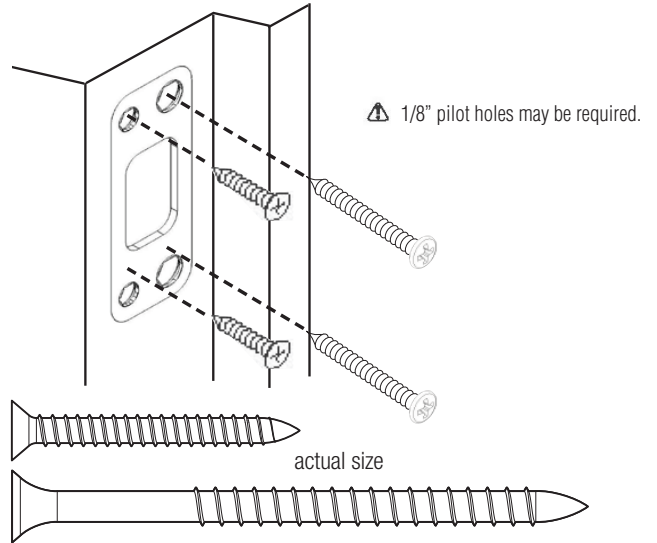
Install exterior cylinder assembly.

INTERIOR

Install turnpiece.

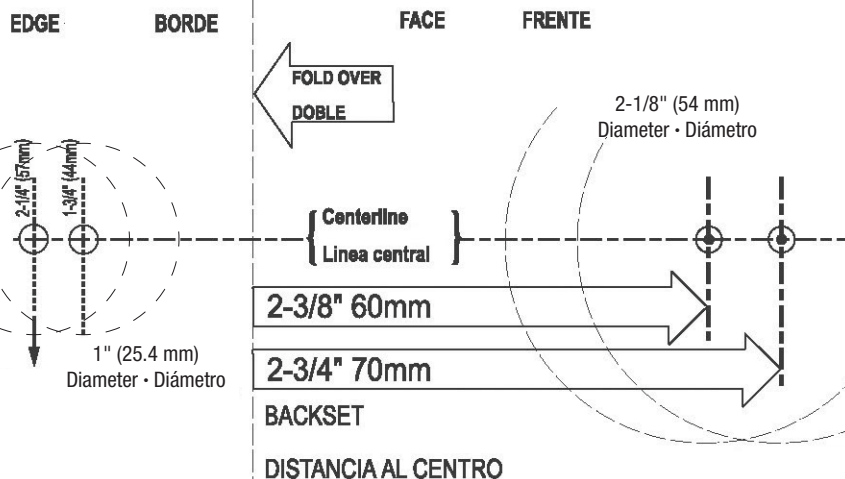


3. Install strike



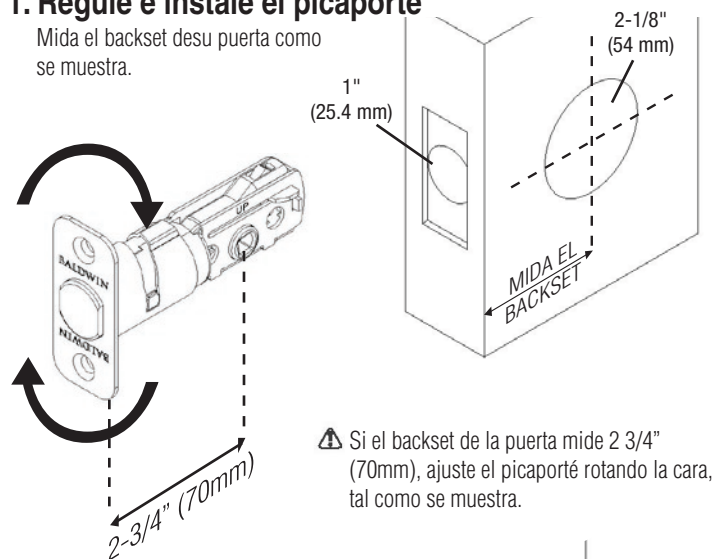
TEMPLATE

PLANTILLA

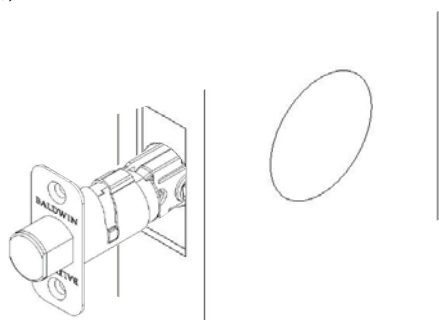


1. Regule e instale el picaporte

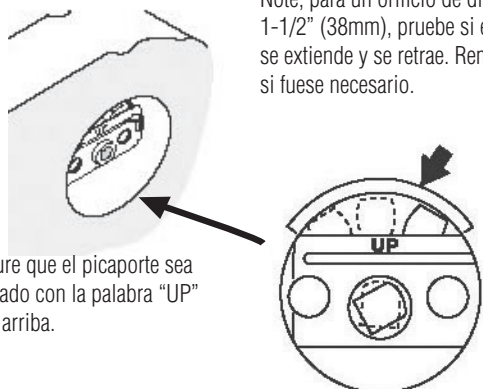
Mida el backset desu puerta como se muestra.



⚠ Si el backset de la puerta mide 2 3/4" (70mm), ajuste el picaporté rotando la cara, tal como se muestra.

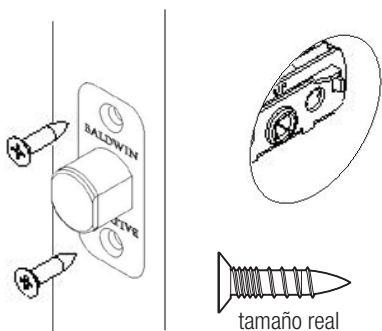


Note, para un orificio de diámetro de 1-1/2" (38mm), pruebe si el picaporte se extiende y se retrae. Remueva área si fuese necesario.



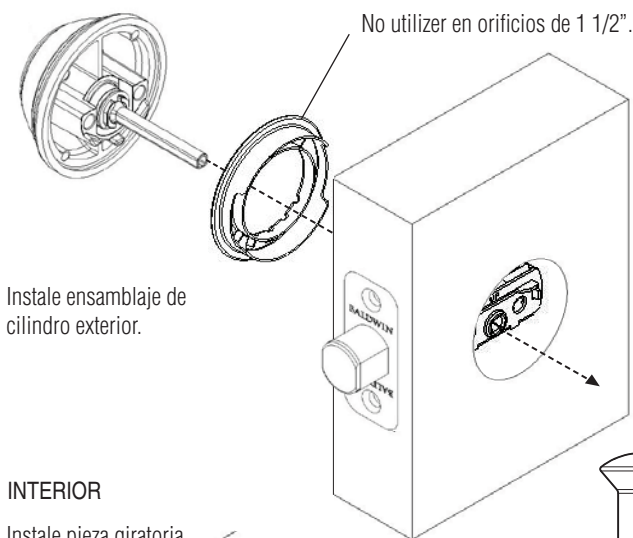
Asegure que el picaporte sea insertado con la palabra "UP" hacia arriba.

Instale el recibidor con tornillos de 11/16".



2. Instale el Trim

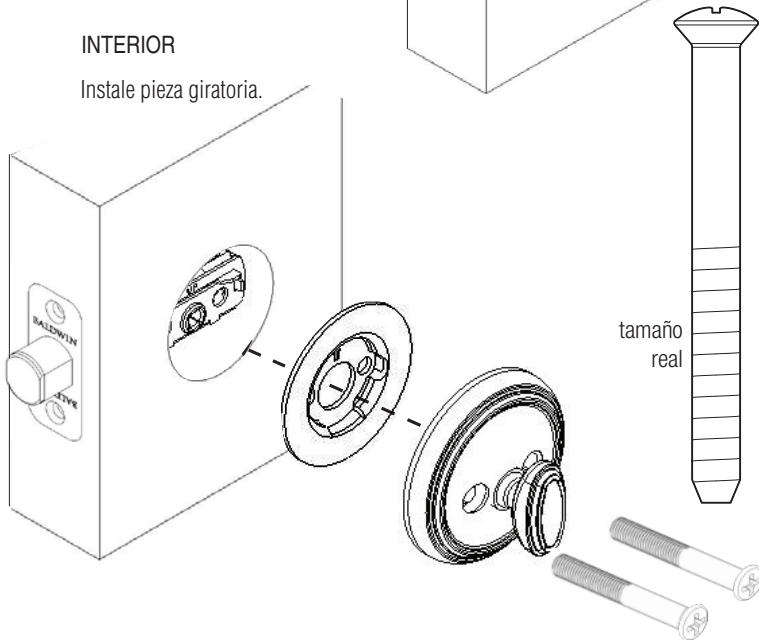
EXTERIOR



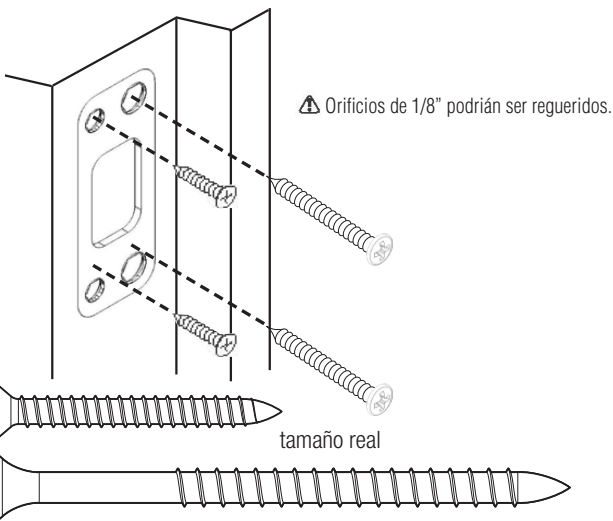
Instale ensamblaje de cilindro exterior.

INTERIOR

Instale pieza giratoria.



3. Instale el recibidor



TEMPLATE

PLANTILLA

