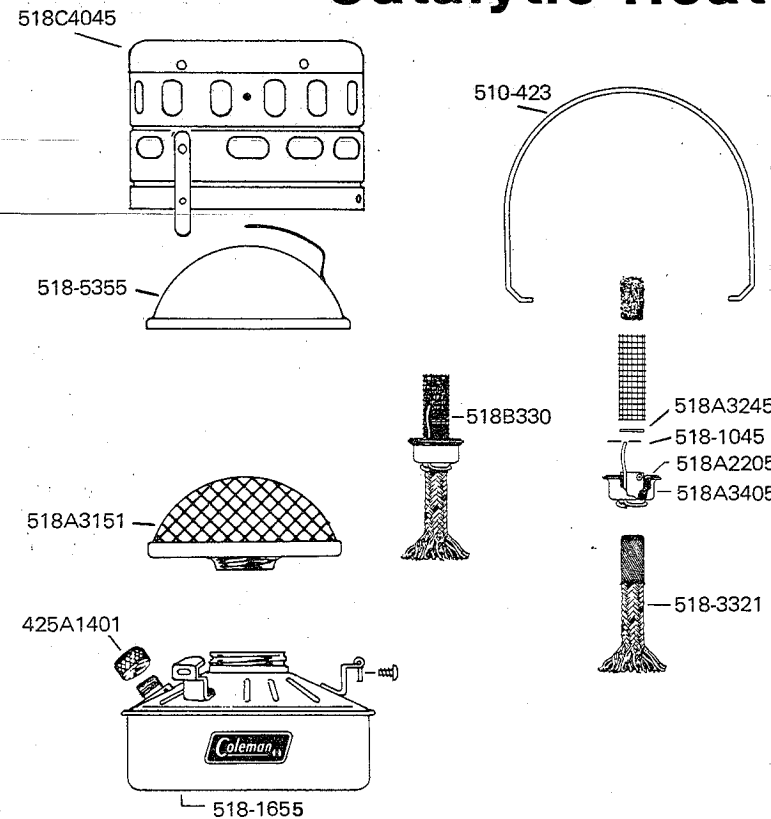


## CARE OF WICK

Any impurities in the heater tank, from fuel or other sources will contaminate the wick and can easily cause lighting and operating difficulties. The wick can be cleaned and restored very easily in a few minutes as follows:

- Unscrew catalytic burner from tank and lift out complete wick assembly.
- Remove screw from side of wick holder tube and pull cotton wick out from bottom.
- Wash wick thoroughly in catalytic fuel and rinse in a fresh cup of fuel.
- To replace wick straighten out and bunching up end with the fingers replace screen cap over it. Then insert in holder with a twisting action, pushing up to extend 5/8" (the diameter of a dime) above top of wick holder tube. Replace false wick cage assembly being certain that the wick separator disc is in place between top of wick and false wick material above it. Replace screw and fibreglass insulation in cup. Reassemble into heater using a screw driver to start wick through hole in baffle inside tank. Ensure head gasket is over wick assembly cup before replacing catalytic burner head. See Parts List Drawings.



# Parts List For Coleman Catalytic Heater Model 518C

Description	Parts No. N° de la pièce	Description
Snuffer	518-5355	Eteignoir
Handle	510-423	Anse
Filler-Cap	425A1401	Bouchon de remplissage
Fount	518-1655	Réservoir
Cup Gasket	518-1045	Joint du godet
Cup Insulation	518A2205	Isolant du godet
Head Assembly	518A3151	Ensemble de la tête
Wick Separator	518A3245	Séparateur de mèche
Wick Assembly	518B330	Ensemble de la mèche
Wick and Screen	518-3321	Mèche et écran
Wick Holder Assembly	518A3405	Ensemble de rétention de la mèche
Canopy Assembly	518C4045	Ensemble du pare-vent

## ENTRETIEN DE LA MECHE

Si des impuretés provenant du combustible ou d'autres sources pénètrent dans le réservoir de la chaufferette, elles saliront la mèche, ce qui peut facilement créer des difficultés d'allumage et des ennuis de fonctionnement. On peut facilement y remédier en quelques minutes en nettoyant la mèche selon les instructions suivantes:

- Dévissez le brûleur catalytique du réservoir et sortez l'ensemble complet de la mèche en le soulevant.
- Enlevez la vis du côté du tube-support de la mèche et tirez la mèche de coton par le bas.
- Lavez la mèche à fond dans du combustible catalytique et rincez-la dans un gobelet de combustible frais.
- Pour replacer la mèche, redressez-la et regroupez-en les brins de l'extrémité avec les doigts, puis replacez le capuchon à grille par-dessus la mèche. D'un mouvement rotatif, insérez-la alors dans le support en la poussant de façon à la faire sortir de 5/8" (le diamètre d'une pièce de .10) du haut du tube-support de la mèche. Replacez l'ensemble de l'armature de la fausse mèche en vous assurant que le disque séparateur de la mèche est en place, entre le haut de la mèche et le matériel de la fausse mèche qui se trouve en dessus. Replacez la vis et la fibre de verre isolante dans la cuvette. Remontez le tout dans la chaufferette en utilisant un tournevis pour engager la mèche, à travers le trou, dans la chicane se trouvant à l'intérieur du réservoir. Assurez-vous de placer le joint de la tête au dessus la cuvette de l'ensemble de la mèche avant de replacer la tête du brûleur catalytique. Voir les illustrations accompagnant la liste des pièces.

## PRINCIPLES OF OPERATION

Through a new design breakthrough, this heater will supply you with full rated, safe, quiet heat output regardless of outdoor temperatures.

Catalytic Fuel vapors oxidize (burn) at relatively low temperatures in the presence of a platinum catalyst distributed throughout the surface of the woven asbestos burner head.

Because burner temperatures are low, your heater will char, but not ignite, combustible materials.

The oxidation or burning process is started by pre-heating the burner (see instructions) to generate conditions that will provide continuous operation. Fuel is taken up from the tank by a special wick, and fills the interior of the burner head with unburned fuel vapours. Vapours pass through the burner head at a carefully controlled rate and combine with oxygen in the presence of the catalyst to produce heat. With most catalytic heaters, cold surrounding temperatures reduce the amount of heat produced. You will find that your Coleman Heater produces the same amount of heat in extreme weather in an ice hut as it does inside a warm tent.

## PRINCIPES DE FONCTIONNEMENT

Grâce à une conception entièrement nouvelle, cette chaufferette vous fournira sans danger et sans bruit, la quantité de chaleur indiquée quelle que soit la température extérieure.

Les vapeurs de combustible catalytique s'oxydent (brûlent) à une température relativement basse en présence d'un catalyseur en platine distribué sur toute la surface d'amiante tissée de la tête du brûleur.

En raison de la basse température du brûleur, votre chaufferette carbonisera, mais n'allumera pas, les matières combustibles.

On fait démarrer l'oxydation ou combustion en préchauffant la brûleur (voir les instructions) pour créer les conditions qui assureront un fonctionnement continu. Le combustible monte du réservoir grâce à une mèche spéciale et remplit la surface du brûleur de vapeurs combustibles non brûlées. Ces vapeurs sont introduites dans le brûleur à un débit soigneusement contrôlé et se combinent à l'oxygène en présence du catalyseur pour produire la chaleur. Avec la plupart des chaufferettes catalytiques, le froid extérieur réduit la quantité de chaleur produite. Vous remarquerez que votre chaufferette Coleman produit la même quantité de chaleur à une température extrêmement basse, dans une hutte sur la glace par exemple, ou dans une tente chaude.

How To Use and Enjoy Your  
Sachez bien profiter de votre

# "QUICK-LITE

## model / modèle 518C



The Canadian Coleman Company, Ltd.  
700 Kipling Avenue  
Toronto, Ontario, Canada M8Z 5V6

autres que les pièces Coleman authentiques. La garantie Coleman sur les pièces de réparation est rendue nulle et non avenue par l'emploi de pièces de remplacement par Coleman. La garantie Coleman sur les appareils Coleman est rendue nulle et non avenue par leur emploi sur des appareils autres que ceux de fabrication par Coleman. L'emploi de tout accessoire ou dispositif qui n'est pas expressément approuvé par The Canadian Coleman Co. Ltd. en vue de modifier ou d'affecter le fonctionnement de l'appareil, abroge automatiquement toutes les garanties, expressées ou tacites. De plus, la Compagnie ne sera responsable d'aucune des conséquences résultant de l'emploi de l'équipement dans ces circonstances.

AVIS: L'emploi de tout accessoire ou dispositif qui n'est pas expressément approuvé par The Canadian Coleman Co. Ltd. en vue de modifier ou d'affecter le fonctionnement de l'appareil, abroge automatiquement toutes les garanties, expressées ou tacites. De plus, la Compagnie ne sera responsable d'aucune des conséquences résultant de l'emploi de l'équipement dans ces circonstances.

**VOUS GARANTIE COLEMAN**

Tous les nouveaux modèles d'articles de camping Coleman sont garantis pour un an contre les défauts de matières premières ou de fabrication. Cette garantie ne s'applique pas, bien entendu, aux générateurs de dents et lanternes, ni à tout produit qui présente des signes évidents de dommages ont résulté d'une manipulation ou d'un fonctionnement incorrect.

AVIS: L'emploi de tout accessoire ou dispositif qui n'est pas expressément approuvé par The Canadian Coleman Co. Ltd. en vue de modifier ou d'affecter le fonctionnement de l'appareil, abroge automatiquement toutes les garanties, expressées ou tacites. De plus, la Compagnie ne sera responsable d'aucune des conséquences résultant de l'emploi de l'équipement dans ces circonstances.

AVIS: L'emploi de tout accessoire ou dispositif qui n'est pas expressément approuvé par The Canadian Coleman Co. Ltd. en vue de modifier ou d'affecter le fonctionnement de l'appareil, abroge automatiquement toutes les garanties, expressées ou tacites. De plus, la Compagnie ne sera responsable d'aucune des conséquences résultant de l'emploi de l'équipement dans ces circonstances.

AVIS: L'emploi de tout accessoire ou dispositif qui n'est pas expressément approuvé par The Canadian Coleman Co. Ltd. en vue de modifier ou d'affecter le fonctionnement de l'appareil, abroge automatiquement toutes les garanties, expressées ou tacites. De plus, la Compagnie ne sera responsable d'aucune des conséquences résultant de l'emploi de l'équipement dans ces circonstances.

# 1 How To Use and Enjoy Your Coleman Heater

## CAUTION:

This appliance consumes oxygen. When used in an enclosed area provide a fresh air opening of at least 6 square inches. Increase fresh air openings as marked for each additional appliance.

1. Read all instructions thoroughly before operating heater.
2. Always fill and light heater out of doors, away from open flame, heat and combustibles.
3. Tighten down filler cap and burner head securely before lighting.
4. Ensure outer surfaces of heater are dry of fuel before lighting.
5. Do not take indoors until preheating flame has burned off.
6. Never try to repeat lighting procedure until preheating flame has gone out.
7. Do not operate heater if burner head is damaged.
8. Do not use in explosive or flammable atmosphere.
9. Use only Coleman fuel. Never use automotive fuel (leaded or unleaded).
10. Never allow tents, sleeping bags, clothing, or other combustible materials to come within the distances indicated on the heater label.
11. Do not allow anyone (especially a child) who has not read the instruction, to fill, light, or to adjust the heater.

## Sachez bien profiter de votre chaufferette Coleman

### AVIS:

Cet appareil consomme l'oxygène de l'air. Pour l'utilisation dans un endroit fermé faites une ouverture d'air moins 6 pouces carrés pour l'air frais. Augmentez les ouvertures pour l'air frais, en suivant les instructions pour chaque appareil supplémentaire.

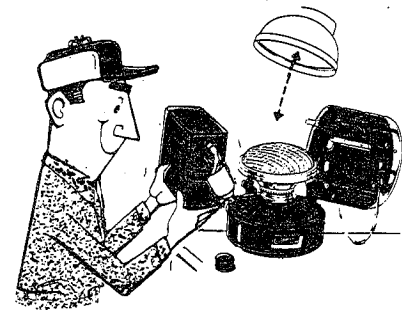
1. Lisez attentivement les directives avant d'employer la chaufferette.
2. Remplissez et allumez toujours la chaufferette en plein air, loin des flammes nues, de la chaleur et de produits inflammables.
3. Serrez le bouchon de remplissage et la tête du brûleur à fond avant l'allumer.
4. Veillez à ce qu'il n'y ait absolument pas de combustible sur les surfaces extérieures de la chaufferette avant de l'allumer.
5. Ne pas apporter la chaufferette à l'intérieur avant que la flamme de préchauffage soit brûlée.
6. N'essayez jamais de répéter l'opération d'allumage de la chaufferette avant, que la flamme de préchauffage soit éteinte.
7. Ne pas se servir de la chaufferette si l'élément chauffant est endommagé.
8. Ne pas utiliser dans des atmosphères inflammables ou explosives.
9. N'utilisez que le combustible Coleman. Ne vous servez pas d'essence destinée aux automobiles (avec ou sans plomb).
10. Ne mettez jamais les tentes, sacs de couchage, tenues vestimentaires ou autres articles inflammables plus près qu'indiqué de la chaufferette (référez-vous à son étiquette).
11. Ne permettez pas à qui ce soit (surtout pas aux enfants) n'ayant pas attentivement lu la notice d'emploi, de remplir, allumer ou régler la chaufferette.

# 2 To Fill Remplissage



ALWAYS USE COLEMAN FUEL OR FUEL COMPLYING WITH C.S.A. STANDARD B140.9.1

UTILISEZ TOUJOURS LE COMBUSTIBLE COLEMAN OU UN COMBUSTIBLE SATISFAISANT À LA NORME B140.9.1 DE LA C.S.A.



Always place snuffer cap in position while filling.

Open canopy by pulling out the two spring clips at its outer edge. Heater must be level when filling. Do not tilt to overfill. Remove filler cap and fill tank with fuel (to level of plate visible through filler opening). Use of a Coleman filtering funnel will make filling easier. Replace filler cap and tighten firmly.

Mettez toujours l'étouffoir en place sur le brûleur pendant le remplissage.

Ouvrez le pare-vent en écartant les deux ressorts du bord. La chaufferette doit toujours être de niveau quand vous la remplissez. Ne penchez pas la chaufferette, de façon à ne pas trop la remplir. Enlevez le bouchon et remplissez le réservoir de combustible jusqu'au niveau de la plaque visible à travers l'ouverture de remplissage. Ceci sera facilité si vous utilisez un entonnoir à filtre Coleman. Remettez le bouchon en place et serrez-le bien.

# 3 Prepare To Light Préparation pour l'allumage



Allumez-la toujours à l'extérieur... (en plein air)

Always Light Outdoors... (In Open Area)

Caution - Tighten down filler cap and burner head securely. Ensure outer surfaces of heater are dry of fuel before lighting.

DO NOT OPERATE HEATER IF BURNER HEAD IS DAMAGED.

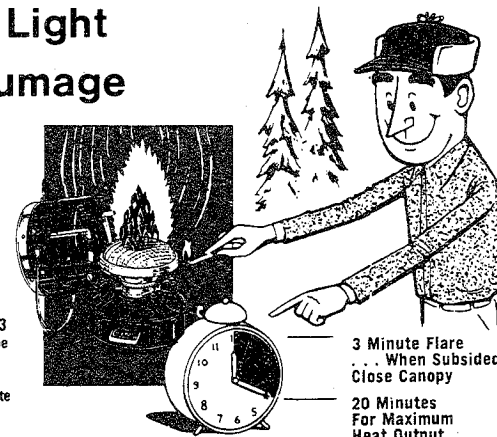
Take Heater out of doors in area protected from wind. Remove snuffer cap from burner. Hold Heater upside down for 5 to 10 seconds until a spot of fuel approximately the size of a \$.25 piece saturates the burner pad. If spot does not appear, set heater upright and repeat this procedure. Place heater in an upright position.

Attention - Serrez le bouchon de remplissage et tête du brûleur à fond. Veillez à ce qu'il n'y ait absolument pas de combustible sur les surfaces extérieures de la chaufferette avant de l'allumer.

NE FAITES SURTOUT PAS FONCTIONNER LA CHAUFFERETTE SI LE BRÛLEUR EST ENDOMMAGÉ.

Placez la chaufferette dehors dans un endroit protégé du vent. Enlevez l'étouffoir. Maintenez la chaufferette sens dessus dessous pendant 5 à 10 secondes jusqu'à ce qu'une tache de combustible de la grandeur d'une pièce de \$.25 environ soit visible sur le tampon du brûleur. Si cette tache ne paraît pas, remettez la chaufferette en position normale et répétez l'opération.

# 4 To Light Allumage



Grande flamme pendant 3 minutes. Quand la flamme a baissé, rabattez le pare-vent. Chaleur maximum atteinte en 20 minutes

3 Minute Flare... When Subsidied Close Canopy  
20 Minutes For Maximum Heat Output

With canopy open, light fuel on burner head with a match. The fuel will burn for 2 to 3 minutes. As flames subside, close canopy. Maximum heat should be reached within 15 to 20 minutes. If no heat is felt after 15 minutes, invert heater and repeat priming and lighting procedure.

In extremely cold conditions it may be necessary to pour a filler cap full of fuel or Coleman pre-heating liquid around the edge of the burner head before lighting. Replace filler cap before lighting.

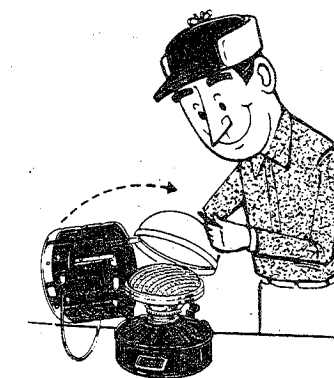
NOTE: Never try to repeat lighting procedure until initial generation flame has gone out.

Avec le pare-vent relevé, allumez le combustible sur le brûleur avec une allumette. Le combustible brûlera pendant 2 ou 3 minutes. Quand la flamme commence à baisser, rabattez le pare-vent. La chaleur maximum devrait être atteinte dans les 15 à 20 minutes. S'il n'y a pas de chaleur après 15 minutes, retournez la chaufferette sens dessus dessous et répétez l'amorçage et l'allumage.

S'il fait très froid, il faudra peut-être verser, avant l'allumage, du combustible ou du liquide Coleman de préchauffage tout autour du brûleur, à l'aide du bouchon. Remettez le bouchon en place avant d'allumer la chaufferette.

REMARQUE: N'essayez jamais de répéter l'opération d'allumage de la chaufferette avant que la flamme initiale soit éteinte.

# 5 To Extinguish Pour éteindre



NOTE: Do not pack heater until cool - 20 - 30 minutes.

REMARQUE: Ne pas emballer la chaufferette avant qu'elle soit refroidie - de 20 à 30 minutes.

Open the canopy, and place the snuffer cap firmly over the burner head. Close canopy. If snuffer is not firmly and squarely in position the heater may continue partial operation and produce fumes.

Ouvrez le pare-vent et placez l'étouffoir fermement sur la tête du brûleur. Refermez la pare-vent. Si l'étouffoir n'est pas mis fermement en place, il est possible que la chaufferette continue de brûler partiellement et qu'elle émette de la fumée.

# 6 To Transport Transport



Before travelling, you may empty remaining fuel from the tank, or burn heater dry of fuel to prevent possible spills. Or you may transport heater in a secure upright position.

Avant de partir en voyage, vous pouvez vider le combustible restant dans le réservoir, ou laisser brûler la chaufferette jusqu'à extinction pour éviter d'en renverser. Ou bien, vous pouvez transporter la chaufferette en position debout et bien calée.

## NOTES OF INTEREST

The input of the Model 518C Heater is 3000 BTU's per hour. A filling of fuel will provide approximately 16 hours of continuous operation.

## REMARQUES INTÉRESSANTES

L'entrée nominale de la chaufferette modèle 518C est 3000 BTU à l'heure. Un réservoir plein peut fournir environ 16 heures de fonctionnement ininterrompu.