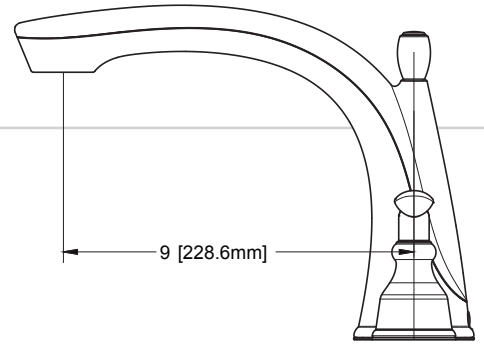


2 Prepare Rough-In & Set Up Stem Rotation

Prepare la tubería empotrada y configure la rotación del vástago

Préparez la plomberie brute et réglez la rotation



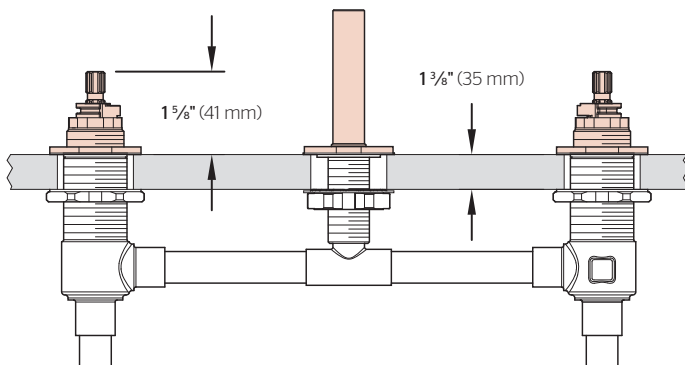
Spout Gap Dimensions

Dimensiones del espacio del conducto

Dimensions de espace de bec

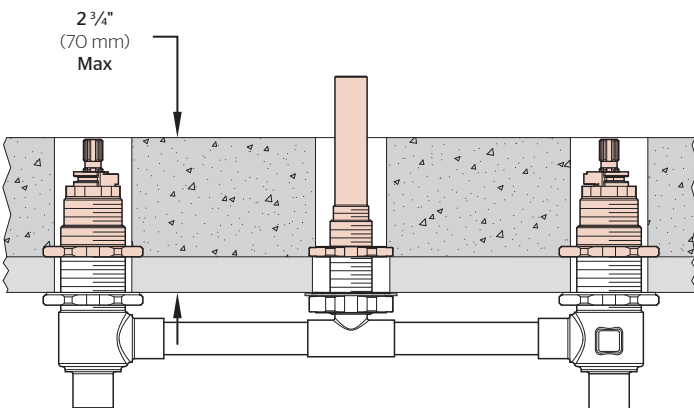
2A Thin Surface Installation (1 3/8" Max)

Instalación de una superficie delgada (35 mm)
Installation sur une surface mince (35 mm)



Thick Surface Installation (1 3/8" - 2 3/4" Max)

Instalación de una superficie gruesa (41 mm - 70 mm)
Installation sur une surface épaisse (41 mm - 70 mm)



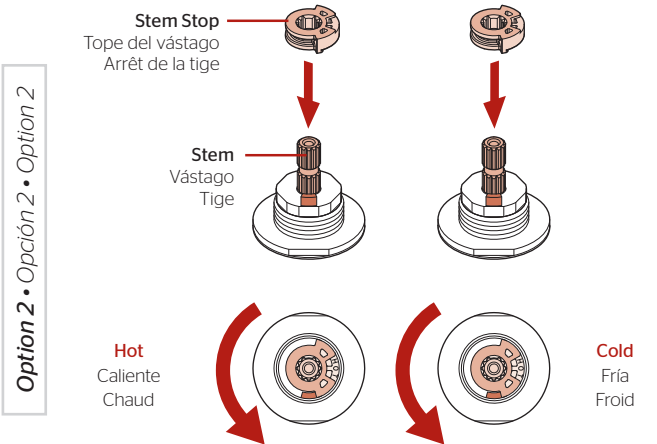
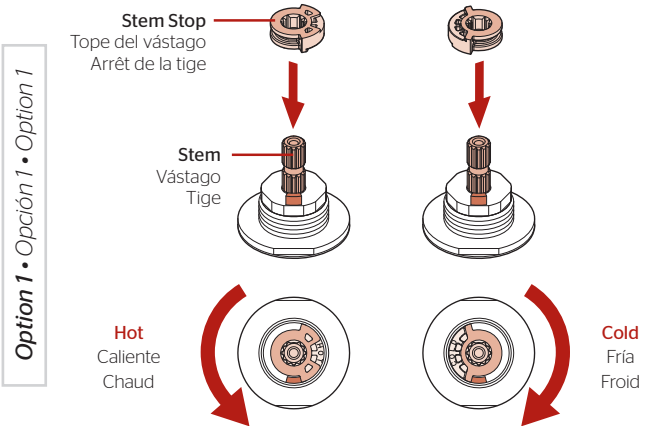
If deck thickness exceeds 1 3/8" (35 mm), Pfister™ Stem Extension Kit 974-375 must be used.

Si el grosor de la plataforma excede 1 3/8 pulg. (35 mm), se debe utilizar un juego de extensión del vástago 974-375 de Pfister™.

Si l'épaisseur du plateau de montage dépasse 1 3/8 po. (35 mm), il est nécessaire d'utiliser un kit de prolongement de tiges Pfister™ 974-375.

2B Stem Rotation Set Up

Determinación de la rotación de las espigas
Rotation de la tige



Stem Stop can be inserted into Stem in either of two ways, depending on the rotation you want to have for your handles.

El tope de la espiga puede ser insertado en la espiga en dos posiciones, dependiendo de la rotación que se quiera tener en los puños.

L'Arrêt De La Tige peut être introduit dans la tige de deux façons, selon la rotation que l'on veut obtenir pour les leviers.

3

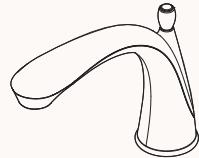
Install Handles & Spout

Instale las manijas y el surtidor

Installez les poignées et le bec



Hex Wrench
Llave hexagonal
Clé hexagonale



A



B (x2)

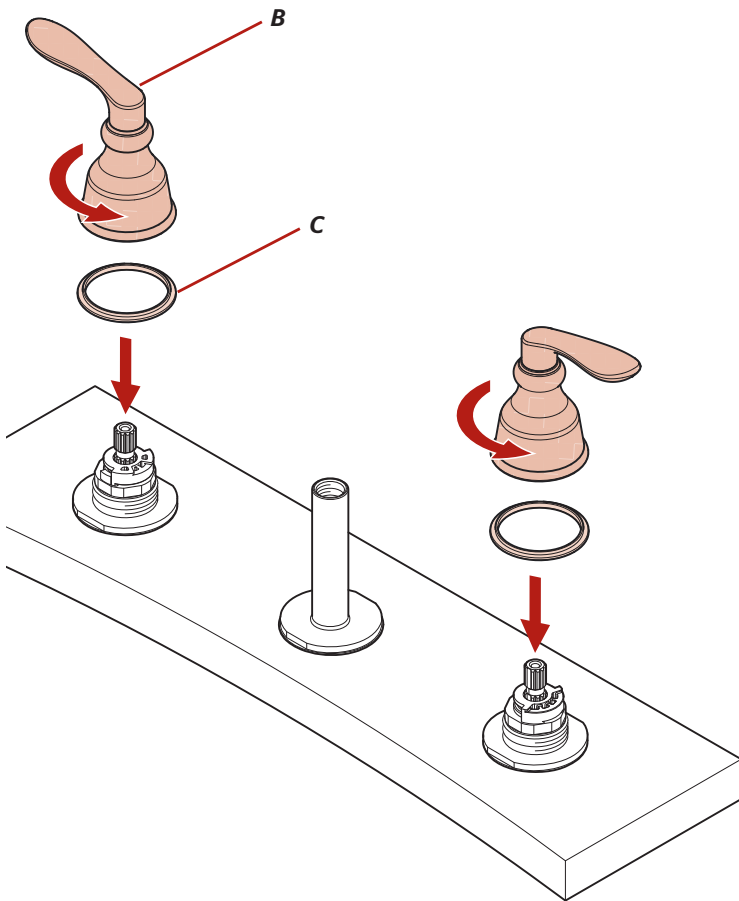


C (x2)



D

3A

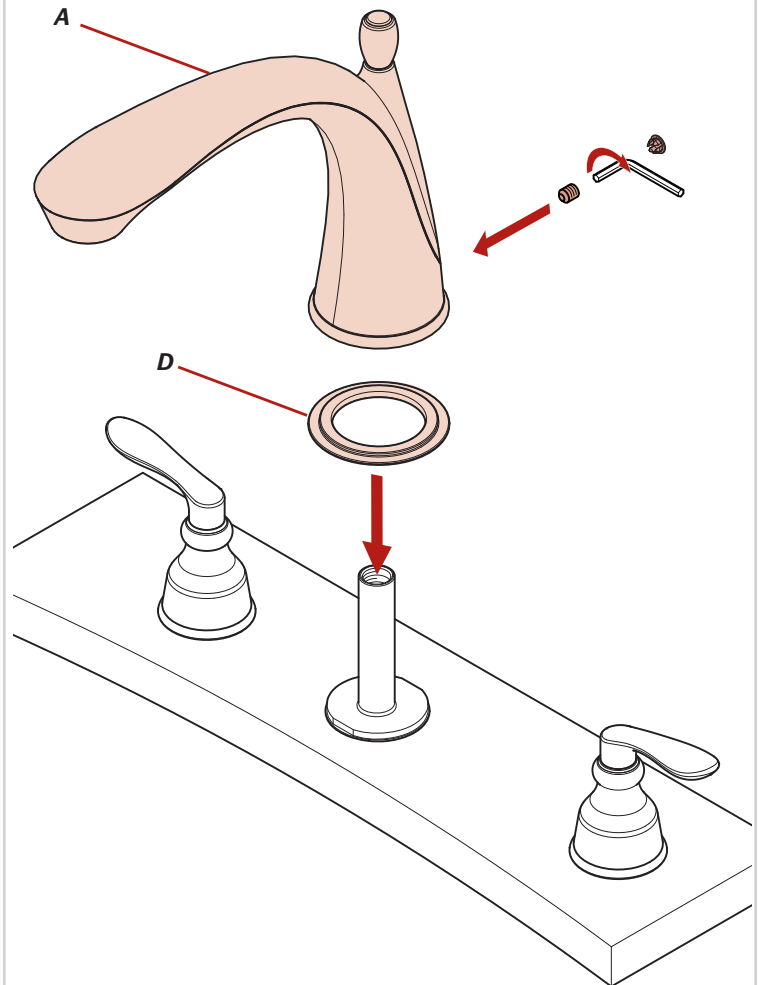


3B

Use Hex Wrench to tighten set screw behind A.

Utilice una llave hexagonal para apretar el tornillo de fijación detrás de A.

Utilisez une clé hexagonale pour serrer le vis derrière A.



Refer to OX6/JX6 Installation Instructions for correct placement of valves.

Refiérase a las instrucciones de instalación OX6/JX6 para la correcta colocación de las válvulas.

Voir les instructions d'installation OX6/JX6 pour l'emplacement correct des valves.

