

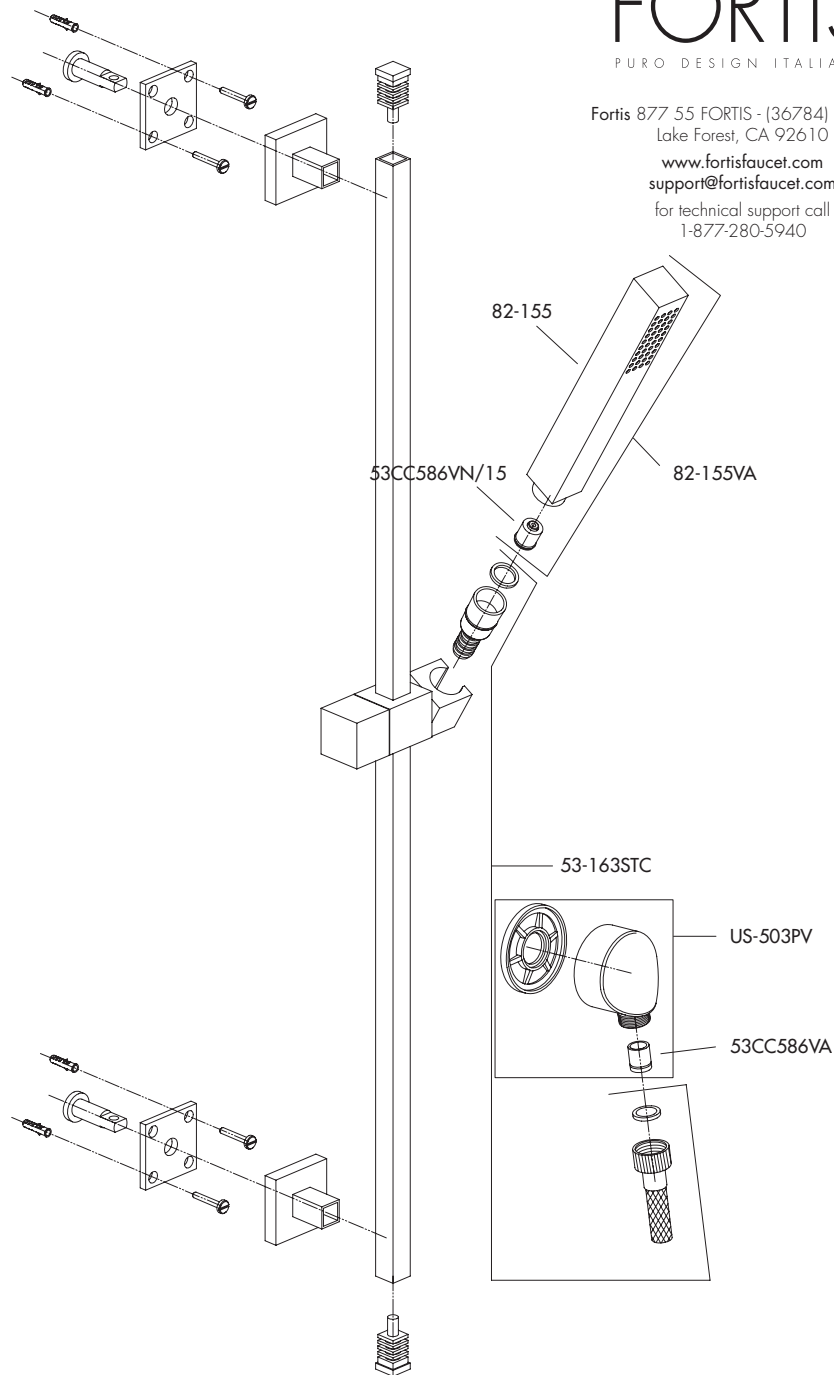
FORTIS

PURO DESIGN ITALIANO

Fortis 877 55 FORTIS - (36784) Da Vinci
Lake Forest, CA 92610

www.fortisfaucet.com
support@fortisfaucet.com

for technical support call
1-877-280-5940



English

FORTIS

PURO DESIGN ITALIANO

LIMITED LIFETIME WARRANTY FOR RESIDENTIAL PRODUCTS

FORTIS provides the following warranties for its products to the original purchaser in a residential application.

MECHANICAL WARRANTY: FORTIS provides a Limited Lifetime Warranty to all mechanical parts to be free from all manufacturing defects in materials and workmanship under normal use for as long as the original purchaser owns their home.

FINISH WARRANTY: FORTIS provides a limited Lifetime Warranty on all Fortis products to the original purchaser against manufacturing defects in materials and workmanship.

In the event of any defect in the product breaches the foregoing warranties, FORTIS, at its option, will replace any part or finish that proves to be defective in material and/or workmanship, under normal installation, use and service. Repair or replacement of the product is the exclusive remedy.

For any remedy under this warranty, FORTIS, is to be notified describing the problem. In order to notify FORTIS and receive assistance or service under this warranty, the original purchaser may:

1. **Contact by Phone:** For a consumer service representative, call 1-877-280-5940

2. **Contact by Mail:** Write consumer service department to the below address:

FORTIS, Inc.,
Customer Service Department
1571 North Main Road
Newfield, NJ 08344
(877) 280-5940

3. **Contact by Email:** Email Fortis customer service: customerservice@fortisfaucet.com

4. **Contact your Distributor:** Notify the location or distributor from which the product was purchased.

Upon contacting FORTIS, you will need to provide:

- FORTIS product model number
- A description of the problem
- Your contact information (Name, Address, Phone Number)
- Approximate Date of Purchase

In addition to the information above, to obtain a warranty repair or replacement, you will need to provide:

- The faulty part or product (carefully packed)
- Proof-of-purchase (original sales receipt) from the original consumer purchaser

FORTIS, Inc.,
Customer Service Department
1571 North Main Road
Newfield, NJ 08344
(877) 280-5940

Please allow 7 to 14 business days warranty processing.

EXCLUSIONS: This warranty does NOT cover and FORTIS will NOT pay for:

- Conditions, malfunctions or damage not resulting from defects in material or workmanship
- Conditions, malfunctions or damage resulting from any of the following:
 - Normal wear and tear, improper installation, improper maintenance, misuse, abuse, negligence, accident or alteration
 - The use of abrasive or caustic cleaning agents or "no-rinse" cleaning products, or the use of the product in any manner contrary to the product instructions
 - Conditions in the home such as excessive water pressure or corrosion
- Labor and other expenses related to disconnection, deinstallation, or return of the product for warranty service (including but not limited to proper packaging and shipping costs) or for installation or reinstallation of the product
- Accessories, connected to materials and products, or related products not manufactured by FORTIS.
- Any FORTIS product sold for display purposes.

WARRANTY FOR COMMERCIAL APPLICATIONS:

If the FORTIS product is installed in a commercial application, the above mechanical warranty shall be limited for a period of (10) years and the above finish warranty shall be limited for a period of (5) years from the date of the purchase of the product.

Repair or replacement parts are warranted only for the period remaining under the initial warranty. The same exclusions apply as above residential application policy.

AC82CC1291STUF

Español

FORTIS

PURO DESIGN ITALIANO

GARANTÍA LIMITADA DE POR VIDA PARA PRODUCTOS DE USO RESIDENCIAL

FORTIS ofrece al comprador original las siguientes garantías para sus productos utilizados para instalaciones residenciales.

GARANTÍA PARTES MECÁNICAS: FORTIS ofrece para todos los componentes mecánicos una Garantía limitada de por vida que cubre los defectos de fabricación en los materiales y elaboración, en condiciones de uso normales, hasta que el comprador original sea propietario del inmueble donde se instala el producto.

GARANTÍA ACABADOS: FORTIS ofrece al comprador original para todos los productos FORTIS una Garantía limitada de por vida que cubre los defectos de fabricación en los materiales y la elaboración.

En caso de que un producto no fuera conforme a los parámetros de las mencionadas garantías debido a algún defecto, FORTIS, a su exclusiva discreción, sustituirá el componente o el acabado defectuoso en el material y/o la elaboración en normales condiciones de instalación, uso y mantenimiento. La única solución admitida será la reparación o la sustitución del producto.

Para hacer valer cualquier tipo de cobertura prevista por la garantía el usuario deberá enviar la solicitud a FORTIS junto con una descripción completa del problema. Para notificar a FORTIS y recibir asistencia o un servicio en conformidad a la presente garantía, el comprador original podrá:

1. **Llamar por teléfono:** para ponerse en contacto con un representante del servicio de atención al cliente al número 1-877-280-5940

2. **Por correo:** Escribir a la oficina del servicio de atención al cliente a la siguiente dirección:

FORTIS, Inc.,
Customer Service Department
1571 North Main Road
Newfield, NJ 08344
(877) 280-5940

3. **Por email:** Email del servicio de atención al cliente FORTIS: customerservice@fortisfaucet.com

4. **Contactar a nuestro distribuidor:** Comunicar el lugar o el distribuidor donde ha sido comprado el producto.

Después de haberse puesto en contacto con FORTIS, deberán indicar:

- El número del modelo del producto FORTIS
- Una descripción del problema
- Las informaciones para contactarles (nombre, dirección, número de teléfono)
- Fecha de compra aproximada

Para poder recibir asistencia para la reparación o sustitución en garantía, además de las informaciones anteriormente mencionadas, deberán enviar lo siguiente:

- El componente o producto defectuoso (cuidadosamente embalado)
- El comprobante de compra (recibo de compra original) que el comprador original del producto posee.

FORTIS, Inc.,
Customer Service Department
1571 North Main Road
Newfield, NJ 08344
(877) 280-5940

Para la elaboración de la solicitud de aplicación de la garantía serán necesarios de 7 a 14 días laborales.

EXCEPCIONES: La presente garantía NO cubre y FORTIS NO pagará por:

- Las condiciones, los malfuncionamientos o los daños que no sean debidos a defectos de material o elaboración
- Las condiciones, los malfuncionamientos o los daños debidos a uno de los siguientes casos:
 - Normal desgaste, instalación incorrecta, mantenimiento incorrecto, uso impropio, abuso, negligencia, accidente o alteración
 - Uso de agentes abrasivos o productos de limpieza corrosivos o que no necesitan enjuague, o uso impropio del producto contrario a las indicaciones
 - Condiciones del inmueble producidas por excesiva presión del agua o corrosión
- Mano de obra y otros gastos relativos a la desconexión, desmontaje o restitución del producto por servicios de garantía (incluido el embalaje adecuado y los costos de expedición) o por la instalación o el desmontaje del producto.
- Accesorios, relacionados con los materiales y productos, o relativos a productos no fabricados por FORTIS.
- Los productos FORTIS vendidos exclusivamente con fines de exposición.

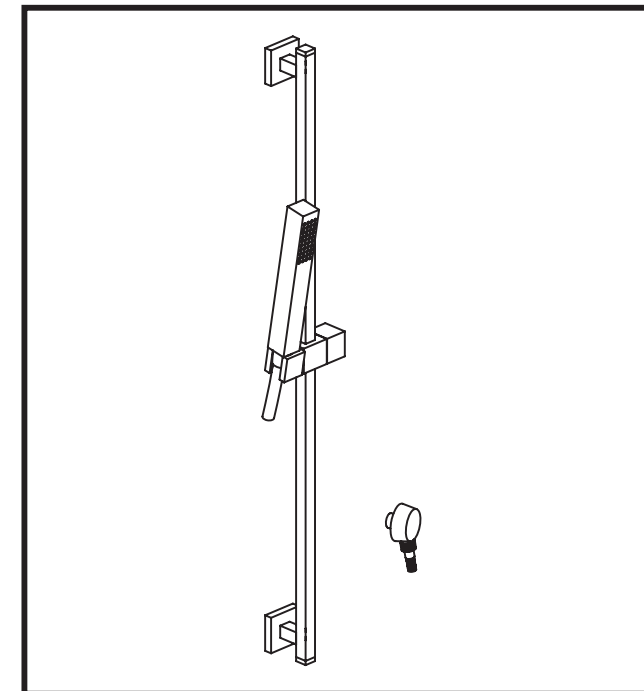
GARANTÍA PARA USOS COMERCIALES:

En caso de que el producto FORTIS sea instalado en una unidad comercial, la garantía para las partes mecánicas anteriormente indicada será limitada a un período de (10) años y la garantía para los acabados será limitada a un período de (5) años desde la fecha de compra del producto.

Las reparaciones y las piezas de repuesto están cubiertas por la garantía sólo por el período restante de la garantía original. La misma excepción es válida, como se indica anteriormente, para las normas aplicables al uso en unidades residenciales.

FORTIS

PURO DESIGN ITALIANO



8 4 1 2 9 0 0 S C A L A

Slide bar package • Set barra deslizante

English

For information such as installation or care and warranty for this product, please contact your local Fortis distributor.

www.fortisfaucet.com

Español

Para informacion sobre la instalación, o cuidar el producto y garantia, por favor llama a su distribuidor local de Fortis.

www.fortisfaucet.com

01-07-2010

Copyright © 2009, Fortis

VPC0701100939

8412900

FORTIS

INSTALLATION INSTRUCTIONS

Water Supply	Recommended	Maximum	Minimum
Hot Water Temperature	65 C° (~150F)	80 C° (~175F)	15 C° (~60F)
Working Pressure	3 BAR (~45PSI)	5 BAR (~75PSI)	0.5 BAR (~7PSI)

In case of pressures over 5 BAR (~75 PSI), we recommend to use a pressure reducer. Before proceeding with the assembly, purge the hot and cold water pipes so as to avoid the accumulation of dirt and impurities that could affect the function of the faucet.

FIG. 01 - PREPARATION OF THE INSTALLATION WALL

To prepare the wall for installation, position the sliding bar at the desired height and mark with a pencil the position of the lower hole (*). Measure and mark the position of the second hole at a distance of 29-17/32" starting from the previously made reference point.

Fit the plate (1.C) on the wall aligning one of the two marks with the central hole of the plate; mark the position of two of the four plate holes with a pencil (we recommend marking two diagonally opposite holes). Repeat the operation for the other reference at 29-17/32". Drill a hole on the four remaining marks and insert the screw anchors (1.A).

Fasten the plate (1.C) to the wall using the screws (1.D) and placing the peg (1.B) between the plate and the wall. Install the square rosette (1.E) on the plate till it is flush to the wall.

FIG. 02 - INSTALLATION OF THE SLIDING BAR

Fit the sliding shower bracket (2.B) on the sliding bar (2.A) and lock it by rotating the handle (2.C) by 90°.

FIG. 03 - WATER INLET AND HAND SHOWER INSTALLATION

Install the sliding bar (3.C) on the pegs (3.A), then fit and fasten the plugs (3.B) on the bar.

FIG. 04 - INSTALLATION OF THE WATER SUPPLY AND HAND SHOWER

To install the wall-mount water supply (4.B), pre-assemble the gasket (4.A) and screw the

assembly on the wall using some Teflon or thread sealing paste.

Before assembling the shower flex pipe make sure the check valve (4.C) has been installed inside the water supply.

Fasten the shower flex pipe (4.E) placing the G1/2" gasket (4.D) between the pipe and the water supply (4.B).

Repeat this operation to assemble the hand shower (4.H) making sure the 2.2 GPM limiting valve (4.G) is fitted, screw the flex pipe (4.E) on the hand shower (4.H) placing the G1/2" gasket (4.F) in between.

FIG. 05 - SLIDING BAR ADJUSTMENT

Adjust the position of the hand shower based on the user's needs, as shown.

To adjust the height of the shower bracket rotate the handle (5.A) by 90° in the direction shown by the arrow; rotate in opposite direction to fasten the assembly.

MAINTENANCE AND TECHNICAL HINTS

FLEX PIPE, HAND SHOWER AND VALVE REPLACEMENT

In case of malfunctions or damage to the hand shower, check valves and limitation valves, replace the item following the instructions described in FIG. 04 in reverse order.

MAINTENANCE OF THE SURFACES

Before cleaning, make sure the faucet is cold (heat wears the surface of the faucet down). Do not use products containing acids or corrosive substances. Wipe the faucet daily with a soft cloth. Do not use steel wool or metal pads, abrasive sponges or similar products. Right after cleaning rinse off the detergent residues with cold water. Damages to the faucets caused by incorrect treatment are not covered by the warranty.

INSTRUCCIONES DE INSTALACIÓN

Alimentación	Recomendada	Máxima	Minima
Temperatura agua caliente	65 C° (~150F)	80 C° (~175F)	15 C° (~60F)
Presión de funcionamiento	3 BARES (~45PSI)	5 BARES (~75PSI)	0.5 BARES (~7PSI)

En caso de presiones de funcionamiento superiores a 5 BARES (~75 PSI), se aconseja el uso de un reductor de presión.

Antes de efectuar el montaje, se aconseja purgar las tuberías del agua caliente y fría para evitar que suciedad y pequeñas impurezas afecten el funcionamiento del grifo.

FIG. 01 - PREPARACIÓN DE LA PARED

Para preparar la instalación en la pared, posicionar la barra deslizante a la altura deseada, para obtener la referencia del orificio inferior (*), y marcar con un lápiz. Medir en la parte superior, empezando de la marca que se acaba de hacer, la posición del segundo orificio a la distancia de 29-17/32" y marcar con un lápiz.

Apoyar la placa (1.C) en la pared, haciendo coincidir una de las dos marcas de lápiz con el orificio central de la misma; marcar, siempre con un lápiz, la posición de dos de los cuatro orificios de la placa (es recomendable marcar dos orificios diagonalmente opuestos). Repetir la operación también para la otra referencia colocada a 29-17/32". Realizar un orificio en las últimas cuatro referencias e introducir los tarugos en dotación (1.A) Con los tornillos (1.D) fijar a pared la placa (1.C) interponiendo entre esta y la pared el perno (1.B). Aplicar el florón (1.E) en la placa, haciéndolo entrar en contacto con la pared.

FIG. 02 - INSTALACIÓN BARRA DESLIZANTE

Introducir el soporte de ducha deslizante (2.B) en la barra deslizante (2.A) y fijarlo en la misma girando la maneta (2.C) en 90°.

FIG. 03 - INSTALACIÓN TOMA AGUA Y DUCHA DE TELÉFONO

Aplicar la barra deslizante (3.C) en los pernos (3.A), luego introducir los tapones (3.B) en la misma fijando todo el conjunto.

FIG. 04 - INSTALACIÓN TOMA AGUA Y DUCHA DE TELÉFONO

Para la instalación de la toma de agua a pared (4.B), montar previamente la junta (4.A) y atornillar a pared utilizando teflón o sellante de roscas.

Antes de montar el flexible de la ducha asegurarse de que la válvula anti-retroceso (4.C) esté montada en el interior de la toma de agua.

Atornillar el flexible de la ducha (4.E) interponiendo entre éste y la toma de agua (4.B) la junta de G1/2" (4.D).

Efectuar la misma operación para la ducha teléfono (4.H), asegurarse de que esté presente la válvula limitadora 2.2 GPM (4.G), atornillar el flexible (4.E) a la ducha teléfono (4.H) interponiendo la junta de G1/2" (4.F).

FIG. 05 - REGULACIÓN SOPORTE DESLIZANTE

Regular la posición de la ducha teléfono según las propias exigencias, como se indica en la figura. Para regular la altura del soporte de la ducha es necesario girar 90° la maneta (5.A) en el sentido indicado por la flecha; efectuar la operación inversa para fijar todo el conjunto.

MANTENIMIENTO Y CONSEJOS TÉCNICOS Y PRÁCTICOS

SUSTITUCIÓN DE FLEXIBLE, DUCHA TELÉFONO O VÁLVULAS

Para efectuar la sustitución de la ducha teléfono por mal funcionamiento, el flexible de la ducha porque se ha dañado, o las válvulas anti-retroceso y limitadora, proceder en sentido inverso respecto a las instrucciones descritas en la FIG.04.

MANTENIMIENTO DE LAS SUPERFICIES

Durante la limpieza, la superficie del grifo debe estar fría (el calor acelera el desgaste de la superficie misma). Asegurarse de que los productos para la limpieza no contengan ácidos o sustancias corrosivas. El grifo debe ser secado diariamente con un paño suave. Evitar absolutamente esponjas de acero, esponjas abrasivas u otros productos similares. Inmediatamente después de la limpieza, enjuagar bien los residuos de detergente con agua fría. Los daños a los grifos debidos a un tratamiento no adecuado no están cubiertos por la garantía.

