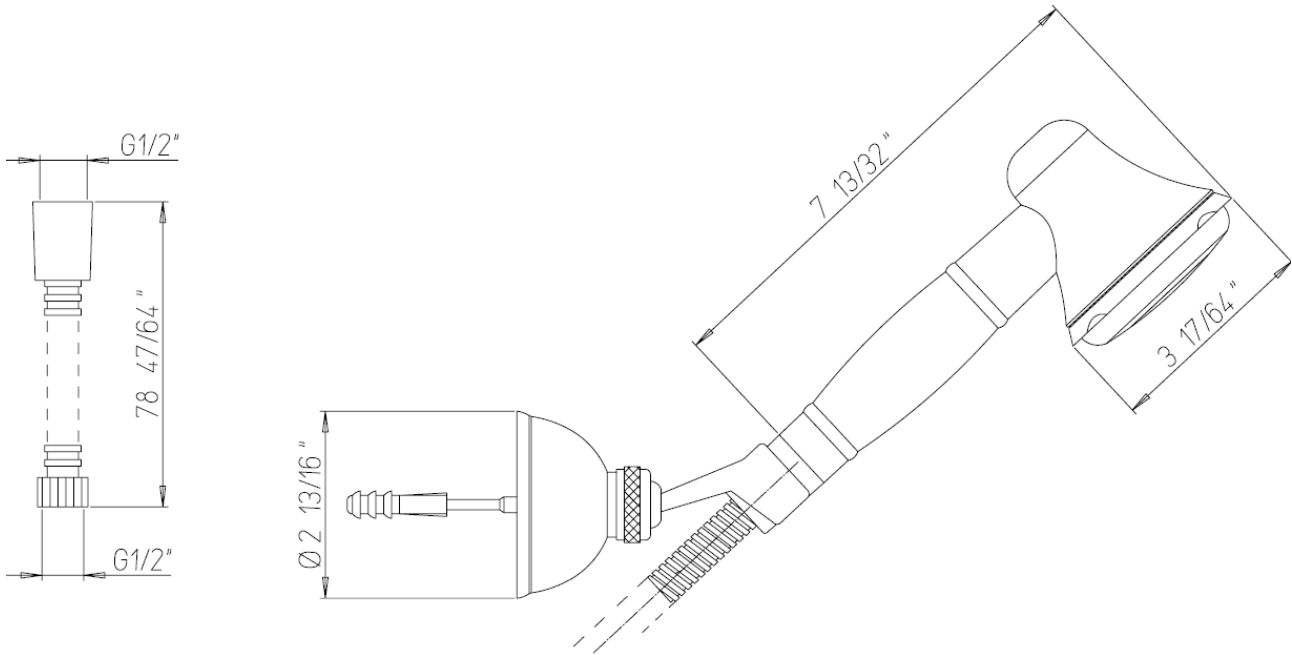


INSTALLATION DIMENSIONS

**Serie Caffè**

8813100

Wallmounted Handshower Set



1-877-55-FORTIS (36784)

19701 Da Vinci  
Lake Forest, CA 92610

WWW.FORTISFAUCET.COM

**FORTIS.**  
PURO DESIGN ITALIANO