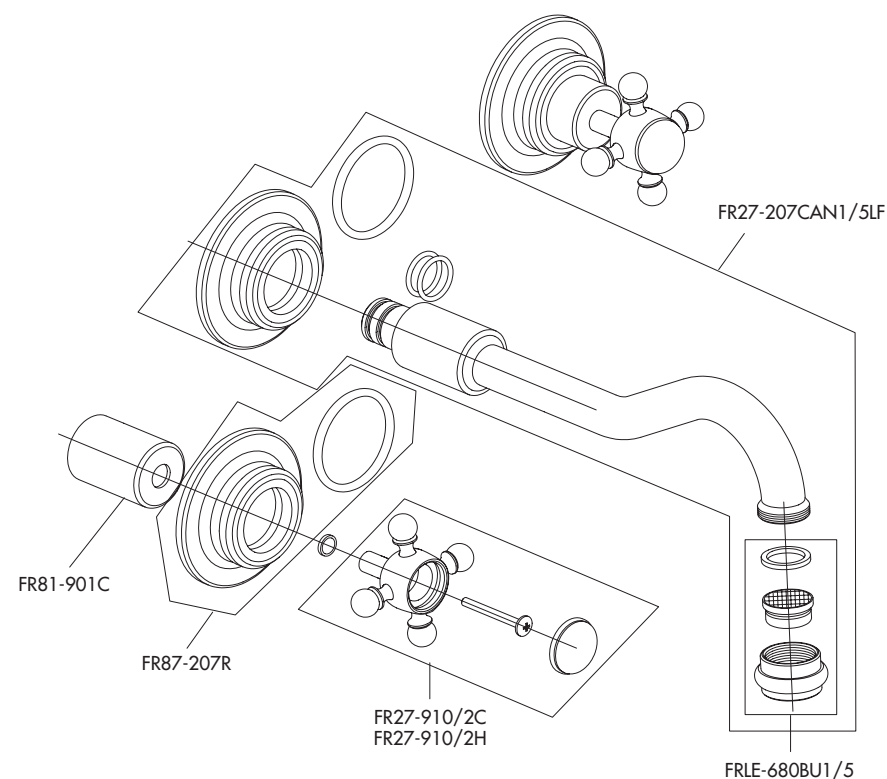


FORTIS

PURO DESIGN ITALIANO

Fortis 877 55 FORTIS - (36784) Da Vinci
Lake Forest, CA 92610
www.fortisfaucet.com
support@fortisfaucet.com
for technical support call
1-877-280-5940



English

FORTIS

PURO DESIGN ITALIANO

LIMITED LIFETIME WARRANTY FOR RESIDENTIAL PRODUCTS

FORTIS provides the following warranties for its products to the original purchaser in a residential application.

MECHANICAL WARRANTY: FORTIS provides a Limited Lifetime Warranty to all mechanical parts to be free from all manufacturing defects in materials and workmanship under normal use for as long as the original purchaser owns their home.

FINISH WARRANTY: FORTIS provides a limited Lifetime Warranty on all Fortis products to the original purchaser against manufacturing defects in materials and workmanship.

In the event of any defect in the product breaches the foregoing warranties, FORTIS, at its option, will replace any part or finish that proves to be defective in material and/or workmanship, under normal installation, use and service. Repair or replacement of the product is the exclusive remedy.

For any remedy under this warranty, FORTIS, is to be notified describing the problem. In order to notify FORTIS and receive assistance or service under this warranty, the original purchaser may:

- Contact by Phone:** For a consumer service representative, call 1-877-280-5940
- Contact by Mail:** Write consumer service department to the below address:
FORTIS, Inc.,
Customer Service Department
1571 North Main Road
Newfield, NJ 08344
(877) 280-5940
- Contact by Email:** Email Fortis customer service: customerservice@fortisfaucet.com

4. Contact your Distributor: Notify the location or distributor from which the product was purchased.

Upon contacting FORTIS, you will need to provide:

- FORTIS product model number
- A description of the problem
- Your contact information (Name, Address, Phone Number)
- Approximate Date of Purchase

In addition to the information above, to obtain a warranty repair or replacement, you will need to provide:

- The faulty part or product (carefully packed)
- Proof-of-purchase (original sales receipt) from the original consumer purchaser

FORTIS, Inc.,
Customer Service Department
1571 North Main Road
Newfield, NJ 08344
(877) 280-5940

Please allow 7 to 14 business days warranty processing.

EXCLUSIONS: This warranty does NOT cover and FORTIS will NOT pay for:

- Conditions, malfunctions or damage not resulting from defects in material or workmanship
- Conditions, malfunctions or damage resulting from any of the following:
 - Normal wear and tear, improper installation, improper maintenance, misuse, abuse, negligence, accident or alteration
 - The use of abrasive or caustic cleaning agents or "no-rinse" cleaning products, or the use of the product in any manner contrary to the product instructions
 - Conditions in the home such as excessive water pressure or corrosion
- Labor and other expenses related to disconnection, deinstallation, or return of the product for warranty service (including but not limited to proper packaging and shipping costs) or for installation or reinstallation of the product
- Accessories, connected to materials and products, or related products not manufactured by FORTIS.
- Any FORTIS product sold for display purposes.

WARRANTY FOR COMMERCIAL APPLICATIONS:

If the FORTIS product is installed in a commercial application, the above mechanical warranty shall be limited for a period of (10) years and the above finish warranty shall be limited for a period of (5) years from the date of the purchase of the product.

Repair or replacement parts are warranted only for the period remaining under the initial warranty. The same exclusions apply as above residential application policy.

AC271ST207SETUP

Español

FORTIS

PURO DESIGN ITALIANO

GARANTÍA LIMITADA DE POR VIDA PARA PRODUCTOS DE USO RESIDENCIAL

FORTIS ofrece al comprador original las siguientes garantías para sus productos utilizados para instalaciones residenciales.

GARANTÍA PARTES MECÁNICAS: FORTIS ofrece para todos los componentes mecánicos una Garantía Limitada de por vida que cubre los defectos de fabricación en los materiales y elaboración, en condiciones de uso normales, hasta que el comprador original sea propietario del inmueble donde se instala el producto.

GARANTÍA ACABADOS: FORTIS ofrece al comprador original para todos los productos FORTIS una Garantía limitada de por vida que cubre los defectos de fabricación en los materiales y la elaboración.

En caso de que un producto no fuera conforme a los parámetros de las mencionadas garantías debido a algún defecto, FORTIS, a su exclusiva discreción, sustituirá el componente o el acabado defectuoso en el material y/o la elaboración en normales condiciones de instalación, uso y mantenimiento. La única solución admitida será la reparación o la sustitución del producto.

Para hacer valer cualquier tipo de cobertura prevista por la garantía el usuario deberá enviar la solicitud a FORTIS junto con una descripción completa del problema. Para notificar a FORTIS y recibir asistencia o un servicio en conformidad a la presente garantía, el comprador original podrá:

- Llamar por teléfono:** para ponerse en contacto con un representante del servicio de atención al cliente al número 1-877-280-5940
- Por correo:** Escribir a la oficina del servicio de atención al cliente a la siguiente dirección:
FORTIS, Inc.,
Customer Service Department
1571 North Main Road
Newfield, NJ 08344
(877) 280-5940
- Por email:** Email del servicio de atención al cliente FORTIS: customerservice@fortisfaucet.com

4. Contactar a nuestro distribuidor: Comunicar el lugar o el distribuidor donde ha sido comprado el producto.

Después de haberse puesto en contacto con FORTIS, deberán indicar:

- El número del modelo del producto FORTIS
- Una descripción del problema
- Las informaciones para contactarles (nombre, dirección, número de teléfono)
- Fecha de compra aproximada

Para poder recibir asistencia para la reparación o sustitución en garantía, además de las informaciones anteriormente mencionadas, deberán enviar lo siguiente:

- El componente o producto defectuoso (cuidadosamente embalado)
- El comprobante de compra (recibo de compra original) que el comprador original del producto posee.

FORTIS, Inc.,
Customer Service Department
1571 North Main Road
Newfield, NJ 08344
(877) 280-5940

Para la elaboración de la solicitud de aplicación de la garantía serán necesarios de 7 a 14 días laborales.

EXCEPCIONES: La presente garantía NO cubre y FORTIS NO pagará por:

- Las condiciones, los malfuncionamientos o los daños que no sean debidos a defectos de material o elaboración
- Las condiciones, los malfuncionamientos o los daños debidos a uno de los siguientes casos:
 - Normal desgaste, instalación incorrecta, mantenimiento incorrecto, uso impropio, abuso, negligencia, accidente o alteración
 - Uso de agentes abrasivos o productos de limpieza corrosivos o que no necesitan enjuague, o uso impropio del producto contrario a las indicaciones
 - Condiciones del inmueble producidas por excesiva presión del agua o corrosión
- Mano de obra y otros gastos relativos a la desconexión, desmontaje o restitución del producto por servicios de garantía (incluso el embalaje adecuado y los costos de expedición) o por la instalación o el desmontaje del producto.
- Accesorios, relacionados con los materiales y productos, o relativos a productos no fabricados por FORTIS.
- Los productos FORTIS vendidos exclusivamente con fines de exposición.

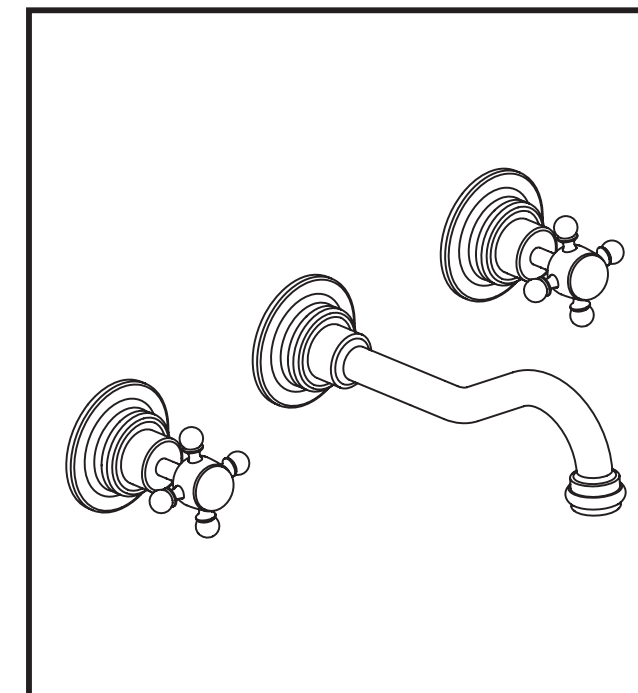
GARANTÍA PARA USOS COMERCIALES:

En caso de que el producto FORTIS sea instalado en una unidad comercial, la garantía para las partes mecánicas anteriormente indicado será limitada a un periodo de (10) años y la garantía para los acabados será limitada a un periodo de (5) años desde la fecha de compra del producto.

Las reparaciones y las piezas de repuesto están cubiertas por la garantía sólo por el periodo restante de la garantía original. La misma excepción es válida, como se indica anteriormente, para las normas aplicables al uso en unidades residenciales.

FORTIS

PURO DESIGN ITALIANO



8820700 CAFFÈ

8" Wall mounted Bath Faucet

Grifo de pared para lavabo, 3 orificios de 8"

English

For information such as installation or care and warranty for this product, please contact your local Fortis distributor.
www.fortisfaucet.com

Español

Para informacion sobre la instalación, o cuidar el producto y garantía, por favor llama a su distribuidor local de Fortis.
www.fortisfaucet.com

02-16-2011

Copyright © 2011, Fortis

8820700

FORTIS

INSTALLATION INSTRUCTIONS

Water Supply	Recommended	Maximum	Minimum
Hot Water Temperature	65 C° (~150F)	80 C° (~175F)	15 C° (~60F)
Working Pressure	3 BAR (~45PSI)	5 BAR (~75PSI)	0.5 BAR (~7PSI)

In case of pressures over 5 BAR (~75 PSI), we recommend to use a pressure reducer.

Before proceeding with the assembly, purge the hot and cold water pipes so as to avoid the accumulation of dirt and impurities that could affect the function of the faucet.

FIG. 01

When installing the faucet, make sure the wall niche is deep enough to fit the rosettes, referring to the MIN/MAX captions of the stop cock protection covers (1.A) once the wall is finished. Connect the left stop cock to the hot water supply and the right one to the cold water supply. Finish the wall checking the correct sealing of all the hydraulic components and the correct operation of the faucet.

FIG. 02

Remove the protection covers (2.I-2.P) from the faucet screwing off the fitting screws (2.H), then install the finishing components: fit the washer (2.N) with the gasket (2.O) on the spout (2.L) and install the assembly into the cross joint making sure to not damage the o-rings. Screw completely on the spout joint (2.M) with the cross joint, tighten on manually the joint till it is fastened. Fit the rosette (2.N) so that it is flush to the wall.

Screw the protection covers (2.G) on the stop cocks. Fit the rosettes (2.F) on the protection covers and tighten them till they are flush to the wall. Screw the spacers (2.D) on the screw downs. Complete the installation by assembling the handles (2.C) making sure to set first the screw downs in closing position, fasten with the grub screws (2.B) and install the decoration caps (2.A).

FIG. 03

To replace the screw down (3.G), first remove the handle (3.C) and the decoration cap (3.A) and loosen the screw (3.B). Slide off the rosette (3.E) from the built-in faucet, then screw off the protection cylinder (3.F) manually and loosen the screw down (3.G) with the proper wrench. Replace it if necessary making sure the support

sealing surfaces of the gaskets are clean. Reassemble in reverse order. Note: install the spacer (3.D) on the new screw down.

FIG. 04

To replace the spout o-rings (4.F), disassemble the spout by removing the fitting cylinder (4.E). Loosen the spout (4.D) manually if necessary. Replace the o-rings (4.F) if necessary and make sure the support sealing surfaces of the gaskets are clean. Reassemble in reverse order.

FIG. 04

We recommend to periodically clean the aerator so as to prevent the accumulation in time of debris and limestone which may gradually reduce the flow. Loosen the lock nut (4.A) and clean the filter (4.B).

Reassemble in reverse order making sure to correctly position the gasket (4.C).

FIG. 05

The water flow and temperature are controlled by the handles (5.A) and (5.B); move handle (5.B) to adjust the cold water flow and handle (5.A) to adjust the hot water flow. The flow increases as you move the handles opposite to the closing position.

MAINTENANCE OF THE SURFACES

Before cleaning, make sure the faucet is cold (heat wears the surface of the faucet down). Do not use products containing acids or corrosive substances. Wipe the faucet daily with a soft cloth. Do not use steel wool or metal pads, abrasive sponges or similar products. Right after cleaning rinse off the detergent residues with cold water. Damages to the faucets caused by incorrect treatment are not covered by the warranty.

INSTRUCCIONES DE INSTALACIÓN

Alimentación	Recomendada	Máxima	Mínima
Temperatura agua caliente	65 C° (~150F)	80 C° (~175F)	15 C° (~60F)
Presión de funcionamiento	3 BARES (~45PSI)	5 BARES (~75PSI)	0.5 BARES (~7PSI)

En caso de presiones de funcionamiento superiores a 5 bares (~75 PSI), se aconseja el uso de un reductor de presión. Antes de efectuar el montaje, se aconseja purgar las tuberías del agua caliente y fría para evitar que suciedad y pequeñas impurezas afecten el funcionamiento del grifo.

FIG. 01

Durante la instalación del grifo asegurarse de empotrar los tubos de manera que se puedan montar los florones sucesivamente. Tener en cuenta las indicaciones MIN/MAX que se encuentran en los capuchones de protección (1.A) de las llaves de interrupción, que se refieren a la pared acabada. Conectar el grifo izquierdo al suministro del agua caliente y el derecho al suministro del agua fría. Terminar el acabado de la pared sólo después de haber comprobado la estanqueidad hidráulica de todas las partes, así como el correcto funcionamiento del grifo.

FIG. 02

Destornillar los tornillos de fijación (2.H) y retirar los capuchones de protección (2.I-2.P) del grifo. Luego proceder al montaje de los componentes de acabado: montar previamente el florón deslizante (2.N) con la junta (2.O) en la boca de erogación (2.L), introducir esta última en la específica sede del racor en T, prestando atención a no dañar los O-Rings. Poner en contacto el racor de la boca (2.M) con el racor en T, atornillar manualmente el racor hasta fijarlo completamente. Mover el florón deslizante (2.N) hasta que se apoye en la pared. Atornillar los capuchones (2.G) a las llaves de interrupción. Colocar los florones (2.F) con las juntas (2.E), en los capuchones y hacerlos deslizar hasta que entren en contacto con la pared. Introducir en los cartuchos los espesores (2.D), terminar la instalación aplicando las manetas (2.C) asegurándose de poner antes en posición de cierre los cartuchos, fijarlas atornillando los tornillos (2.B) e introducir las placas ornamentales (2.A).

FIG. 03

En caso de que fuera necesario sustituir el cartucho (3.G), primero es necesario desmontar la maneta (3.C), retirando la placa ornamental (3.A) y destornillando el tornillo (3.B). Extraer el florón (3.E) del grifo empotrado, luego destornillar manualmente el capuchón (3.F) y proceder destornillando con la

llave adecuada el cartucho (3.G). Sustituirlo, si es necesario, y asegurarse de que las superficies de estanqueidad de las juntas estén limpias. Montar nuevamente efectuando las operaciones en sentido inverso. Recordar montar el espesor (3.D) en el nuevo cartucho.

FIG. 04

Para efectuar la sustitución de los O-Rings de estanqueidad (4.F) de la boca de erogación, desmontar ésta destornillando el capuchón de fijación (4.E), actuando manualmente sobre la boca (4.D) si no es fácil retirarla. Sustituir, si es necesario, los O-Rings de estanqueidad (4.F) y asegurarse de que las superficies de estanqueidad de las juntas estén limpias. Montar nuevamente efectuando las operaciones en sentido inverso.

FIG. 04

Es oportuno limpiar periódicamente el aireador para evitar la acumulación de residuos y caliza que con el tiempo causa una gradual disminución del caudal. Para efectuar el desmontaje del aireador destornillar la abrazadera (4.A) y eliminar las impurezas del filtro (4.B).

Montar nuevamente procediendo en sentido inverso, asegurándose de colocar correctamente la junta (4.C).

FIG. 05

Actuando sobre las manetas (5.A) y (5.B) se puede regular el flujo y la temperatura del agua; moviendo la maneta (5.B) se regula el caudal del agua fría, en cambio moviendo la (5.A) se regula el agua caliente. Mientras más se alejan de la posición de cierre, mayor es el caudal.

MANTENIMIENTO DE LAS SUPERFICIES

Durante la limpieza la superficie del grifo debe estar fría (el calor acelera el desgaste de la superficie misma). Asegurarse de que los productos para la limpieza no contengan ácidos o sustancias corrosivas. El grifo debe ser secado diariamente con un paño suave. Evitar absolutamente esponjas de acero, esponjas abrasivas u otros productos similares. Inmediatamente después de la limpieza, enjuagar bien los residuos de detergente con agua fría. Los daños a los grifos debidos a un tratamiento no adecuado no están cubiertos por la garantía.

