

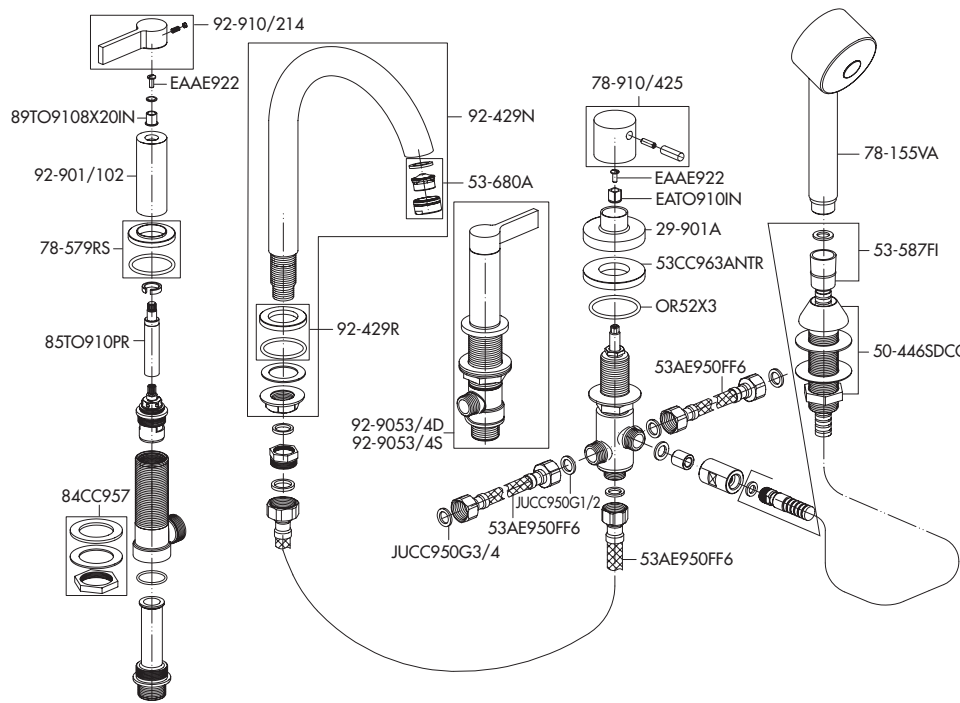
FORTIS

PURO DESIGN ITALIANO

Fortis 877 55 FORTIS - (36784) Da Vinci
Lake Forest, CA 92610

www.fortisfaucet.com
support@fortisfaucet.com

for technical support call
1-877-280-5940



English

FORTIS

PURO DESIGN ITALIANO

LIMITED LIFETIME WARRANTY FOR RESIDENTIAL PRODUCTS

FORTIS provides the following warranties for its products to the original purchaser in a residential application.

MECHANICAL WARRANTY: FORTIS provides a Limited Lifetime Warranty to all mechanical parts to be free from all manufacturing defects in materials and workmanship under normal use for as long as the original purchaser owns their home.

FINISH WARRANTY: FORTIS provides a limited Lifetime Warranty on all Fortis products to the original purchaser against manufacturing defects in materials and workmanship.

In the event of any defect in the product breaches the foregoing warranties, FORTIS, at its option, will replace any part or finish that proves to be defective in material and/or workmanship, under normal installation, use and service. Repair or replacement of the product is the exclusive remedy.

For any remedy under this warranty, FORTIS, is to be notified describing the problem. In order to notify FORTIS and receive assistance or service under this warranty, the original purchaser may:

1. **Contact by Phone:** For a consumer service representative, call 1-877-280-5940

2. **Contact by Mail:** Write consumer service department to the below address:

FORTIS, Inc.,
Customer Service Department
1571 North Main Road
Newfield, NJ 08344
(877) 280-5940

3. **Contact by Email:** Email Fortis customer service: customerservice@fortisfaucet.com

4. **Contact your Distributor:** Notify the location or distributor from which the product was purchased.

Upon contacting FORTIS, you will need to provide:

- FORTIS product model number
- A description of the problem
- Your contact information (Name, Address, Phone Number)
- Approximate Date of Purchase

In addition to the information above, to obtain a warranty repair or replacement, you will need to provide:

- The faulty part or product (carefully packed)
- Proof-of-purchase (original sales receipt) from the original consumer purchaser

FORTIS, Inc.,
Customer Service Department
1571 North Main Road
Newfield, NJ 08344
(877) 280-5940

Please allow 7 to 14 business days warranty processing.

EXCLUSIONS: This warranty does NOT cover and FORTIS will NOT pay for:

- Conditions, malfunctions or damage not resulting from defects in material or workmanship
- Conditions, malfunctions or damage resulting from any of the following:
 - Normal wear and tear, improper installation, improper maintenance, misuse, abuse, negligence, accident or alteration
 - The use of abrasive or caustic cleaning agents or "no-rinse" cleaning products, or the use of the product in any manner contrary to the product instructions
 - Conditions in the home such as excessive water pressure or corrosion
- Labor and other expenses related to disconnection, deinstallation, or return of the product for warranty service (including but not limited to proper packaging and shipping costs) or for installation or reinstallation of the product
- Accessories, connected to materials and products, or related products not manufactured by FORTIS.
- Any FORTIS product sold for display purposes.

WARRANTY FOR COMMERCIAL APPLICATIONS:
If the FORTIS product is installed in a commercial application, the above mechanical warranty shall be limited for a period of (10) years and the above finish warranty shall be limited for a period of (5) years from the date of the purchase of the product.
Repair or replacement parts are warranted only for the period remaining under the initial warranty. The same exclusions apply as above residential application policy.

AC92CC109ISTUF

Español

FORTIS

PURO DESIGN ITALIANO

GARANTÍA LIMITADA DE POR VIDA PARA PRODUCTOS DE USO RESIDENCIAL

FORTIS ofrece al comprador original las siguientes garantías para sus productos utilizados para instalaciones residenciales.

GARANTÍA PARTES MECÁNICAS: FORTIS ofrece para todos los componentes mecánicos una Garantía limitada de por vida que cubre los defectos de fabricación en los materiales y elaboración, en condiciones de uso normales, hasta que el comprador original sea propietario del inmueble donde se instala el producto.

GARANTÍA ACABADOS: FORTIS ofrece al comprador original para todos los productos FORTIS una Garantía limitada de por vida que cubre los defectos de fabricación en los materiales y la elaboración.

En caso de que un producto no fuera conforme a los parámetros de las mencionadas garantías debido a algún defecto, FORTIS, a su exclusiva discreción, sustituirá el componente o el acabado defectuoso en el material y/o la elaboración en normales condiciones de instalación, uso y mantenimiento. La única solución admitida será la reparación o la sustitución del producto.

Para hacer valer cualquier tipo de cobertura prevista por la garantía el usuario deberá enviar la solicitud a FORTIS junto con una descripción completa del problema. Para notificar a FORTIS y recibir asistencia o un servicio en conformidad a la presente garantía, el comprador original podrá:

1. **Llamar por teléfono:** para ponerse en contacto con un representante del servicio de atención al cliente al número 1-877-280-5940

2. **Por correo:** Escribir a la oficina del servicio de atención al cliente a la siguiente dirección:

FORTIS, Inc.,
Customer Service Department
1571 North Main Road
Newfield, NJ 08344
(877) 280-5940

3. **Por email:** Email del servicio de atención al cliente FORTIS: customerservice@fortisfaucet.com

4. **Contactar a nuestro distribuidor:** Comunicar el lugar o el distribuidor donde ha sido comprado el producto.

Después de haberse puesto en contacto con FORTIS, deberán indicar:

- El número del modelo del producto FORTIS
- Una descripción del problema
- Las informaciones para contactarles (nombre, dirección, número de teléfono)
- Fecha de compra aproximada

Para poder recibir asistencia para la reparación o sustitución en garantía, además de las informaciones anteriormente mencionadas, deberán enviar lo siguiente:

- El componente o producto defectuoso (cuidadosamente embalado)
- El comprobante de compra (recibo de compra original) que el comprador original del producto posee.

FORTIS, Inc.,
Customer Service Department
1571 North Main Road
Newfield, NJ 08344
(877) 280-5940

Para la elaboración de la solicitud de aplicación de la garantía serán necesarios de 7 a 14 días laborales.

EXCEPCIONES: La presente garantía NO cubre y FORTIS NO pagará por:

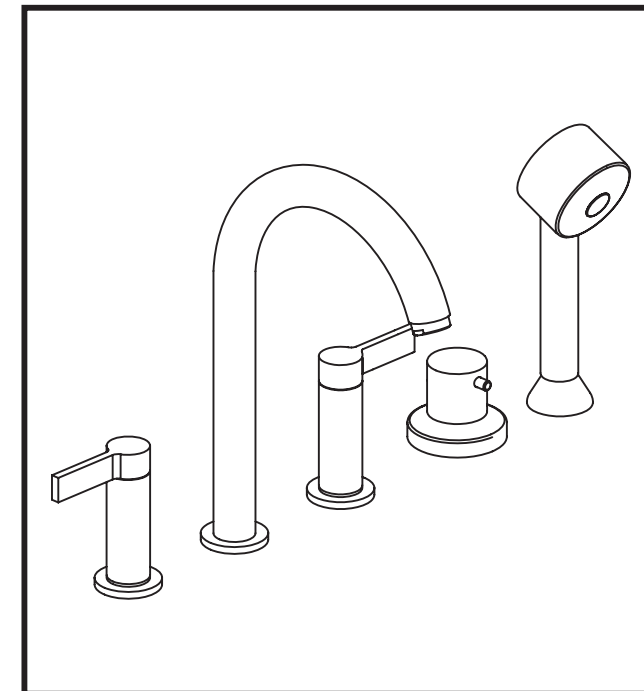
- Las condiciones, los malfuncionamientos o los daños que no sean debidos a defectos de material o elaboración
- Las condiciones, los malfuncionamientos o los daños debidos a uno de los siguientes casos:
 - Normal desgaste, instalación incorrecta, mantenimiento incorrecto, uso impropio, abuso, negligencia, accidente o alteración
 - Uso de agentes abrasivos o productos de limpieza corrosivos o que no necesitan enjuague, o uso impropio del producto contrario a las indicaciones
 - Condiciones del inmueble producidas por excesiva presión del agua o corrosión
- Mano de obra y otros gastos relativos a la desconexión, desmontaje o restitución del producto por servicios de garantía (incluido el embalaje adecuado y los costos de expedición) o por la instalación o el desmontaje del producto.
- Accesorios, relacionados con los materiales y productos, o relativos a productos no fabricados por FORTIS.
- Los productos FORTIS vendidos exclusivamente con fines de exposición.

GARANTÍA PARA USOS COMERCIALES:
En caso de que el producto FORTIS sea instalado en una unidad comercial, la garantía para las partes mecánicas anteriormente indicada será limitada a un período de (10) años y la garantía para los acabados será limitada a un período de (5) años desde la fecha de compra del producto.
Las reparaciones y las piezas de repuesto están cubiertas por la garantía sólo por el período restante de la garantía original. La misma excepción es válida, como se indica anteriormente, para las normas aplicables al uso en unidades residenciales.

VPC2802091028

FORTIS

PURO DESIGN ITALIANO



9 2 1 0 9 0 0 M I L A N O

5-Hole Roman tub kit • Grupo borde bañera

English

For information such as installation or care and warranty for this product, please contact your local Fortis distributor.

www.fortisfaucet.com

02-22-2010

Copyright © 2009, Fortis

Español

Para informacion sobre la instalación, o cuidar el producto y garantía, por favor llama a su distribuidor local de Fortis.

www.fortisfaucet.com

9210900

FORTIS

INSTALLATION INSTRUCTIONS

Water Supply	Recommended	Maximum	Minimum
Hot Water Temperature	65 C° (~150F)	80 C° (~175F)	15 C° (~60F)
Working Pressure	3 BAR (~45PSI)	5 BAR (~75PSI)	0.5 BAR (~7PSI)

In case of pressures over 5 BAR (~75 PSI), we recommend to use a pressure reducer. Before proceeding with the assembly, purge the hot and cold water pipes so as to avoid the accumulation of dirt and impurities that could affect the function of the faucet.

FIG. 01 VALVE INSTALLATION

Prepare the valve (1.F) as shown screwing off the protection cover (1.C) with the handle. From the bottom, install the valve (1.F) with the counter-nut (1.I), the shaped flange (1.H) and the gasket (1.G) in the hole of the ceramic surface. Fit the base o-ring (1.E) under the base washer (1.D), position the handle parallel to the wall tightening the front grub screw (1.A) with the proper wrench after removing the decoration cap (1.B).

FIG. 01 SPOUT INSTALLATION

Fit the base washer (1.O) with the o-ring (1.N) on the threaded stem (1.P) of the faucet body. From the bottom, install the faucet in the hole of the ceramic surface correctly positioning the o-ring (1.N). Install the gasket (1.M) on the threaded stem (1.P) and tighten the faucet with the counter-nut (1.L).

FIG. 02 DIVERTER AND HAND SHOWER INSTALLATION

From the bottom, insert the diverter (2.M) with the counter-nut (2.L), the shaped flange (2.I) and the gasket (2.H) in the hole of the ceramic surface. Screw on the protection cover (2.F) placing the gasket (2.G) between the cover and the surface, then fasten the assembly with the counter-nut (2.L). Fit the insert (2.E) on the diverter bar and fasten it with the screw (2.D). Install the handle carefully aligning it with the fitting hole. If necessary, rotate the insert (2.E) by a few degrees. Fasten the handle (2.C) with the grub screw (2.B), then tighten the bar (2.A). Insert the shower support (2.Q) into the ceramic surface hole, then slide the gasket (2.R) and the flange (2.S) on the threaded stem and lock with the counter-nut (2.T). Screw the flex pipe (2.P) on the hand shower (2.N) inserting the gasket (2.O); install the assembly in the hole of the shower support (2.Q).

FIG. 03 SUPPLY FLEX HOSE CONNECTION

Screw the joint (3.F) with the gasket (3.G) on the G3/8" threaded stem (3.H). Connect the G3/4" end of the flex hose (3.D) to the joint (3.F) placing the gasket (3.E) in between; connect the G1/2" end of the flex hose to the lower outlet of the diverter (3.N) placing the gasket (3.Q) in between. Connect the G3/4" end of the flex hose (3.C) to the left valve (3.A) placing the gasket (3.B) in between; connect the G1/2" end to the left inlet of the diverter (3.N) placing the gasket (3.O) in between.

Connect the G3/4" end of the flex hose (3.I) to the right valve (3.M) placing the gasket (3.L) in between; connect the G1/2" end to the right inlet of the diverter (3.N) placing the gasket (3.P) in between. Install the joint (3.T) on the central outlet of the diverter (3.N), inserting the gasket (3.R) and correctly positioning the check valve (3.S). Screw the shower flex pipe (3.V) on the joint (3.T) inserting the gasket (3.U).

FIG. 04 SCREW DOWN REPLACEMENT

To replace the screw down (4.F) first loosen the counter-nut (4.H) and the protection cover (4.C), slide it off the valve (4.CG). Remove the screw down (4.F) using the proper wrench, replace it if necessary and make sure the support sealing surfaces of the gaskets are clean. Reassemble in reverse order carefully aligning the fitting the o-ring (4.E) under the base washer (4.D). If necessary, reposition the handle parallel to the wall and tighten the front grub screw (4.B) with the proper wrench after removing the decoration cap (4.A).

FIG. 05 HOW TO CLEAN THE AERATOR

We recommend to periodically clean the aerator so as to prevent the accumulation in time of debris and limestone which may gradually reduce the flow. Loosen the lock nut (5.C) and clean the filter (5.B). Reassemble in reverse order making sure to correctly position the gasket (5.A).

FIG. 06 HOW TO ACTIVATE THE HANDLES

The water flow and temperature are controlled by the handles (6.A) and (6.B); move handle (6.B) to adjust the cold water flow and handle (6.A) to adjust the hot water flow. The flow increases as you move the handles opposite to the closing position. When the diverter is set on the position shown (6.C), the water will flow from the spout when rotating the handles. Rotate the handle (6.D) to position (6.E) by 180° clockwise, the water will be diverted to the hand shower. To reset the original flow, rotate the handle (6.D) counter-clockwise.

MAINTENANCE OF THE SURFACES

Before cleaning, make sure the faucet is cold (heat wears the surface of the faucet down). Do not use products containing acids or corrosive substances. Wipe the faucet daily with a soft cloth. Do not use steel wool or metal pads, abrasive sponges or similar products. Right after cleaning rinse off the detergent residues with cold water. Damages to the faucets caused by incorrect treatment are not covered by the warranty.

INSTRUCCIONES DE INSTALACIÓN

Alimentación	Recomendada	Máxima	Minima
Temperatura agua caliente	65 C° (~150F)	80 C° (~175F)	15 C° (~60F)
Presión de funcionamiento	3 BARES (~45PSI)	5 BARES (~75PSI)	0.5 BARES (~7PSI)

En caso de presiones de funcionamiento superiores a 5 bares (~75 PSI), se aconseja el uso de un reductor de presión. Antes de efectuar el montaje, se aconseja purgar las tuberías del agua caliente y fría para evitar que suciedad y pequeñas impurezas afecten el funcionamiento del grifo.

FIG. 01 INSTALACIÓN TUBOS CON RACORES

Preparar el tubo con racores (1.F) como se indica en la figura, destornillando el capuchón (1.C) que incluye la maneta. Introducir desde abajo en el orificio del sanitario el tubo con racores (1.F) dotado de contratuerca (1.I), brida perfilada (1.H) y junta (1.G). Posicionar el o-ring de base (1.E) debajo de la arandela de base (1.D), atornillar completamente el capuchón (1.C) en el cartucho y fijar mediante la contratuerca (1.I). Si es necesario, posicionar nuevamente la maneta paralelamente a la pared, actuando sobre el tornillo prisionero anterior (1.A) con la específica llave, después de haber extraído la placa ornamental (1.B).

FIG. 01 INSTALACIÓN BOCA DE EROGACIÓN

Posicionar la arandela de base (1.O), que incluye el o-ring (1.N), en el vástago roscado (1.P) del cuerpo del grifo. Introducir en el orificio del sanitario el grifo, comprobando la correcta posición del o-ring (1.N). Introducir el vástago roscado (1.P) en la junta (1.M), luego fijar el grifo con la contratuerca (1.L).

FIG. 02 INSTALACIÓN DESVIADOR Y DUCHA

Introducir desde abajo en el orificio del sanitario el desviador (2.M) dotado de contratuerca (2.L), la brida perfilada (2.I) y la junta (2.H). Atornillar el capuchón (2.F) introduciendo entre éste y la cerámica la junta (2.G), luego fijar todo actuando sobre la contratuerca (2.L). Luego montar la pieza cuadrada (2.E) en la varilla del desviador y bloquearla con el tornillo (2.D). Introducir la maneta y comprobar la correcta alineación del orificio de fijación, si es necesario, posicionar nuevamente la pieza cuadrada (2.E) girándola algunos grados. Luego fijar la maneta (2.C) mediante el tornillo prisionero (2.B), y atornillar la varilla (2.A). Introducir en el orificio del sanitario el soporte de la ducha teléfono (2.Q), luego introducir el vástago roscado en la junta (2.R) y la brida (2.S) y apretar con la contratuerca (2.T). Atornillar el flexible (2.P) a la ducha teléfono (2.N) introduciendo la junta (2.O); luego introducirlo en el orificio del soporte de la ducha teléfono (2.Q), posicionando en el mismo la ducha teléfono (2.N).

FIG. 03 CONEXIÓN FLEXIBLES

Atornillar en el vástago roscado (3.H) de G3/8" el racor

(3.F) con junta (3.G). Atornillar el flexible (3.D) desde el lado con tuerca de compresión de G3/4" al racor (3.F) introduciendo la junta (3.E); atornillar el mismo desde el lado G1/2" a la salida inferior del desviador (3.N) interponiendo la junta (3.Q). Atornillar el flexible (3.C) desde el lado G3/4" al tubo con racores izquierdo (3.A) introduciendo la junta (3.B); luego atornillarlo desde el lado con la tuerca de compresión de G1/2" en la entrada izquierda del desviador (3.N) introduciendo la junta (3.O). Atornillar el flexible (3.I) desde el lado G3/4" al tubo con racores derecho (3.M) introduciendo la junta (3.L); luego atornillarlo desde el lado con la tuerca de compresión de G1/2" en la entrada derecha del desviador (3.N) introduciendo la junta (3.P). Montar el racor (3.T) en la salida central del desviador (3.N), introduciendo la junta (3.R) y prestando atención a que la válvula antirretroceso (3.S) esté en la posición correcta. Luego atornillar el flexible de la ducha teléfono (3.V) al racor (3.T) colocando la junta (3.U).

FIG. 04 SUSTITUCIÓN CARTUCHO

En caso de que fuera necesario sustituir el cartucho (4.F), primero es necesario aflojar la contratuerca (4.H), destornillar el capuchón (4.C) y extraerlo del tubo con racores (4.G). Destornillar el cartucho (4.F) con una llave adecuada, sustituirlo, si es necesario, y asegurarse de que las superficies de estanqueidad de las juntas estén limpias. Montar nuevamente efectuando las operaciones inversas, prestando atención a posicionar correctamente el o-ring (4.E) debajo de la arandela de base (4.D). Si es necesario, posicionar nuevamente la maneta paralelamente a la pared, actuando sobre el tornillo prisionero anterior (4.B) con la específica llave, después de haber extraído la placa ornamental (4.A).

FIG. 05 LIMPIEZA AIREADOR

Es oportuno limpiar periódicamente el aireador para evitar la acumulación de residuos y caliza que con el tiempo es causa de una gradual disminución del caudal. Para efectuar el desmontaje del aireador destornillar la abrazadera (5.C) y eliminar las impurezas del filtro (5.B). Montar nuevamente procediendo en sentido inverso, asegurándose de colocar correctamente la junta (5.A).

FIG. 06 MOVIMIENTO DE LAS MANETAS

Actuando sobre las manetas (6.A) y (6.B) se puede regular el flujo y la temperatura del agua; moviendo la maneta (6.B) se regula el caudal del agua fría, en cambio, moviendo la (6.A) se regula el agua caliente. Mientras más se alejan de la posición de cierre, mayor es el caudal. Abriendo las manetas del grupo borde bañera, si la posición del desviador será como se indica

en la figura (6.C), el flujo se desviará hacia la boca de erogación. Colocando la maneta (6.D) en la posición (6.E) girándola 180° en sentido horario, el flujo será desviado a la ducha teléfono. Para volver a la condición inicial es necesario girar la maneta (6.D) en sentido antihorario.

MANTENIMIENTO DE LAS SUPERFICIES

Durante la limpieza la superficie del grifo debe estar fría (el calor acelera el desgaste de la superficie misma). Asegurarse de que los productos para la limpieza no contengan ácidos o sustancias corrosivas. El grifo debe ser secado diariamente con un paño suave. Evitar absolutamente esponjas de acero, esponjas abrasivas u otros productos similares. Inmediatamente después de la limpieza, enjuagar bien los residuos de detergente con agua fría. Los daños a los grifos debidos a un tratamiento no adecuado no están cubiertos por la garantía.

