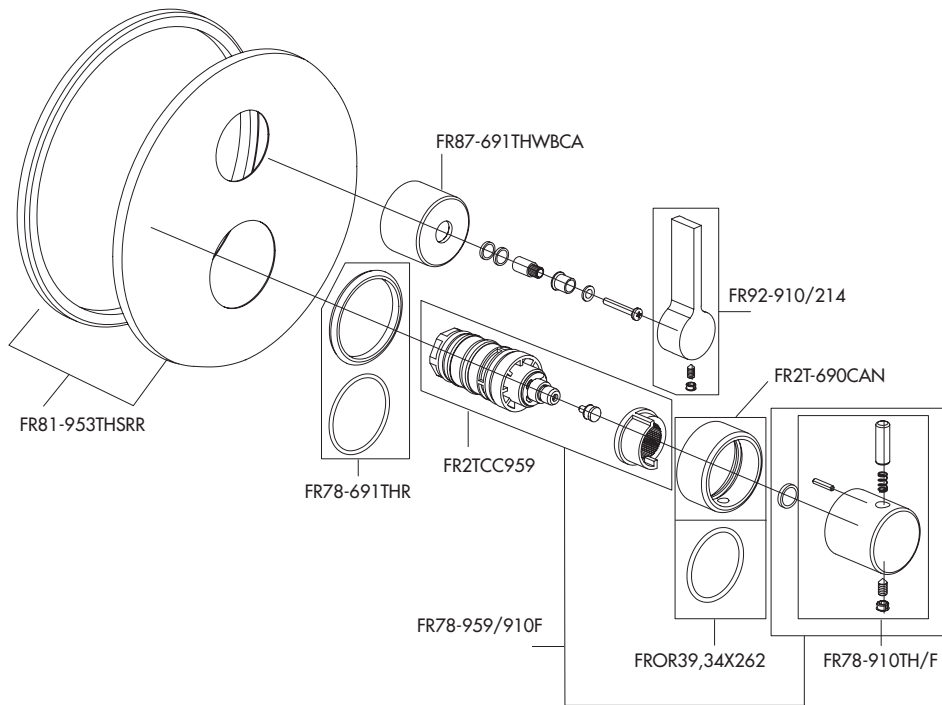


FORTIS

PURO DESIGN ITALIANO

Fortis 877 55 FORTIS - (36784) Da Vinci
Lake Forest, CA 92610
www.fortisfaucet.com
support@fortisfaucet.com
for technical support call
1-877-280-5940



English

FORTIS

PURO DESIGN ITALIANO

LIMITED LIFETIME WARRANTY FOR RESIDENTIAL PRODUCTS

FORTIS provides the following warranties for its products to the original purchaser in a residential application.

MECHANICAL WARRANTY: FORTIS provides a Limited Lifetime Warranty to all mechanical parts to be free from all manufacturing defects in materials and workmanship under normal use for as long as the original purchaser owns their home.

FINISH WARRANTY: FORTIS provides a Limited Lifetime Warranty on all Fortis products to the original purchaser against manufacturing defects in materials and workmanship.

In the event of any defect in the product breaches the foregoing warranties, FORTIS, at its option, will replace any part or finish that proves to be defective in material and/or workmanship, under normal installation, use and service. Repair or replacement of the product is the exclusive remedy.

For any remedy under this warranty, FORTIS, is to be notified describing the problem. In order to notify FORTIS and receive assistance or service under this warranty, the original purchaser may:

- Contact by Phone:** For a consumer service representative, call 1-877-280-5940
- Contact by Mail:** Write consumer service department to the below address:
FORTIS, Inc.,
Customer Service Department
1571 North Main Road
Newfield, NJ 08344
(877) 280-5940
- Contact by Email:** Email Fortis customer service: customerservice@fortisfaucet.com
- Contact your Distributor:** Notify the location or distributor from which the product was purchased.

Upon contacting FORTIS, you will need to provide:

- FORTIS product model number
- A description of the problem
- Your contact information (Name, Address, Phone Number)
- Approximate Date of Purchase

In addition to the information above, to obtain a warranty repair or replacement, you will need to provide:

- The faulty part or product (carefully packed)
- Proof-of-purchase (original sales receipt) from the original consumer purchaser

FORTIS, Inc.,
Customer Service Department
1571 North Main Road
Newfield, NJ 08344
(877) 280-5940

Please allow 7 to 14 business days warranty processing.

EXCLUSIONS: This warranty does NOT cover and FORTIS will NOT pay for:

- Conditions, malfunctions or damage not resulting from defects in material or workmanship
- Conditions, malfunctions or damage resulting from any of the following:
 - Normal wear and tear, improper installation, improper maintenance, misuse, abuse, negligence, accident or alteration
 - The use of abrasive or caustic cleaning agents or "no-rinse" cleaning products, or the use of the product in any manner contrary to the product instructions
 - Conditions in the home such as excessive water pressure or corrosion
- labor and other expenses related to disconnection, deinstallation, or return of the product for warranty service (including but not limited to proper packaging and shipping costs) or for installation or reinstallation of the product
- Accessories, connected to materials and products, or related products not manufactured by FORTIS.
- Any FORTIS product sold for display purposes.

WARRANTY FOR COMMERCIAL APPLICATIONS:

If the FORTIS product is installed in a commercial application, the above mechanical warranty shall be limited for a period of (10) years and the above finish warranty shall be limited for a period of (5) years from the date of the purchase of the product.

Repair or replacement parts are warranted only for the period remaining under the initial warranty. The same exclusions apply as above residential application policy.

AC92CC690THISTUF

Español

FORTIS

PURO DESIGN ITALIANO

GARANTÍA LIMITADA DE POR VIDA PARA PRODUCTOS DE USO RESIDENCIAL

FORTIS ofrece al comprador original las siguientes garantías para sus productos utilizados para instalaciones residenciales.

GARANTÍA PARTES MECÁNICAS: FORTIS ofrece para todos los componentes mecánicos una Garantía Limitada de por vida que cubre los defectos de fabricación en los materiales y elaboración, en condiciones de uso normales, hasta que el comprador original sea propietario del inmueble donde se instala el producto.

GARANTÍA ACABADOS: FORTIS ofrece al comprador original para todos los productos FORTIS una Garantía Limitada de por vida que cubre los defectos de fabricación en los materiales y la elaboración. En caso de que un producto no fuera conforme a los parámetros de las mencionadas garantías debido a algún defecto, FORTIS, a su exclusiva discreción, sustituirá el componente o el acabado defectuoso en el material y/o la elaboración en normales condiciones de instalación, uso y mantenimiento. La única solución admitida será la reparación o la sustitución del producto.

Para hacer valer cualquier tipo de cobertura prevista por la garantía el usuario deberá enviar la solicitud a FORTIS junto con una descripción completa del problema. Para notificar a FORTIS y recibir asistencia o un servicio en conformidad a la presente garantía, el comprador original podrá:

- Llamar por teléfono:** para ponerse en contacto con un representante del servicio de atención al cliente al número 1-877-280-5940
- Por correo:** Escribir a la oficina del servicio de atención al cliente a la siguiente dirección:
FORTIS, Inc.,
Customer Service Department
1571 North Main Road
Newfield, NJ 08344
(877) 280-5940

3. Por email: Email del servicio de atención al cliente FORTIS:

customerservice@fortisfaucet.com

4. Contactar a nuestro distribuidor: Comunicar el lugar o el distribuidor donde ha sido comprado el producto.

Después de haberse puesto en contacto con FORTIS, deberán indicar:

- El número del modelo del producto FORTIS
- Una descripción del problema
- Las informaciones para contactarlos (nombre, dirección, número de teléfono)
- Fecha de compra aproximada

Para poder recibir asistencia para la reparación o sustitución en garantía, además de las informaciones anteriormente mencionadas, deberán enviar lo siguientes:

- El componente o producto defectuoso (cuidadosamente embalado)
- El comprobante de compra (recibo de compra original) que el comprador original del producto posee.

FORTIS, Inc.,
Customer Service Department
1571 North Main Road
Newfield, NJ 08344
(877) 280-5940

Para la elaboración de la solicitud de aplicación de la garantía serán necesarios de 7 a 14 días laborales.

EXCEPCIONES: La presente garantía NO cubre y FORTIS NO pagará por:

- Las condiciones, los malfuncionamientos o los daños que no sean debidos a defectos de material o elaboración
- Las condiciones, los malfuncionamientos o los daños debidos a uno de los siguientes casos:
 - Normal desgaste, instalación incorrecta, mantenimiento incorrecto, uso impropio, abuso, negligencia, accidente o alteración
 - Uso de agentes abrasivos o productos de limpieza corrosivos o que no necesitan enjuague, o uso impropio del producto contrario a las indicaciones
 - Condiciones del inmueble producidas por excesiva presión del agua o corrosión
- Mano de obra y otros gastos relativos a la desconexión, desmontaje o restitución del producto por servicios de garantía (incluido el embalaje adecuado y los costos de expedición) o por la instalación o el desmontaje del producto.
- Accesorios, relacionados con los materiales y productos, o relativos a productos no fabricados por FORTIS.
- Los productos FORTIS vendidos exclusivamente con fines de exposición.

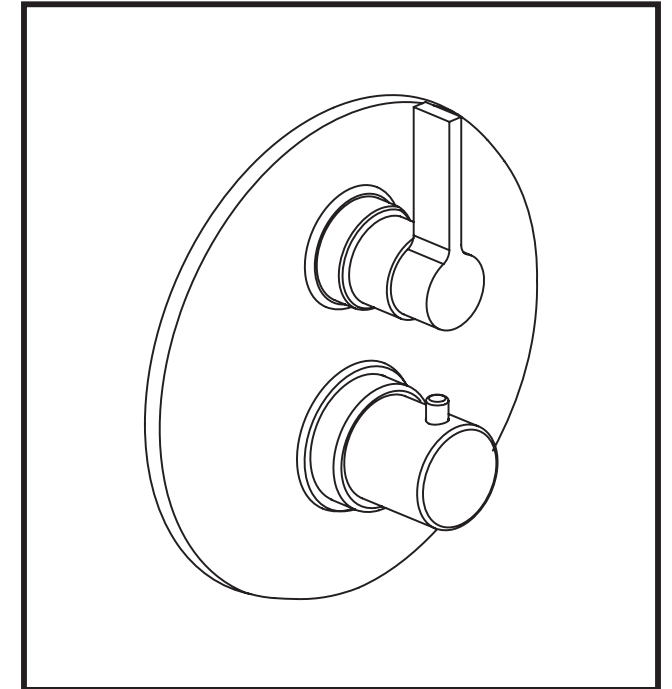
GARANTÍA PARA USOS COMERCIALES:

En caso de que el producto FORTIS sea instalado en una unidad comercial, la garantía para las partes mecánicas anteriormente indicada será limitada a un período de (10) años y la garantía para los acabados será limitada a un período de (5) años desde la fecha de compra del producto.

Las reparaciones y las piezas de repuesto están cubiertas por la garantía sólo por el período restante de la garantía original. La misma excepción es válida, como se indica anteriormente, para las normas aplicables al uso en unidades residenciales.

FORTIS

PURO DESIGN ITALIANO



9 2 6 9 0 0 0 B R E R A

Thermostatic valve only with volume control
Termostático con regulador de flujo

English

For information such as installation or care and warranty for this product, please contact your local Fortis distributor.

www.fortisfaucet.com

Español

Para informacion sobre la instalación, o cuidar el producto y garantia, por favor llama a su distribuidor local de Fortis.

www.fortisfaucet.com

02-17-2011

Copyright © 2011, Fortis

9269000

FORTIS

VPC170211116

INSTALLATION INSTRUCTIONS

Water Supply	Recommended	Maximum	Minimum
Hot Water Temperature	65 C° (~150F)	80 C° (~175F)	15 C° (~60F)
Working Pressure	3 BAR (~45PSI)	5 BAR (~75PSI)	0.5 BAR (~7PSI)

In case of pressures over 5 BAR (~75 PSI), we recommend to use a pressure reducer.
Before proceeding with the assembly, purge the hot and cold water pipes so as to avoid the accumulation of dirt and impurities that could affect the function of the faucet.

FIG. 01
Remove with a screwdriver the protection covers (1.A). Use the plug (1.B) if necessary.

FIG. 02
Fit the faucet body to the wall with the shower outlet pointing upwards, connect the hot water supply to the left inlet and the cold water supply to the right one.
The depth of the wall niche must correspond (**wall coating included**) to the tolerance given by the MIN/MAX references given on the plastic cover (2.A).

Once all connections have been carried out, activate the faucet at the working pressure (we recommend maintaining the water flow for a few minutes so as to purge the system from any debris and/or dirt inside the piping). Temporarily remove the protection cover (2.A) to check if there are leakages and if the system works regularly, reinstall the protection cover (2.A) and finish the external wall surface.

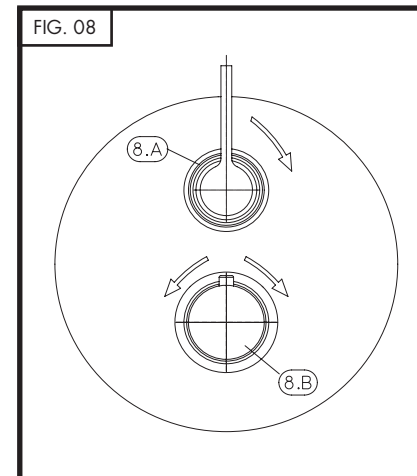
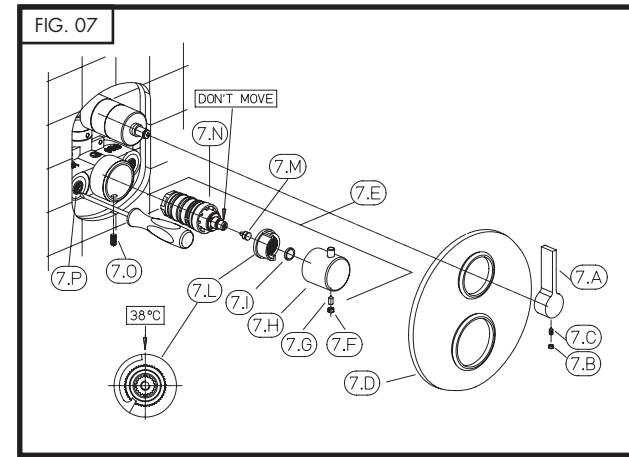
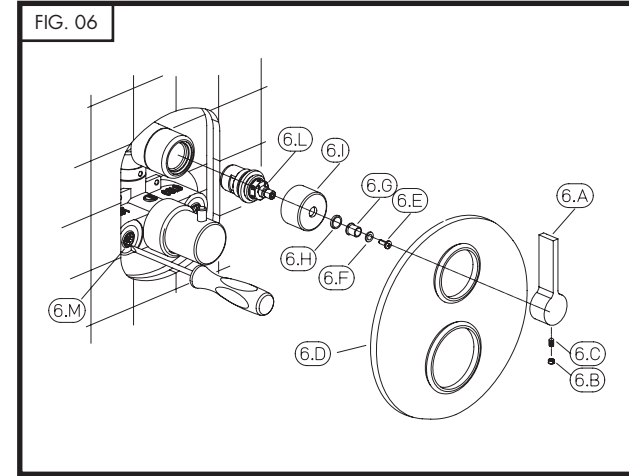
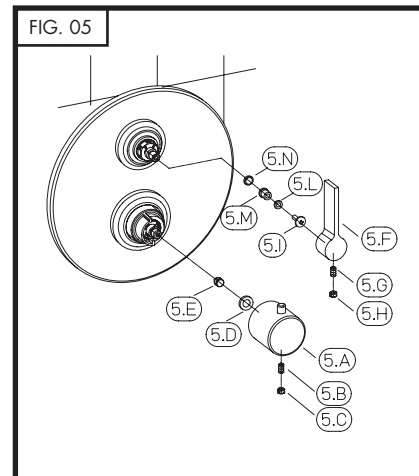
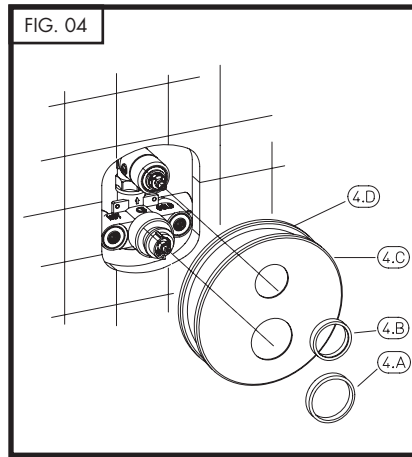
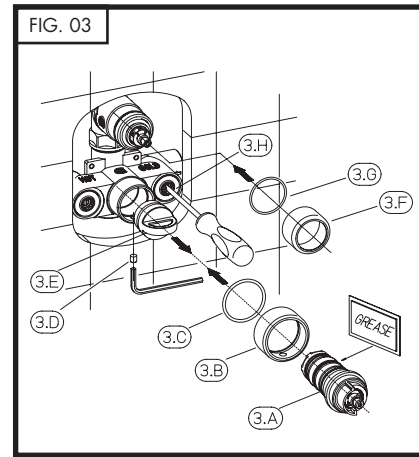
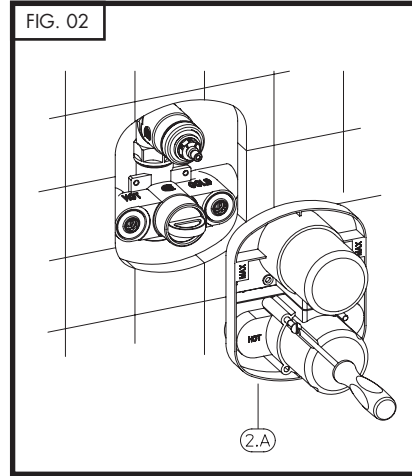
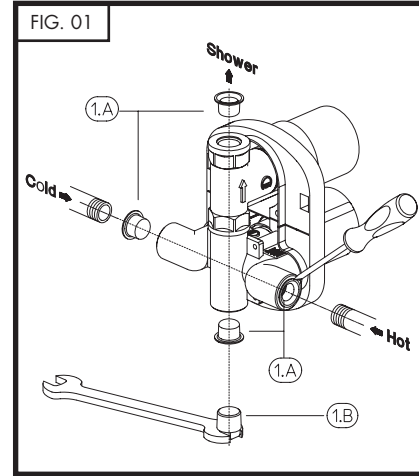
FIG. 03
Remove the protection cover (2.A) as shown in FIG. 02. With a screwdriver turn the stop cocks (3.H) clockwise, loosen the fitting screw (3.D) using the proper wrench and pull out the test plug (3.E). Insert the o-ring (3.C) and the sleeve (3.B) on the thermostatic body. Fit the o-ring (3.G) into the housing on the faucet body and assemble the protection cylinder (3.F). Use a small quantity of the special grease included to lightly lubricate the o-rings of the thermostatic cartridge (3.A). Insert the cartridge in the faucet housing carefully aligning the positioning hole with the housing of the fitting screw (3.D), then tighten the latter.

Warning! Do not force the screw (3.D). Excessive tightening can affect the correct function of the system or damage it. The thermostatic cartridge is equipped with a safety anti-scalding retainer set at 100°F (38°C). For higher temperatures push the button on the adjustment handle. In case of hot or cold water pressure failure, the flow will automatically stop. With a screwdriver loosen the stop cocks (3.H) in anti-clockwise direction.

FIG. 04
Remove the protection tape of the adhesive sponge (4.D) and apply it on the back of the plate (4.C). Fit the sliding flat washers (4.B) and (4.A) on the plate (4.C) and install it on the thermostatic body till it is flush to the wall.

FIG. 05
Control handles installation.
For the upper portion with the stop cock, follow the instructions given below:
Fit the spacer (5.N) and the insert (5.M) on the screw down bar and fasten it using the included screw (5.I), placing the washer (5.L) in between. Fit the handle (5.F) and lock it using the grub screw (5.G). Complete by inserting the cap (5.H).
For the lower portion with the thermostatic cartridge, follow the instructions given below:
fasten the peg (5.E) on the thermostatic cartridge bar and install the handle (5.A) putting the ring (5.D) in between without moving the bar so as to not compromise the cartridge calibration. Tighten the grub screw (5.B) and place the finishing cap (5.C).

FIG. 06
To replace only the handle (6.A) follow the instructions given below:
Remove the cap (6.B), loosen the grub screw (6.C) and pull out the handle (6.A).
Install the new handle (6.A) and fasten it using the grub screw (6.C), complete by inserting the cap (6.B).



To replace the screw down (6.L), remove the cap (6.B) and the grub screw (6.C) and pull out the handle (6.A). Once the plate (6.D) has been removed, screw on the stop cocks (6.M) in clockwise direction using a screwdriver, then disassemble the screw (6.E), the washer (6.F), the joint (6.G), the spacer (6.H) and the protection cylinder (6.I). Using a wrench, remove and replace the screw down (6.L). Carefully clean the support sealing surfaces of the gaskets and reassemble in reverse order.

FIG. 07

To replace only the handle (7.H) follow the instructions given below:

Pull out the cap (7.F), loosen the grub screw (7.G) and remove the handle (7.H).

DO NOT move the bar of the new cartridge (7.N) so as to not compromise the calibration. Assemble the new handle (7.H) and lock it with the grub screw (7.G). Complete the installation by inserting the cap (7.F).

To replace the thermostatic cartridge (7.N) remove the cap (7.B), loosen the grub screw (7.C) and pull out the handle (7.A). After disassembling the plate (7.D) screw on the stop cocks (7.P) in clockwise direction using a screwdriver.

To replace the thermostatic cartridge with the handle (7.E) follow the instructions given below: remove the grub screw (7.O) and pull out the thermostatic cartridge with the handle (7.E). Install the new assembly (7.E) into the faucet housing carefully aligning the positioning hole with the housing of the grub screw (7.O). Tighten the grub screw without forcing it to prevent malfunctioning or damages.

To replace only the thermostatic cartridge (7.N) follow the instructions given below:

Remove the grub screw (7.O) and pull out of the body the thermostatic cartridge with the handle (7.E). Remove the cap (7.F) from the assembly, loosen the grub screw (7.G) and pull out the handle (7.H). Disassemble the ring (7.I), the lock nut (7.L) and the peg (7.M) from thermostatic cartridge (7.N).

Install the new cartridge (7.N) in the faucet housing aligning the positioning hole with the grub screw housing (7.O). Tighten the grub screw without forcing it to prevent malfunctioning or damages.

DO NOT move the bar of the new cartridge

(7.N) so as to not compromise the calibration. Install the temperature adjustment lock nut (7.L) as shown, then carefully tighten the peg (7.M) and assemble the handle (7.H) positioning the ring (7.I) in between. Lock it with the grub screw (7.G) and complete by inserting the cap (7.F).

Once completed the replacement, remove the stop cocks (7.P) turning them in anti-clockwise direction using a screwdriver. Reassemble the plate (7.D), fit the handle (7.A) and lock it with the grub screw (7.C). Complete the assembly inserting the cap (7.B).

FIG. 08

The figure shows the faucet correctly assembled. Start the water flow by rotating handle (8.A) by 90° clockwise, adjust the temperature using handle (8.B).

MAINTENANCE OF THE SURFACES

Before cleaning, make sure the faucet is cold (heat wears the surface of the faucet down). Do not use products containing acids or corrosive substances. Wipe the faucet daily with a soft cloth. Do not use steel wool or metal pads, abrasive sponges or similar products. Right after cleaning rinse off the detergent residues with cold water. Damages to the faucets caused by incorrect treatment are not covered by the warranty.

INSTRUCCIONES DE INSTALACIÓN

Alimentación	Recomendada	Máxima	Mínima
Temperatura agua caliente	65 C° (~150F)	80 C° (~175F)	15 C° (~60F)
Presión de funcionamiento	3 BARES (~45PSI)	5 BARES (~75PSI)	0.5 BARES (~7PSI)

En caso de presiones de funcionamiento superiores a 5 bares (~75 PSI), se aconseja el uso de un reductor de presión. Antes de efectuar el montaje, se aconseja purgar las tuberías del agua caliente y fría para evitar que suciedad y pequeñas impurezas afecten el funcionamiento del grifo.

FIG. 01

Quitar los tapones de protección (1.A) con la ayuda de un destornillador. Utilizar, si es necesario, el tapón (1.B).

FIG. 02

Colocar a pared el cuerpo del grifo con la calada de la ducha hacia arriba, conectar la alimentación del agua caliente con la entrada izquierda y la alimentación del agua fría con la entrada derecha.

La profundidad de empotramiento en la pared debe respetar (**incluido el revestimiento**) la tolerancia de las indicaciones MIN/MAX que se encuentran en la protección de plástico (2.A). Cuando todas las conexiones han sido efectuadas alimentar el grifo con la presión de funcionamiento (es recomendable prolongar esta fase por algunos minutos para purgar la instalación de los inevitables residuos y/o suciedad presentes en las tuberías). Retirar momentáneamente la protección (2.A) para comprobar posibles pérdidas; si no se encuentran anomalías montar nuevamente la protección (2.A) y realizar el acabado de la superficie externa de la pared.

FIG. 03

Retirar la protección (2.A) como se indica en la FIG. 02. Atornillar las llaves de interrupción (3.H) en sentido horario con la ayuda de un destornillador, destornillar el tornillo de fijación (3.D) utilizando la adecuada llave y extraer el tapón de prueba (3.E) tirándolo hacia el exterior. Introducir el o-ring (3.C) y el manguito (3.B) en el cuerpo del termostático. Introducir

el o-ring (3.G) en el específico alojamiento en el cuerpo del grifo y montar el capuchón (3.F). Luego utilizar la grasa especial en dotación para lubricar ligeramente los o-rings del cartucho termostático (3.A). Introducirlo en el específico alojamiento del grifo prestando atención para hacer coincidir el orificio de posicionamiento con el alojamiento del tornillo de fijación (3.D), luego atornillar este último.

¡Atención! Evitar apretar enérgicamente el tornillo (3.D). Un apriete excesivo podría causar malfuncionamientos o roturas. El cartucho termostático está dotado de dispositivo de parada de seguridad antiequemaduras regulado en 100°F (38°C), para obtener temperaturas más elevadas es necesario presionar el botón que se encuentra en la maneta de regulación. En caso de que cese la presión del agua caliente o fría el flujo se interrumpe automáticamente. Destornillar en sentido antihorario las llaves de interrupción (3.H) con la ayuda de un destornillador.

FIG. 04

Retirar la cinta protectora de la esponja adhesiva (4.D) y aplicarla en la parte posterior de la placa (4.C).

Posicionar las arandelas deslizantes (4.B) y (4.A) en la placa (4.C) e instalarla en el cuerpo termostático, apoyándola a la pared.

FIG. 05

Instalación manetas de mando.

Para la parte superior con llave de interrupción proceder de la manera siguiente:

colocar en la varilla del cartucho el espesor (5.N), la pieza (5.M) y fijarla con el tornillo (5.I) interponiendo la arandela (5.L). Luego posicionar la maneta (5.F) y fijar mediante el tornillo prisionero (5.G). Terminar la operación colocando la placa (5.H).

Para la parte inferior con cartucho termostático proceder de la manera siguiente:

atornillar el perno (5.E) en la varilla del

cartucho termostático, e instalar la maneta (5.A) interponiendo el anillo (5.D), sin mover la varilla, para evitar comprometer el calibrado del cartucho mismo. Fijar con el específico tornillo prisionero de fijación (5.B) y posicionar la placa de acabado (5.C).

FIG. 06

En caso de que se sustituya sólo la maneta (6.A) proceder de la manera siguiente:

extraer la placa (6.B), destornillar el tornillo prisionero de fijación (6.C), luego extraer la maneta (6.A).

Montar nuevamente la nueva maneta (6.A) y fijarla con el tornillo prisionero (6.C), completar la operación introduciendo la placa (6.B).

Para la sustitución del cartucho (6.I) retirar la placa (6.B), el tornillo prisionero de fijación (6.C) y extraer la maneta (6.A). Después de haber extraído la placa (6.D) atornillar en sentido horario las llaves de interrupción (6.M) ayudándose con un destornillador, luego desmontar el tornillo (6.E), la arandela (6.F), el racor (6.G), el espesor (6.H) y el capuchón (6.I). Con la ayuda de una llave destornillar el cartucho (6.I) y sustituirlo. Prestando especial atención a la limpieza de las superficies donde se encuentran las juntas de estanqueidad, montar nuevamente todo procediendo en el sentido inverso.

FIG. 07

En caso de que se sustituya sólo la maneta (7.H) proceder de la manera siguiente:

extraer la placa (7.F), destornillar el tornillo prisionero de fijación (7.G), luego extraer la maneta (7.H).

Evitar absolutamente mover la varilla del nuevo cartucho (7.N), para no perder el calibrado.

Montar nuevamente la nueva maneta (7.H) y fijarla con el tornillo prisionero (7.G), completar la operación introduciendo la placa (7.F).

Para la sustitución del cartucho termostático (7.N) retirar la placa (7.B), destornillar el tornillo prisionero de fijación (7.C) y extraer la maneta (7.A). Después de haber extraído la placa (7.D) atornillar en sentido horario las llaves de interrupción (7.P) con la ayuda de un destornillador.

En caso de sustitución del cartucho termostático que incluye la maneta (7.E) proceder de esta manera:

destornillar el tornillo prisionero de fijación (7.O)

y extraer del cuerpo el cartucho termostático que incluye la maneta (7.E). Introducir el nuevo ensamblado (7.E) en el específico alojamiento del grifo, prestando atención a hacer coincidir el orificio de posicionamiento con el alojamiento del tornillo prisionero de fijación (7.O), luego atornillar este último evitando apretarlo energicamente. Un apriete excesivo podría causar malfuncionamientos o roturas.

En caso de que se sustituya sólo el cartucho termostático (7.N) proceder de la manera siguiente:

destornillar el tornillo prisionero de fijación (7.O) y extraer del cuerpo el cartucho termostático que incluye la maneta (7.E). De este ensamblado extraer la placa (7.F), destornillar el tornillo prisionero de fijación (7.G) luego extraer la maneta (7.H). Retirar del cartucho termostático (7.N) el anillo (7.I), la abrazadera (7.L) y el perno (7.M).

Introducir el nuevo cartucho termostático (7.N) en el específico alojamiento del grifo, prestando atención a hacer coincidir el orificio de posicionamiento con el alojamiento del tornillo prisionero de fijación (7.O), luego atornillar este último evitando apretarlo energicamente. Un apriete excesivo podría causar malfuncionamientos o roturas.

Evitar absolutamente mover la varilla del nuevo cartucho (7.N), para no perder el calibrado.

Introducir la abrazadera de bloqueo de la temperatura (7.L) como se indica en la figura, luego atornillar con cuidado el perno (7.M); en fin, montar la maneta (7.H) interponiendo el anillo (7.I). Fijarla con el tornillo prisionero (7.G) y completar la operación introduciendo la placa (7.F).

Una vez que se haya completado la sustitución, destornillar en sentido antihorario las llaves de interrupción (7.P) con la ayuda de un destornillador. Montar nuevamente la placa (7.D), colocar la maneta (7.A) y fijarla con el tornillo prisionero (7.C), luego completar introduciendo la placa (7.B).

FIG. 08

La figura representa el grifo montado correctamente. La apertura del agua se efectúa girando la maneta (8.A) 90° en sentido horario, la temperatura se regula por medio de la maneta (8.B).

MANTENIMIENTO DE LAS SUPERFICIES

Durante la limpieza, la superficie del grifo debe estar fría (el calor acelera el desgaste de la superficie misma). Asegurarse de que los productos para la limpieza no contengan ácidos o sustancias corrosivas. El grifo debe ser secado diariamente con un paño suave. Evitar absolutamente esponjas de acero, esponjas abrasivas u otros productos similares. Inmediatamente después de la limpieza, enjuagar bien los residuos de detergente con agua fría. Los daños a los grifos debidos a un tratamiento no adecuado no están cubiertos por la garantía.