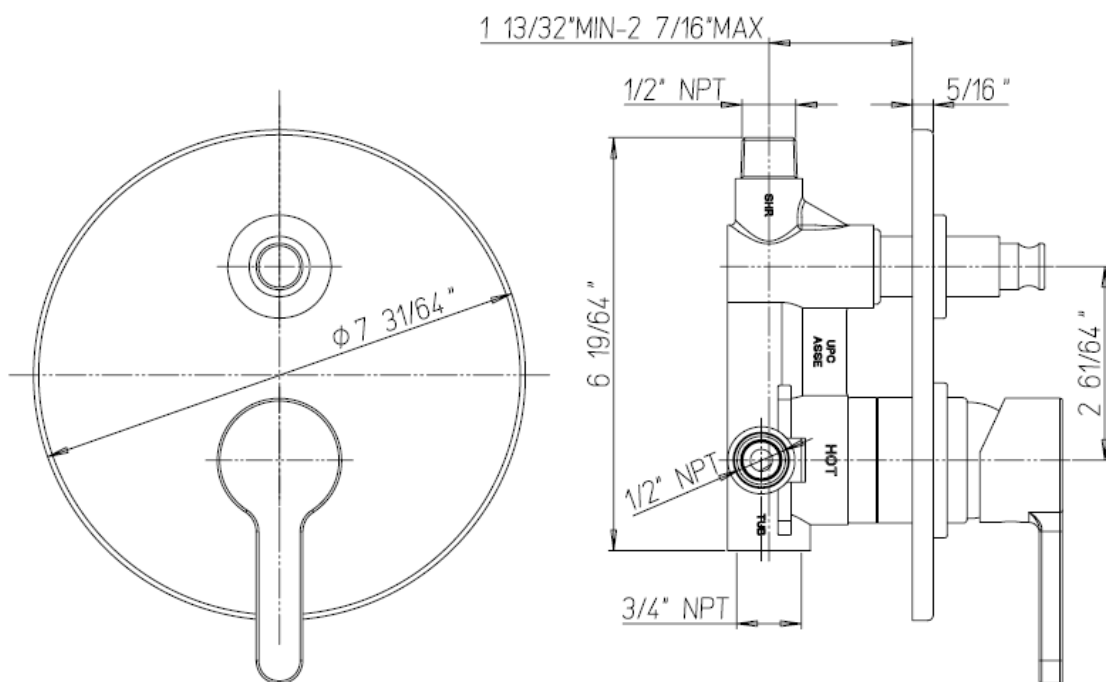


INSTALLATION DIMENSIONS

Serie Brera

9278700

Pressure Balance Trim with diverter



1-877-55-FORTIS (36784)

19701 Da Vinci
Lake Forest, CA 92610

WWW.FORTISFAUCET.COM

FORTIS.
PURO DESIGN ITALIANO