

FLUKE®

MT4 MAX/MT4 MAX+/ 59E/59E+

Infrared Thermometer

用户手册

PN 4326561
March 2013, Rev.1, 2/18 (Simplified Chinese)
© 2013-2018 Fluke Corporation. All rights reserved.
Specifications are subject to change without notice.
All product names are trademarks of their respective companies.

有限保修及责权范围

本产品自购买之日起，将可享受一年材料上及工艺上的质保，但此保修不包括保险丝（熔断）、一次性电池（用完）、或者由于意外事故、疏忽、滥用、改造、污染、及操作环境的反常而形成的损害。零售商没有被授权代表 Fluke 扩充该保修的内容。质保期间，如需服务，您可联系最近的 Fluke 维修中心，获得认可信息，然后将产品送至该中心，并附上故障说明。

该保是您可获取补偿的唯一保修。除此之外，没有为特别的目的而制定的保修，对于任何特殊的、间接的、偶然的、并发性的损害或各种损耗，Fluke 概不负责。因为有国家不允许对暗示保修或偶然的、并发性的损坏的排除或限制，上述责任限制也许不适用于您。

Fluke Corporation
P.O. Box 9090
Everett, WA 98206-9090
U.S.A.

Fluke Europe B.V.
P.O. Box 1186
5602 BD Eindhoven
The Netherlands

制造商：安徽世福仪器有限公司
生产地址：安徽省芜湖市鸠江经
济开发区龙腾路 66 号
电话：0553-5610888

目录

标题	页码
概述	1
如何联系 Fluke	1
安全须知	2
维护	5
如何更换电池	5
如何清洁产品	5
技术指标	6
标准和机构认证	8
标称表面发射率	9
产品	10

MT4 MAX/MT4 MAX+/59E/59E+
用户手册

概述

Fluke MT4 MAX, MT4 MAX+, 59E 和 59E+ Infrared Thermometer（以下称产品）可通过测量目标体表面辐射的红外能量确定其表面温度。



警告

在使用产品前，请先阅读所有安全须知。

如何联系 Fluke

要联系 Fluke，请拨打以下电话号码：

- 美国技术支持：1-800-44-FLUKE (1-800-443-5853)
- 美国校准/修理：1-888-99-FLUKE (1-888-993-5853)
- 加拿大：1-800-36-FLUKE (1-800-363-5853)
- 欧洲：+31 402-675-200
- 中国+86-400-810-3435
- 日本：+81-03-6714-3114
- 新加坡：+65-6799-5566
- 世界任何地区：+1-425-446-5500

或者，请访问 Fluke 公司网站：www.fluke.com。

MT4 MAX/MT4 MAX+/59E/59E+ *用户手册*

如需注册产品，请访问 <http://register.fluke.com>。

若需查看、打印或下载最新的手册补遗，请访问 <http://us.fluke.com/usen/support/manuals>。

安全须知

警告表示可能对用户造成危险的状况和操作。**小心**表示可能对产品或受测设备造成损坏的状况和操作。

表 1 中列出了产品和本手册中所使用的符号。



为了防止可能发生的火灾或人身伤害，请注意以下方面：

- 使用产品前，请先阅读全部“安全须知”。
- 若产品工作异常，请勿使用。
- 请仅将产品用于指定用途，否则可能减弱产品提供的防护。
- 使用产品前先检查外壳。检查是否存在裂纹或塑胶缺损。请仔细检查端子附近的绝缘体。

Infrared Thermometer

安全须知

- 有关实际温度，请参阅发射率信息。反光物体会导致测得的温度比实际温度要低。这些物体会产生烧伤危险。
- 切勿使用光学工具（如双筒镜、望远镜、显微镜等）直视激光。光学工具可能会聚焦激光，从而伤害眼睛。
- 请勿直视激光。请勿将激光直接对准人或动物或从反射面间照射。
- 当显示电池电量不足指示时请更换电池，以防测量不正确。
- 请勿在爆炸性气体、蒸汽周围或在潮湿环境中使用产品。
- 请仅按照相关说明使用产品，否则可能暴露于危险的激光照射中。
- 如果长时间不使用产品或将其存放在高于 50 °C 的环境中，请取出电池。否则，电池泄漏可能损坏产品。
- 如果电池泄漏，应在使用之前修复产品。

MT4 MAX/MT4 MAX+/59E/59E+
用户手册

- 请确保电池极性正确，以防电池泄漏。
- 请由经过认可的技术人员维修产品。
- 仔细阅读所有说明。

表 1.符号

符号	含义	符号	含义
	警告。危险。		警告。激光辐射。有伤害眼睛的风险。
	请参阅用户文档。		电池
CE	符合欧盟指令。		符合相关的北美安全标准。
	表示 2 类激光。请勿凝视光束 本产品的标签上可能存在带有以下符号的文字：“IEC/EN 60825 1:2014. Complies with 21 CFR 1040.10 and 1040.11 except for deviations pursuant to Laser Notice 50, dated June 24, 2007.”（除容差遵循 2007 年 6 月 24 日颁布的 Laser Notice 50 外，本激光设备符合 21 CFR 1040.10 和 1040.11 的规定。）此外，标签上将以下列模式表示波长和光功率： $\lambda = xxxnm$, $x.xxmw$ 。		
	本产品符合 WEEE 指令的标识要求。粘贴的标签指示不得将电气/电子产品作为家庭垃圾丢弃。产品类别：参照 WEEE 指令附录 I 中的设备类型，本产品被划为第 9 类“监控仪器”产品。请勿将本产品作为未分类的城市废弃物处理。		

MT4 MAX/MT4 MAX+/59E/59E+
用户手册

维护

警告

为避免可能的电击、火灾或人身伤害，应由经认证的技师维修产品。

小心

为避免损坏本产品，请勿将测温仪置于高温物体上或其附近。

如何更换电池

要安装或更换 AA IEC LR06 电池，请打开电池盒并按照图 16 所示更换电池。

如何清洁产品

请使用沾有肥皂水的海绵或软布清洁产品外壳。用湿棉签小心地擦拭表面。棉签可用清水湿润。请参见图 17。

Infrared Thermometer
技术指标

技术指标

	MT4 MAX/59E	MT4 MAX+/59E+
温度范围	-30 °C 至 +350 °C (-22 °F 至 +662 °F)	-30 °C 至 +400 °C (-22 °F 至 +752 °F)
准确度 (环境温度为 23 °C ±2 °C 时的几何校正)	≥0 °C: ±2.0 °C 或读数的 ±2.0 % , 取较大值 (≥32 °F: ±4.0 °F 或者读数的 ±2.0 % , 取较大值) ≥-10 °C 至 <0 °C: ±2.0 °C (≥14 °F 至 <32 °F: ±4.0 °F) <-10 °C: ±3.0 °C (<14 °F: ±6.0 °F)	≥0 °C: ±1.5 °C 或读数的 ±1.5 % , 取较大值 (≥32 °F: ±3.0 °F 或者读数的 ±1.5 % , 取较大值) ≥-10 °C 至 <0 °C: ±2.0 °C (≥14 °F 至 <32 °F: ±4.0 °F) <-10 °C: ±3 °C (<14 °F: ±6.0 °F)
响应时间 (95 %)	<500 ms (读数的 95 %)	<500 ms (读数的 95 %)
光谱响应	8 μm 至 14 μm	
发射率	0.10 至 1.00	
光学分辨率	8:1 (能量为 90 % 时算出)	10:1 (能量为 90 % 时算出)

MT4 MAX/MT4 MAX+/59E/59E+*用户手册*

	MT4 MAX/59E	MT4 MAX+/59E+
显示分辨率	0.1 °C (0.2 °F)	
可重复性 (读数的 %)	读数的 ± 1.0 % 或者 ±1.0 °C (±2.0 °F), 取较大值	读数的 ± 0.8 % 或者 ±1.0 °C (±2.0 °F), 取较大值
电源	1 AA IEC LR06 电池	
电池寿命	开启激光和背光时为 12 小时	
重量	220 g (7.76 oz)	
尺寸	156 mm x 80 mm x 50 mm (6.14 in x 3.15 in x 2 in)	
工作温度	0 °C 至 50 °C (32 °F 至 122 °F)	
储存温度	-20 °C 至 +60 °C (-4 °F 至 +140 °F), (无电池)	
工作湿度	无冷凝 当≤10 °C (50 °F) ≤90 % 相对湿度 @10 °C 至 30 °C (50 °F 至 86 °F) ≤75 % 相对湿度 @ 30 °C 至 50 °C (86 °F 至 122 °F)	
工作海拔	2000 m	
储存海拔	12000 m	
跌落测试	1 m	

Infrared Thermometer
技术指标

安全性

一般 IEC 61010-1; 污染等级 2

激光.....IEC 60825-1:2007 和 IEC 60825-1:2014

激光媒质 铟镓铝磷; QL-65D5S-B 激光二极管

波长.....650 nm

输出功率<1 mW, 连续波

级2 级

防护等级IEC 60529: IP40

电磁兼容性 (EMC)

国际.....IEC 61326-1: 便携式; CISPR 11: 第 1 组, A 类

第 1 组: 设备内部产生和/或使用与传导相关的无线电频率能量, 该能量对于设备自身的内部功能必不可少。

A 类: 设备适用于非家庭使用以及未直接连接到为住宅建筑物供电的低电压网络的任意设备中。由于传导干扰和辐射干扰, 在其他环境中可能难以保证电磁兼容性。

小心: 此设备不可用于住宅环境, 且在此类环境中可能无法提供充分的无线电接收保护。

USA (FCC)..... 47 CFR 15 B 子部分。按照第 15.103 条规定, 本产品属于豁免设备。

MT4 MAX/MT4 MAX+/59E/59E+

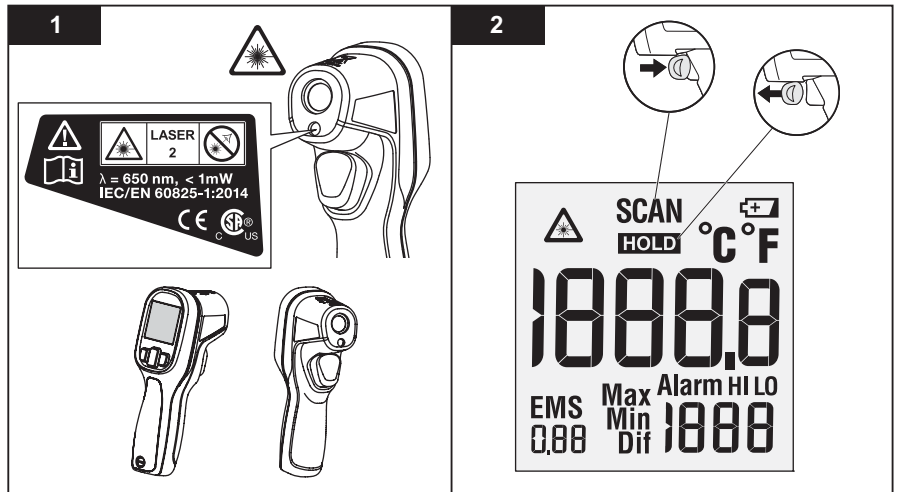
用户手册

标称表面发射率

材料	值	材料	值
默认值****	0.95	玻璃（板状）	0.85
铝*	0.30	铁*	0.70
石棉	0.95	铅*	0.50
沥青	0.95	油	0.94
黄铜*	0.50	涂料	0.93
陶瓷	0.95	塑料**	0.95
混凝土	0.95	橡胶	0.95
铜*	0.60	沙子	0.90
食品 — 冷冻	0.90	钢*	0.80
食品 — 热	0.93	水	0.93
		木材***	0.94
* 氧化处理 ** 不透明, 20 mil 以上 *** 天然 **** 出厂设置			

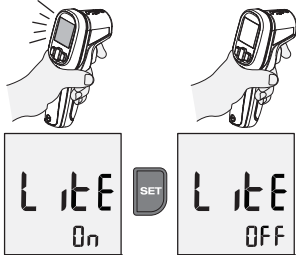

Infrared Thermometer
本产品

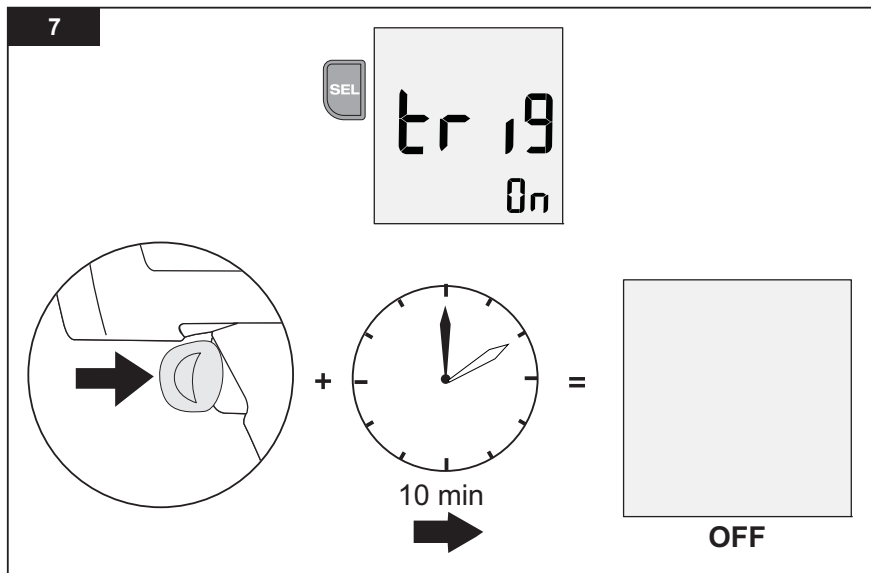
本产品



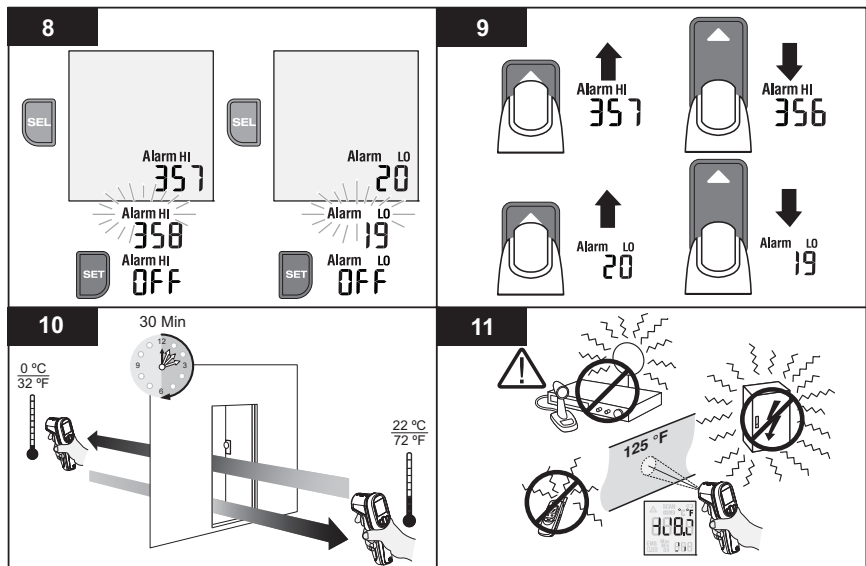
hdi01.eps

MT4 MAX/MT4 MAX+/59E/59E+
 用户手册

<p>3</p>  <div style="display: flex; justify-content: space-around; align-items: center;"> <div style="border: 1px solid gray; padding: 5px; text-align: center;"> Lite On </div> <div style="border: 1px solid gray; padding: 5px; text-align: center;"> Lite Off </div> </div>	<p>4 °F/°C</p> <div style="display: flex; justify-content: space-around; align-items: center;"> <div style="border: 1px solid gray; padding: 5px; text-align: center;">°F</div> <div style="border: 1px solid gray; padding: 5px; text-align: center;">°C</div> </div>
 <div style="display: flex; justify-content: space-around; align-items: center;"> <div style="border: 1px solid gray; padding: 5px; text-align: center;"> LAS On </div> <div style="border: 1px solid gray; padding: 5px; text-align: center;"> LAS Off </div> </div>	<p>5 EMS</p> <div style="display: flex; justify-content: space-around; align-items: center;"> <div style="border: 1px solid gray; padding: 5px; text-align: center;"> EMS 0.00 </div> <div style="text-align: center;"> ↑ EMS 0.98 </div> <div style="text-align: center;"> ↓ EMS 0.58 </div> </div>
<p>6 Max/Min/Diff</p> <div style="display: flex; justify-content: space-around; align-items: center;"> <div style="border: 1px solid gray; padding: 5px; text-align: center;"> SCAN °F 68.0 EMS Max 90 0.95 </div> <div style="border: 1px solid gray; padding: 5px; text-align: center;"> SCAN °F 68.0 EMS Min 68 0.95 </div> <div style="border: 1px solid gray; padding: 5px; text-align: center;"> SCAN °F 68.0 EMS Diff 22 0.95 </div> </div>	

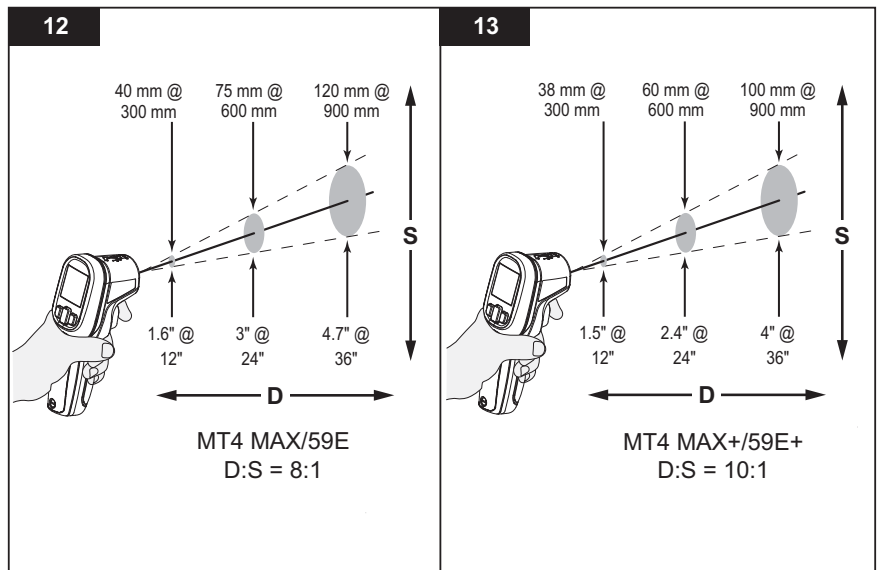


MT4 MAX/MT4 MAX+/59E/59E+
 用户手册

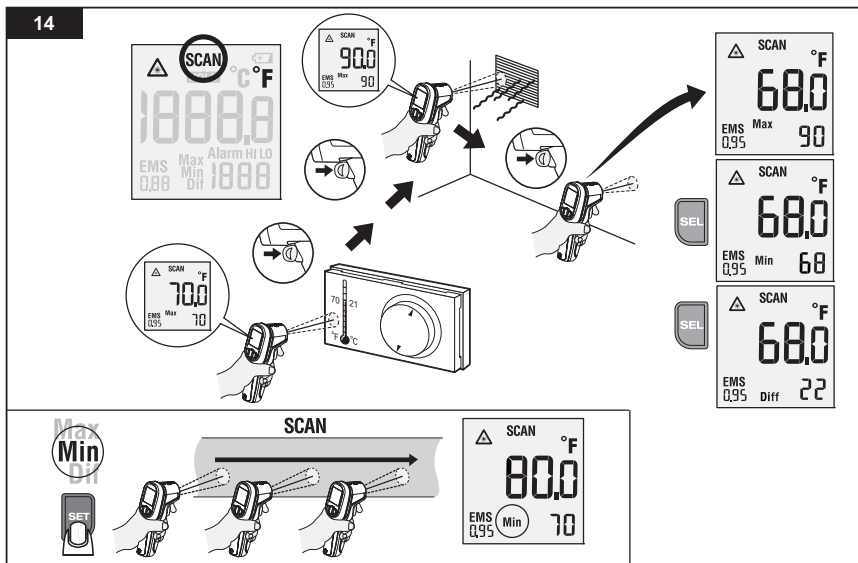


hdi15.eps

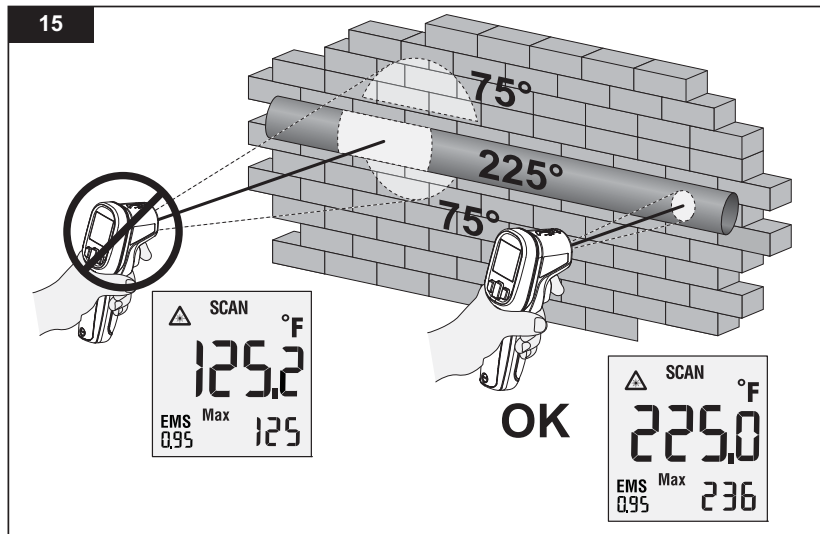
Infrared Thermometer
本产品



MT4 MAX/MT4 MAX+/59E/59E+
 用户手册

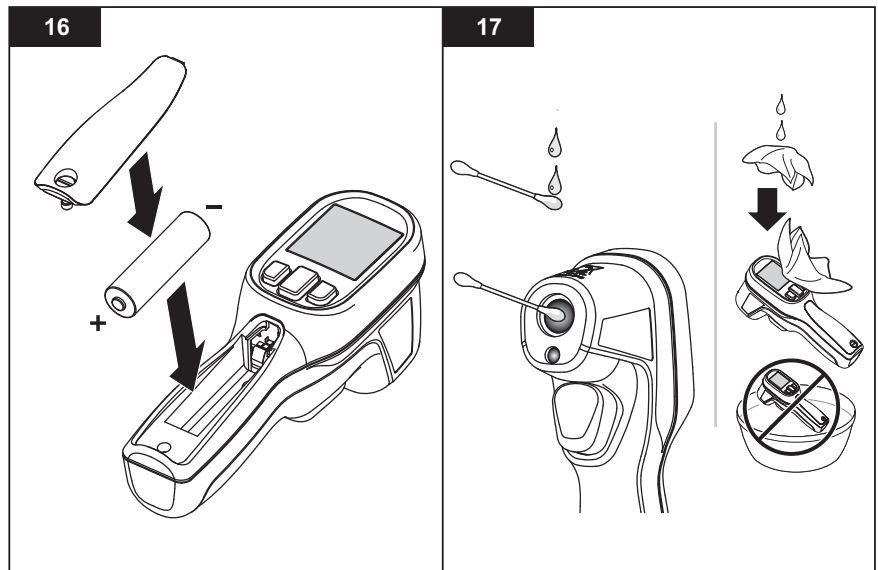


Infrared Thermometer
本产品



hdi04.eps

MT4 MAX/MT4 MAX+/59E/59E+
用户手册



hdi13.eps